

Spis treści

PL

Przedmowa.....	1
Instrukcje bezpieczeństwa	2-7
Przeznaczenie.....	7
Instrukcja obsługi	7
Dane techniczne	8
Opis urządzenia	8-9
Instrukcja instalacji	10
Przed uruchomieniem.....	11
Commissioning	11-14
Odwadnianie węży	15
Zalecenia dotyczące suszenia za pomocą suszarki Comedes Demecto 12.....	16-17
Obsługa techniczna	18-20
Często zadawane pytania.....	20-21

Szanowny Kliencie,

Dziękujemy za wybór urządzenia Demecto 12 firmy Comedes GmbH.

Kupiłeś wydajny osuszacz powietrza, który został zaprojektowany zgodnie z najnowszymi standardami technicznymi. Aby urządzenie służyło użytkownikowi przez długi czas, prosimy o dokładne zapoznanie się z instrukcją obsługi, a w szczególności z zasadami bezpieczeństwa.

Jeśli po przeczytaniu instrukcji obsługi nadal masz pytania dotyczące urządzenia, skontaktuj się z nami:

Adres e-mail: service@comedes.com

Jeśli podasz nam swój numer telefonu, oddzwonimy do Ciebie bezpłatnie.

Cieszymy się z wszelkich uwag od klientów i zapraszamy do kontaktu z nami.

Z wyrazami szacunku



Philipp Thannhuber
Dyrektor Zarządzający

Comedes GmbH

OSTRZEŻENIE:

Przed uruchomieniem należy dokładnie przeczytać instrukcje. Nieprzestrzeganie informacji i instrukcji dotyczących bezpieczeństwa może być przyczyną porażenia prądem elektrycznym, pożaru i/lub poważnych obrażeń. Zachowaj niniejszą instrukcję oraz wszystkie uwagi i instrukcje dotyczące bezpieczeństwa, aby móc je wykorzystać w przyszłości.

Ostrożnie! Nie należy otwierać urządzenia przed wyjęciem wtyczki z gniazdka sieciowego. Zagrożenie życia z powodu porażenia prądem! Naprawy należy zlecać wyłącznie w autoryzowanym warsztacie specjalistycznym.



Urządzenie należy instalować wyłącznie w pomieszczeniach o powierzchni większej niż 6 m².

Nie należy instalować urządzenia w miejscu, w którym może ulatniać się łatwopalny gaz.

Osuszacz powietrza służy do usuwania nadmiaru wilgoci z powietrza. Wynikające z tego obniżenie wilgotności względnej chroni budynki i ich zawartość przed niekorzystnymi skutkami nadmiernej wilgotności.

Stosowany czynnik chłodniczy to przyjazny dla środowiska R290. R290 nie ma szkodliwego wpływu na warstwę ozonową (ODP), ma znikomy efekt cieplarniany (GWP) i jest dostępny na całym świecie. Ze względu na swoje efektywne właściwości energetyczne R290 jest doskonałym czynnikiem chłodniczym do tego zastosowania. Ze względu na wysoką palność chłodziwa należy podjąć specjalne środki ostrożności.

Symbole



ostrzeżenie

Niebezpieczeństwo związane z gazem palnym

Ten symbol ostrzega o zagrożeniu dla zdrowia i życia, jakie stwarza skrajnie łatwopalny gaz. Jeśli czynnik chłodniczy wydostanie się na zewnątrz i wejdzie w kontakt z ogniem lub elementem grzejnym, powstają szkodliwe gazy i istnieje ryzyko pożaru.



Przestrzeganie instrukcji obsługi

Ten symbol oznacza, że przed zainstalowaniem i uruchomieniem urządzenia należy zapoznać się z instrukcją obsługi.



Przestrzegać instrukcji obsługi i wskazówek dotyczących obsługi

Ten symbol zwraca uwagę użytkownika na konieczność przestrzegania i stosowania się do instrukcji obsługi i zawartych w niej wskazówek.



Przestrzegać instrukcji napraw, instrukcji technicznej

Czynności związane z obiegiem chłodniczym, takie jak usuwanie, naprawy i konserwacja, mogą być wykonywane wyłącznie przez osoby posiadające odpowiednie świadectwo kwalifikacji i tylko zgodnie z instrukcjami producenta. Instrukcje napraw, a także informacje dotyczące konserwacji i utylizacji są dostępne na życzenie u producenta.



Niebezpieczeństwo

Istnieje zagrożenie dla urządzenia lub przedmiotów znajdujących się w pobliżu urządzenia.



Zagrożenie elektryczne

Niebezpieczeństwo porażenia prądem

Instrukcje bezpieczeństwa

Do przyspieszenia procesu osuszania lub czyszczenia osuszacza nie należy używać żadnych środków innych niż zalecane przez producenta.



Urządzenie musi być przechowywane w pomieszczeniu bez stale działających źródeł zapłonu (np. otwartego ognia, włączonego urządzenia gazowego lub grzejnika elektrycznego).



Nie należy demontować, przekłuwać ani palić urządzenia, nawet po zakończeniu jego użytkowania.

Do włączania i wyłączania urządzenia służy



włącznik/wyłącznik. Nigdy nie używaj wtyczki do włączania i wyłączania urządzenia.



Urządzenie może być instalowane, obsługiwane i przechowywane wyłącznie w pomieszczeniu o powierzchni podłogi większej niż 6 m².



Konserwację należy przeprowadzać wyłącznie zgodnie z instrukcjami producenta. Podczas konserwacji urządzenie musi być odłączone od zasilania. Urządzenie należy przechowywać w dobrze wentylowanym miejscu, w którym wielkość

pomieszczenia odpowiada wielkości pomieszczenia przewidzianego do eksploatacji.



Wszystkie procesy robocze, które mają wpływ na aspekty związane z bezpieczeństwem (np. naprawy), mogą być wykonywane wyłącznie przez wykwalifikowany personel.



Nie należy zanurzać urządzenia w wodzie ani innych cieczach i nie wystawiać go na działanie deszczu, wilgoci ani innych cieczy.



Jeśli kabel zasilający jest uszkodzony, musi zostać wymieniony przez producenta, jego partnera serwisowego lub osoby o podobnych kwalifikacjach, aby uniknąć zagrożenia. W celu naprawy produktu należy skontaktować się z fachowcem. Niewłaściwe naprawy mogą spowodować obrażenia ciała użytkownika. Odłącz urządzenie od zasilania przed jego przeniesieniem, czyszczeniem lub serwisowaniem, a także gdy nie jest używane lub w przypadku awarii. Nigdy nie ciągnij za przewód zasilający. Należy przestrzegać krajowych przepisów instalacyjnych i podłączać urządzenie wyłącznie do prawidłowo zainstalowanego **gniazda ze stykiem ochronnym** o

napięciu/częstotliwości/mocy zgodnej z tabliczką znamionową.

Na osuszaczu nie należy umieszczać żadnych przedmiotów.

Nie wolno wchodzić na urządzenie ani na nim siadać.

Nie należy odłączać urządzenia ciągnąc za przewód zasilający. W tym celu należy zawsze chwycić za wtyczkę sieciową.

Nie należy przechylać ani przewracać urządzenia. Może to spowodować wyciek wody i uszkodzenie urządzenia.

Urządzenie może być używane przez dzieci w wieku od 8 lat wzwyż oraz osoby o ograniczonych zdolnościach fizycznych, sensorycznych lub umysłowych, a także osoby nieposiadające doświadczenia i wiedzy, jeżeli otrzymały one nadzór i/lub instrukcje dotyczące bezpiecznego korzystania z urządzenia oraz rozumieją związane z tym zagrożenia. Dzieci nie mogą bawić się urządzeniem.

Czyszczenie i konserwacja nie mogą być przeprowadzane przez dzieci bez nadzoru.

Nie należy umieszczać urządzenia bezpośrednio przy ścianie, pod szafką wiszącą lub podobnym elementem. Urządzenie wymaga wolnej przestrzeni o szerokości co najmniej 30 cm u góry i po wszystkich stronach.



Urządzenie może być używane wyłącznie w zakresie temperatur od 5°C do 35°C.

Nie należy używać urządzenia w miejscach o dużej wilgotności. Urządzenie nie jest odporne na zachlapanie. Ustawić urządzenie na płaskiej, stabilnej, antypoślizgowej, twardej i suchej powierzchni. Ma to na celu uniknięcie zwiększonego hałasu, wibracji, wycieku wody lub porażenia prądem.



Nie wolno wkładać palców ani innych przedmiotów do wnętrza urządzenia. Może to spowodować uszkodzenie jednostki.

Nie należy dotykać wlotu powietrza ani aluminiowych żeberk urządzenia.

Po wyłączeniu urządzenia, gdy nie będzie ono używane przez dłuższy czas lub w celu jego wyczyszczenia, należy odłączyć je od zasilania.

Powierzchnia robocza urządzenia musi wynosić co najmniej 6m². Należy dopilnować, aby w obszarze roboczym urządzenia nie znajdowały się materiały łatwopalne.

Nie należy czyścić osuszacza wodą ani środkami chemicznymi.



Zapobiegać przedostawaniu się wody na urządzenie lub w jego pobliże.

Nie należy spryskiwać urządzenia łatwopalnymi

cieczami ani środkami czyszczącymi.

Nie należy dotykać szczelin wentylacyjnych.

Wlot i wylot powietrza powinny być wolne od przeszkód.

Wszystkie niezbędne otwory wentylacyjne powinny być drożne.

Nie należy używać urządzenia, jeśli przewód zasilający jest uszkodzony.

Nie należy używać urządzenia w pomieszczeniach hermetycznie zamkniętych.

Zbiornik na wodę należy utrzymywać w stanie wolnym od ciał obcych.

Urządzenie należy umieścić z dala od grzejników lub urządzeń wytwarzających ciepło.

Urządzenie nie może być używane w środowisku o dużej zawartości pyłu lub chloru.

Z urządzenia należy korzystać tylko wtedy, gdy gniazdo jest wyposażone w wyłącznik różnicowoprądowy (RCD).

Nie należy obsługiwać ani dotykać urządzenia mokrymi rękami. Zapobiegaj rozpryskiwaniu się wody na urządzenie.

Nie należy próbować samodzielnie przeprowadzać napraw ani innych regulacji urządzenia.

Nie należy pozwalać dzieciom bawić się opakowaniem, np.

folią plastikową.

Należy upewnić się, że osuszacz jest umieszczony z dala od ognia, materiałów łatwopalnych, żrących i wybuchowych.

Wtyczkę sieciową należy mocno i pewnie włożyć do gniazdka.

Nie wolno używać osuszacza za pomocą gniazdka wielokrotnego, adaptera wtyczki lub przedłużacza.

Nie należy używać urządzenia, jeśli zostało upuszczone, uszkodzone lub wykazuje oznaki nieprawidłowego działania.

Nie należy używać urządzenia w bezpośrednim sąsiedztwie ścian, zasłon lub innych przedmiotów, które mogą blokować wlot i wylot powietrza.

Jeżeli urządzenie zostało przechylone o więcej niż 45°, przed użyciem należy pozostawić je w pozycji pionowej na co najmniej 24 godziny.

Nie należy używać ani przechowywać urządzenia w miejscach narażonych na bezpośrednie działanie promieni słonecznych lub deszczu.

Nigdy nie umieszczaj kabla zasilającego ani urządzenia na gorących powierzchniach lub w pobliżu źródeł ciepła. Kabel zasilający należy ułożyć tak, aby nie stykał się z



caution, risk of fire



gorącymi lub posiadającymi ostre krawędzie przedmiotami.

Nie należy zginać kabla zasilającego ani owijać go wokół urządzenia, ponieważ może to spowodować jego przerwanie.



Należy pamiętać, że oprócz wyłączenia urządzenia należy również wyjąć wtyczkę sieciową z gniazda ze stykiem ochronnym, aby całkowicie odłączyć urządzenie od sieci.



Wewnątrz i w pobliżu urządzenia nie wolno używać otwartego ognia, papierosów ani innych możliwych źródeł zapłonu.

Transport, przechowywanie i usuwanie odpadów

Podczas transportu urządzeń i części zawierających łatwopalne czynniki chłodnicze należy przestrzegać przepisów transportowych.

Utylizację urządzeń z łatwopalnymi czynnikami chłodniczymi należy przeprowadzać zgodnie z przepisami krajowymi.

Maksymalna liczba jednostek, które mogą być przechowywane razem, zależy od lokalnych przepisów.

Urządzenie należy przechowywać w taki sposób, aby nie doszło do uszkodzeń mechanicznych.

Przed przeniesieniem urządzenia opróżnij zbiornik na wodę, aby uniknąć wycieku wody.

Uwagi dotyczące czynnika chłodniczego R290

Urządzenie jest przeznaczone wyłącznie do pracy z czynnikiem chłodniczym R-290 (propan).

Obieg czynnika chłodniczego jest szczelnie zamknięty. Prace konserwacyjne w tym zakresie mogą być wykonywane wyłącznie przez wykwalifikowanego technika. O instrukcję konserwacji technik musi poprosić producenta.

Nie wolno odprowadzać czynnika chłodniczego do atmosfery.



R290 (propan) jest bardzo łatwopalny i cięższy od powietrza. Najpierw gromadzi się w niskich pomieszczeniach, ale może być rozprowadzany przez wentylatory.

Jeżeli obecny jest gaz propan lub podejrzewa się jego obecność, nie należy pozwalać osobom nieprzeszkolonym na poszukiwanie przyczyny. Gaz propanowy używany w tym urządzeniu jest bezwonny. Dlatego gaz mógł się ulatniać nawet bez wyczuwalnego zapachu.

Użyte komponenty są przeznaczone do gazu propanowego i dlatego nie ulegają zapłonowi i nie powodują iskrzenia. Komponenty mogą być wymieniane wyłącznie na identyczne części zamienne

zatwierdzone przez producenta. Należy pamiętać, że czynnik chłodniczy jest bezwonny. Należy przestrzegać krajowych przepisów dotyczących gazów.

Nieprzestrzeganie instrukcji bezpieczeństwa może być przyczyną wybuchu, śmierci, obrażeń ciała i szkód materialnych.

 Uwaga	Każda osoba wykonująca prace przy obiegu czynnika chłodniczego musi posiadać aktualny i ważny certyfikat kompetencji wydany przez akredytowaną w branży jednostkę oceniającą, potwierdzający jej umiejętności bezpiecznego obchodzenia się z czynnikami chłodniczymi zgodnie z zatwierdzoną w branży procedurą.
 Uwaga	Konserwację należy przeprowadzać wyłącznie zgodnie z instrukcjami producenta. Podczas konserwacji i napraw, które wymagają pomocy innych wykwalifikowanych pracowników, osoba przeszkolona w zakresie postępowania z gazami palnymi musi stale nadzorować prace.

Jeśli czegoś nie rozumiesz lub potrzebujesz pomocy, skontaktuj się z producentem. Dane kontaktowe znajdują się na końcu niniejszej instrukcji obsługi.

Przeznaczenie

Osuszacz jest przeznaczony wyłącznie do osuszania prywatnie użytkowanych pomieszczeń wewnętrznych (np. salonów, sypialni, magazynów lub piwnic). Urządzenie nie jest przystosowane do pracy na zewnątrz. Użytkownik musi przestrzegać parametrów pracy podanych w niniejszej instrukcji.

Urządzenie może być używane wyłącznie zgodnie z jego przeznaczeniem. Każde inne zastosowanie, wykraczające poza ten zakres, jest niezgodne z przeznaczeniem. Użytkownik/operator, a nie producent, ponosi odpowiedzialność za wszelkie szkody lub obrażenia ciała wynikające z takiego użytkowania.

Instrukcja obsługi

Urządzenie jest przeznaczone do pracy w zakresie temperatur od 5 do 35°C. Poniżej 5°C wilgotność jest zwykle bardzo niska, więc nie ma potrzeby stosowania osuszacza powietrza. W przypadku przekroczenia temperatury 35°C zabezpieczenie przed przegrzaniem może automatycznie wyłączyć urządzenie. Urządzenie nie jest dopuszczone do pracy poza tym zakresem temperatur.

Aby osuszacz mógł optymalnie osuszać powietrze, musi je ogrzać. Dlatego temperatura w pomieszczeniu może wzrosnąć o 1-2 stopnie. Jest to całkiem normalne i zwiększa wydajność urządzenia.

Gdy zbiornik wody jest pełny, urządzenie wyłącza się automatycznie.

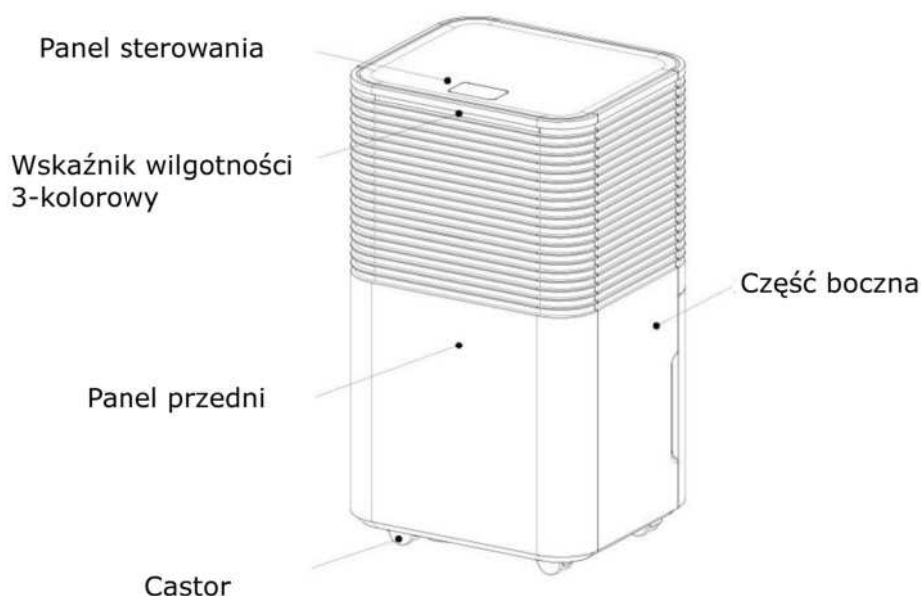
Aby chronić sprężarkę, posiada 3-minutowe opóźnienie przełączania. Odczekaj 3 minuty, aż osuszacz wznowi osuszanie.

Dane techniczne

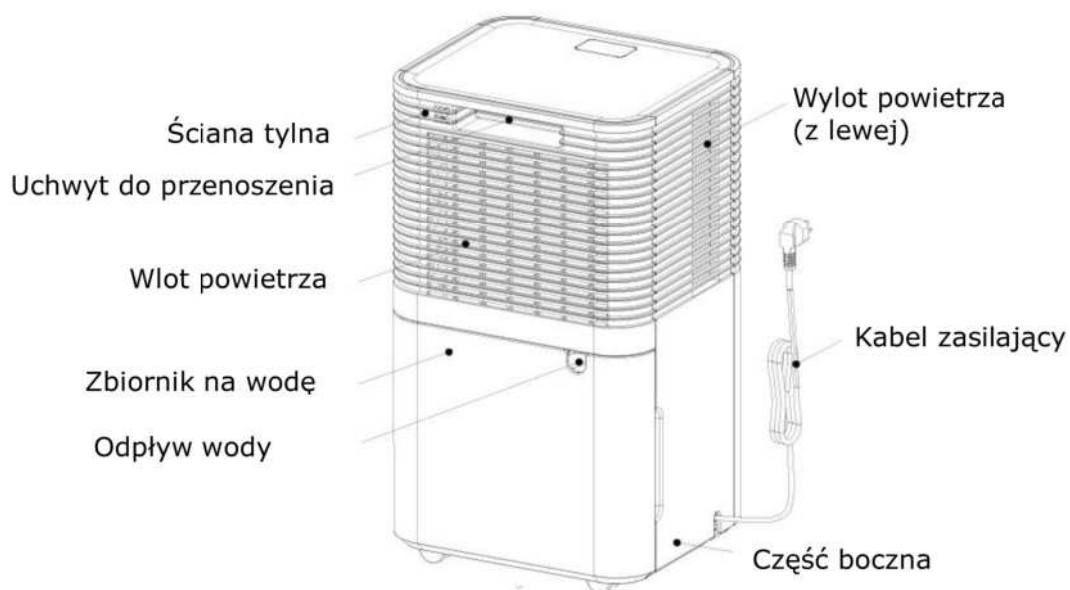
Nazwa produktu:	Comedes Demecto 12
Napięcie:	AC220-240V/50 Hz
Moc znamionowa: (30°C 80% wilgotności)	200W
Pobór prądu: (30°C 80% wilgotności)	1,2 A
Maks. strona ssawna/ciśnieniowa	
Ciśnienie robocze:	0,7MPa / 3,2MPa
Wydajność osuszania:	12 l/dzień (30°C, 80% wilgotności)
Waga:	10,0 kg
Dopuszczalna temperatura pracy:	5-35°C
Płyn chłodzący / Ilość:	R290/50g
Wielkość zbiornika na wodę:	2,0 l
Emisja hałasu:	≤ 38 dB(A)
Wymiary:	255x220x445 mm
Natężenie przepływu powietrza w wentylatorze stopień 1:	100 m ³ /h
Natężenie przepływu powietrza w stopniu wentylatora 2:	120 m ³ /h

Opis urządzenia

Rysunek 1:

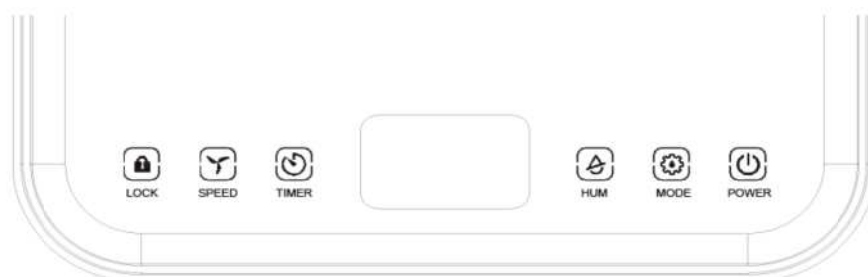


Rysunek 2:



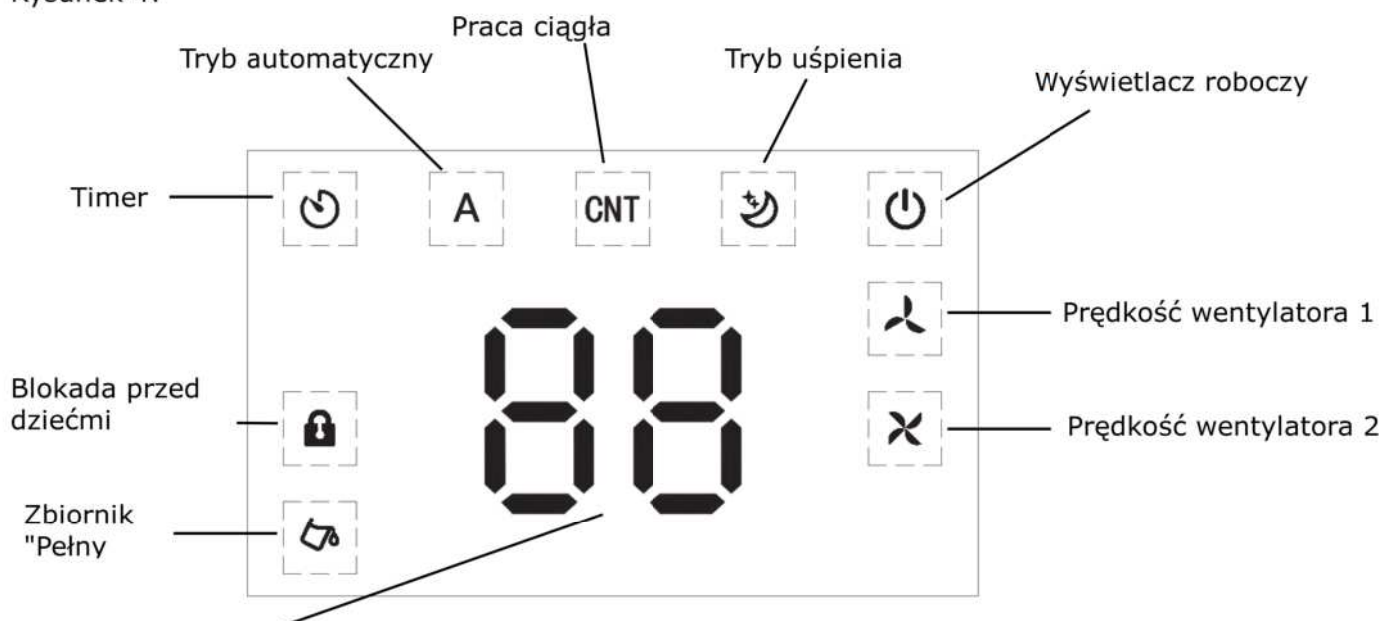
Panel sterowania

Rysunek 3:



Wyświetlacz

Rysunek 4:



Wskazania wyświetlacza:

Po podłączeniu urządzenia do zasilania podświetlany wyświetlacz pokazuje aktualną wilgotność powietrza w pomieszczeniu. Podczas ustawiania zegara i wilgotności docelowej wyświetlane są wybrane wartości. Po zakończeniu ustawiania ponownie wyświetlana jest aktualna wilgotność powietrza w pomieszczeniu.

Instrukcja instalacji

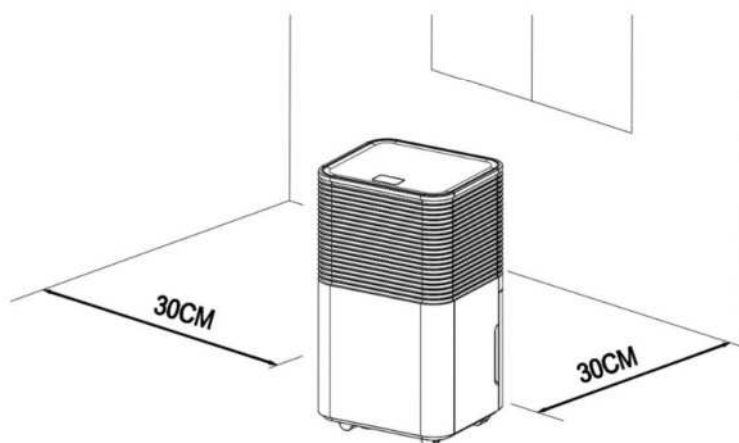


Urządzenie należy użytkować wyłącznie w pomieszczeniach o powierzchni co najmniej 6 m².
Powierzchnia podłogi

- Usunąć wszystkie taśmy klejące, które zostały użyte do zabezpieczenia urządzenia na czas transportu.
- Drzwi i okna powinny być zamknięte, aby zaoszczędzić więcej energii. Sprawdź, czy urządzenie stoi bezpiecznie na twardym, równym i suchym podłożu.
- Nie wolno instalować urządzenia w miejscach, w których może być ono narażone na następujące warunki:
 - Źródła ciepła, takie jak grzejniki, rejestry ciepła, piece i inne produkty wytwarzające ciepło.
 - W miejscu, gdzie może dojść do rozpryskiwania oleju lub wody.
 - Bezpośrednie światło słoneczne
 - Wibracje lub wstrząsy mechaniczne
 - Nadmierne narażenie na działanie pyłu
 - Brak wentylacji, np. w szafie lub na półce z książkami
 - Nierówna powierzchnia
- Upewnij się, że gniazdo jest wyposażone w wyłącznik różnicowo-prądowy RCD (ground fault circuit interrupter). Jeżeli nie masz pewności, czy tak jest, możesz zapytać elektryka lub użyć wtyczki z zabezpieczeniem osobistym (dostępnej w marketach budowlanych).



- Aby oszczędzać energię i uniknąć potencjalnych zagrożeń, należy odłączyć urządzenie od zasilania, gdy nie jest używane.
- Wokół urządzenia należy zachować co najmniej 30 cm odstęp od ścian i przedmiotów. Upewnij się, że wylot powietrza jest drożny i że nie ma nad nim zasłon ani tkanin.



Przed oddaniem do eksploatacji

Po rozpakowaniu urządzenia należy je sprawdzić pod kątem kompletności i ewentualnych uszkodzeń transportowych, aby uniknąć zagrożeń. W razie wątpliwości nie należy go używać, lecz skontaktować się z naszym działem obsługi klienta. Adres serwisu znajduje się na końcu niniejszej instrukcji. Przed pierwszym użyciem osuszacza należy uważnie przeczytać instrukcję obsługi.

Urządzenie jest zapakowane w sposób chroniący je przed uszkodzeniem podczas transportu.

- Ostrożnie wyjmij urządzenie z opakowania handlowego.
- Usunąć wszystkie części opakowania.
- Oczyszczyć urządzenie i wszystkie akcesoria z pozostałości pyłu z opakowania, zgodnie z instrukcjami podanymi w rozdziale "Konserwacja".
- Przed uruchomieniem należy pozostawić urządzenie w położeniu końcowym na co najmniej 24 godziny.

Commissioning

Przed podłączeniem do gniazdka sieciowego należy sprawdzić, czy urządzenie, a zwłaszcza kabel, nie są uszkodzone. Urządzenie może być użytkowane tylko z bezawaryjnym kablem zasilającym.

Podłącz przewód zasilający i włącz urządzenie za pomocą przełącznika on/off.

UWAGA: Przed wyłączeniem urządzenia należy odczekać co najmniej 35 minut i nigdy nie wyłączać go i włączać w sposób ciągły. Istnieje ryzyko uszkodzenia sprężarki.

Po wyłączeniu urządzenia Comedes Demecto 12 należy odstawić je na co najmniej 3 minuty bez poruszania nim, aby woda z tacy ociekowej mogła całkowicie spłynąć.

Im wyższa wilgotność powietrza w pomieszczeniu i im wyższa temperatura w nim panująca, tym lepiej Comedes Demecto 12 może osuszać powietrze. W związku z tym sprężarka będzie wytwarzać ciepło, a tym samym ogrzewać powietrze w pomieszczeniu. Jest to całkiem normalne i nie powinno Cię martwić.

Uwaga: Przed pierwszym użyciem urządzenia zaleca się, aby przez 5-10 minut pracowało ono przy otwartym oknie, aby usunąć wszelkie pozostałości, które mogą być obecne podczas produkcji. Ewentualny nieprzyjemny zapach jest normalny i znika po krótkim czasie. To nie jest usterka urządzenia. Należy zapewnić odpowiednią wentylację.



Włącznik/wyłącznik:

Po podłączeniu urządzenia rozlegnie się sygnał dźwiękowy i wszystkie wskaźniki zaświecą się na 1 sekundę, a następnie zaświeci się tylko wskaźnik "POWER".

Aby włączyć urządzenie, należy nacisnąć przycisk włączania/wyłączania; osuszacz rozpoczyna pracę w trybie automatycznym z docelową wilgotnością 60%RH i wysokim przepływem powietrza.

Aby wyłączyć urządzenie, należy ponownie nacisnąć włącznik/wyłącznik. Sprężarka wyłącza się natychmiast, a wentylator wyłącza się z opóźnieniem 30 sekund.



Tryby pracy

Wielokrotne naciśnięcie tego przycisku umożliwia wybór jednego z 3 trybów pracy.

1 Suszenie bielizny / praca ciągła

Osuszacz osusza powietrze z dużą prędkością do momentu wyłączenia lub zapełnienia zbiornika na wodę. W tym trybie nie można ustawić wilgotności docelowej i nie można zmienić prędkości wentylatora.

Jeśli urządzenie zostanie wyłączone, ustawienie zostanie zapisane. Po ponownym włączeniu osuszacz uruchamia się ponownie w tym ustawieniu.

2 Tryb automatyczny

Jeśli wilgotność jest $\geq +3\%$ większa od ustawionej wartości, wentylator zaczyna pracować, a sprężarka uruchamia się po 3 sekundach.

Jeśli wilgotność jest $\leq -3\%$ wyższa od ustawionej wartości, sprężarka wyłącza się, a wentylator wyłącza się z opóźnieniem.

Zarówno prędkość wentylatora, jak i wilgotność powietrza można ustawić w trybie automatycznym.

Gdy urządzenie jest wyłączone, ustawienie zostaje zapisane. Po ponownym włączeniu osuszacz uruchamia się ponownie w tym ustawieniu.

3 Tryb uśpienia

Jeśli w ciągu 10 sekund od wybrania trybu uśpienia nie zostanie naciśnięty żaden przycisk, wszystkie wyświetlacze stopniowo ściemniają się, a prędkość wentylatora zostanie automatycznie przełączona z wysokiej na niską. Dotknij dowolnego przycisku, aby ponownie włączyć podświetlenie wyświetlacza. Aby wyjść z trybu uśpienia, naciśnij ponownie przycisk "Tryb".

W trybie uśpienia nie można zmienić prędkości wentylatora, a kody błędów nie są wyświetlane. Ustawienie docelowej wilgotności powietrza jest możliwe w trybie uśpienia.



Ustawienie wilgotności:

Urządzenie jest wyposażone w nowoczesny higrostat (regulator wilgotności) i wyłącza się automatycznie po osiągnięciu żądanej wilgotności w celu oszczędzania energii. Najpierw wyłącza się sprężarka, a 30 sekund później wentylator. Gdy wilgotność w pomieszczeniu ponownie wzrośnie, urządzenie Comedes Demecto 12 włącza się automatycznie.

Naciskając kilkakrotnie przycisk, można ustawić docelową wilgotność powietrza w zakresie od 30% do 80% w krokach co 5%.

Ustawiona wilgotność docelowa jest teraz wyświetlana na wyświetlaczu przez ok. 5 sekund.

Aby na wyświetlaczu pojawiła się aktualna temperatura w pomieszczeniu, należy nacisnąć i przytrzymać ten przycisk do momentu wyświetlenia temperatury w pomieszczeniu. Po ok. 5 sekundach na wyświetlaczu ponownie pojawi się aktualna wilgotność powietrza w pomieszczeniu.

Osuszacz rozpoczyna osuszanie, gdy wilgotność w pomieszczeniu jest o co najmniej 3% wyższa od ustawionej wilgotności docelowej.



Timer:

Naciśnij przycisk timera, aby uruchomić funkcję timera. Naciskając kilkakrotnie przycisk, można ustawić czas od 1 do 24 godzin w krokach co 1 godzinę. Jeśli timer jest włączony, jest

to sygnalizowane odpowiednim symbolem na wyświetlaczu.

W przypadku aktywowania wyłącznika czasowego podczas pracy, urządzenie wyłączy się po upływie ustawionego czasu.

Jeśli timer zostanie włączony, gdy urządzenie znajduje się w trybie gotowości, uruchomi się ono automatycznie po upływie ustawionego czasu.

Aby wyłączyć wyłącznik czasowy, należy kilkakrotnie nacisnąć przycisk do momentu wyświetlenia komunikatu "00".



Prędkość:

Naciśnięcie tego przycisku powoduje przełączanie między dwiema prędkościami wentylatora. Aktualnie wybrana prędkość wentylatora jest wyświetlana na wyświetlaczu.



Blokada zabezpieczająca przed dziećmi:

Naciśnij i przytrzymaj ten przycisk, aby włączyć blokadę dziecięcą. Nie można dokonać żadnych innych ustawień. Jeśli blokada dziecięca jest aktywna, jest to sygnalizowane odpowiednim symbolem na wyświetlaczu. Ponowne naciśnięcie i przytrzymanie tego przycisku powoduje wyłączenie blokady dziecięcej. W przypadku ponownego uruchomienia urządzenia po awarii zasilania lub podobnym zdarzeniu blokada dziecięca jest zawsze wyłączona.

3-kolorowy wskaźnik wilgotności

Niebieski: wilgotność <45%

Kolor zielony: wilgotność $45\% \leq RH \leq 65\%$

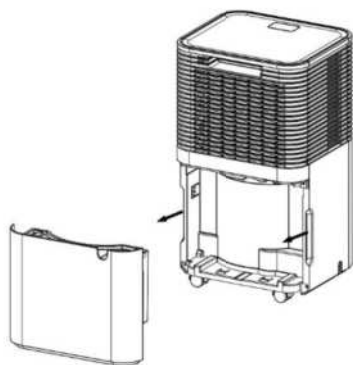
Kolor czerwony: wilgotność >65%

Jeśli na wyświetlaczu pojawi się komunikat o błędzie lub stanie, wskaźnik wilgotności zaświeci się na czerwono.

Opróżnić zbiornik na wodę:

Gdy zbiornik na wodę jest pełny, urządzenie Comedes Demecto 12 wyłącza się automatycznie, a na wyświetlaczu zapala się wskaźnik "pełny zbiornik". Jest to również sygnalizowane akustycznie.

Aby móc ponownie uruchomić urządzenie Demecto 12, należy opróżnić zbiornik na wodę. W tym celu należy zawsze najpierw wyłączyć urządzenie i wyjąć wtyczkę z gniazdka sieciowego.

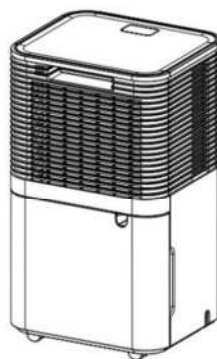


Chwyć zbiornik na wodę za dwa wgłębienia z boku i ostrożnie wyciągnij go do tyłu z urządzenia.

Uwaga: Aby uniknąć rozlania wody, podczas wyjmowania i transportowania zbiornika na wodę zaleca się trzymanie go obiema rękami.

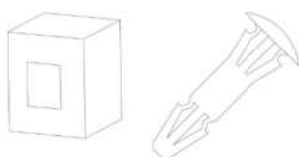
Teraz opróżnij całkowicie zbiornik na wodę do umywalki lub podobnego naczynia. W razie potrzeby należy wyczyścić wewnętrzną i zewnętrzną stronę zbiornika.

Po całkowitym opróżnieniu zbiornika należy ostrożnie włożyć go z powrotem. W tym celu należy chwycić zbiornik na wodę po obu stronach i wsunąć go prosto do urządzenia. Aby zapewnić prawidłowe działanie urządzenia, należy upewnić się, że zbiornik jest prawidłowo włożony.



Uwaga:

- Aby zapewnić prawidłowe i bezpieczne działanie urządzenia, nie wolno usuwać pływak i jego blokady ze zbiornika wody. W przeciwnym razie może to spowodować przepełnienie zbiornika na wodę.

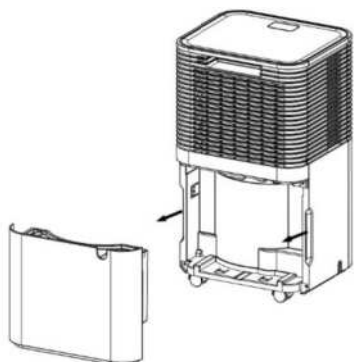


- Jeśli zbiornik na wodę jest zabrudzony, należy go wyczyścić. Należy używać zimnej lub ciepłej wody bez dodatków. Dodatki lub środki czyszczące, takie jak płyn do mycia naczyń, wełna stalowa, benzen lub inne chemiczne środki czyszczące, nie są odpowiednie, ponieważ mogą uszkodzić zbiornik i spowodować wyciek.

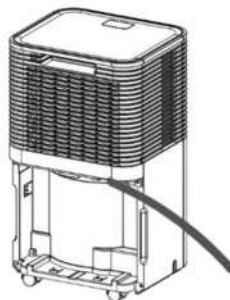
Odwadnianie wężu

Urządzenie Comedes Demecto 12 może być również obsługiwane za pomocą węża odpływowego (Ø9,0 mm). W tym celu należy wyjąć zbiornik wody i podłączyć wąż spustowy. W tym celu należy wykonać następujące czynności:

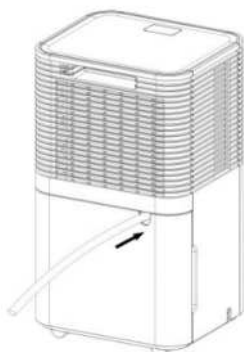
Wyjąć zbiornik na wodę



Podłączyć wąż odprowadzający wodę do odpływu tacy ociekowej.



Umieść zbiornik na wodę z powrotem na swoim miejscu. i przeprowadzić przez nią wąż wgłębienie otworu odpływowego.



Uwaga:

- Upewnij się, że wąż w żadnym miejscu nie biegnie wyżej niż przyłącze węża na urządzeniu, tak aby woda mogła swobodnie spływać.
- Upewnij się, że wąż odprowadzający wodę nie jest zagięty ani zablokowany. Należy to regularnie sprawdzać.
- Upewnij się, że koniec węża nie znajduje się pod powierzchnią wody w odpływie lub podobnym kanale.

Urządzenie musi być wyłączone i odłączone od sieci elektrycznej po każdym użyciu oraz przed założeniem lub zdjęciem akcesoriów poprzez wyciągnięcie wtyczki sieciowej z gniazda ze stykiem ochronnym po wyłączeniu. Przed przystąpieniem do czyszczenia i/lub przechowywania urządzenia należy je schłodzić do temperatury pokojowej.

Automatyczne odszranianie

Osuszacz jest wyposażony w funkcję odszraniania zależną od temperatury. W temperaturze pomieszczenia od 5°C do 16°C urządzenie rozpoczyna odszranianie co 45 minut. Podczas procesu odszraniania miga dioda LED zasilania.

Zalecenia dotyczące suszenia za pomocą suszarki Comedes Demecto 12

W celu uzyskania najlepszego możliwego efektu osuszania za pomocą Demecto 12 przy możliwie najniższej wartości

Aby osiągnąć jak najlepszą efektywność energetyczną, podajemy następujące informacje: Ponieważ niniejsza instrukcja może stanowić jedynie ograniczoną pomoc, zalecamy uzyskanie dodatkowych informacji na stronie: www.comedes.com.

Podstawy osuszania za pomocą urządzenia Comedes Demecto 12

Osuszacz działa podobnie jak lodówka z maszyną chłodzącą. W ten sposób powstaje zimna powierzchnia (w parowniku), na której skrapla się woda. W zależności od wilgotności i temperatury otoczenia, woda skrapla się w temperaturze punktu rosy. Aby osuszacz mógł osuszać, temperatura zimnej powierzchni musi być niższa od temperatury punktu rosy. Ponieważ woda zamarzałaby przy ujemnych temperaturach punktu rosy, osuszacz może pracować tylko przy dodatnich temperaturach punktu rosy. Aby to zapewnić, osuszacz jest wyposażony w nowoczesny, sterowany temperaturą system automatycznego odszraniania, który utrzymuje temperaturę parownika w zakresie od 0 do 5°C. Aby możliwe było rozsądne osuszanie, temperatura punktu rosy powinna być wyższa niż 5°C. Jeśli temperatura punktu rosy jest niższa od tej wartości, osuszanie nie jest w ogóle możliwe lub jest bardzo mało wydajne. Aby określić temperaturę punktu rosy w danym przypadku, można skorzystać z poniższej tabeli.

Jeśli temperatura punktu rosy jest zbyt niska, zaleca się ogrzewanie.

Uwaga:

Pomieszczenie należy ogrzewać wyłącznie za pomocą wodonośnych urządzeń grzewczych, takich jak ogrzewanie podłogowe i zamontowane na stałe grzejniki.

Jeśli nie jest to możliwe, pomieszczenie można wstępnie ogrzać za pomocą innego grzejnika elektrycznego. Osuszacz nie może jednak znajdować się w tym pomieszczeniu.

W każdych okolicznościach należy przestrzegać instrukcji bezpieczeństwa i obsługi zawartych w niniejszym podręczniku.

Temp. In °C	20%	25%	30%	35%	40%	45%	50%	55%	60%	65%	70%	75%	80%	85%	90%	95%
30°C	4,6	7,8	10,5	12,9	14,9	16,8	18,4	20	21,4	22,7	23,9	25,1	26,2	27,2	28,2	29,1
29°C	3,8	7,2	9,7	12	14	15,9	17,5	19	20,4	21,7	23	24,1	25,2	26,2	27,2	28,1
28°C	3	6,1	8,8	11,3	13,1	15	16,6	18,1	19,5	20,8	22	23,2	24,2	25,2	26,2	27,1
27°C	2,1	5,3	8	10,2	12,2	14,1	15,7	17,2	18,6	19,9	21,1	22,2	23,3	24,3	25,3	26,1
26°C	1,3	4,5	7,1	9,4	11,4	13,2	14,8	16,3	17,6	18,9	20,1	21,2	22,3	23,3	24,2	25,1
25°C	0,5	3,6	6,2	8,5	10,5	12,2	13,9	15,3	16,7	18	19,1	20,2	21,3	22,2	23,2	24,1
24°C	-0,3	2,8	5,4	7,6	9,6	11,3	12,9	14,4	15,8	17	18,2	19,3	20,3	21,3	22,3	23,1
23°C	-1,1	1,9	4,5	6,7	8,7	10,4	12	13,5	14,8	16,1	17,2	18,3	19,4	20,3	21,3	22,2
22°C	-2	1,1	3,6	5,9	7,8	9,5	11,1	12,5	13,8	15,1	16,3	17,4	18,4	19,4	20,3	21,2
21°C	-2,8	0,2	2,8	5	6,9	8,6	10,2	11,6	12,9	14,2	15,3	16,4	17,4	18,4	19,3	20,2
20°C	-3,6	-0,3	1,9	4,1	6	7,7	9,3	10,7	12	13,2	14,4	15,4	16,4	17,4	18,3	19,2
19°C	-4,4	-1,4	1	3,2	5,1	6,8	8,3	9,8	11,1	12,3	13,4	14,5	15,5	16,4	17,3	18,2
18°C	-5,2	-2,2	0,2	2,3	4,2	5,9	7,4	8,8	10,1	11,3	12,5	13,5	14,5	15,4	16,3	17,2
17°C	-6,1	-3,1	-0,6	1,4	3,3	5	6,5	7,9	9,2	10,4	11,5	12,5	13,5	14,5	15,3	16,2
16°C	-6,9	-4	-1,4	0,5	2,4	4,1	5,6	7	8,2	9,4	10,5	11,6	12,6	13,5	14,4	15,2
15°C	-7,7	-4,8	-2,2	-0,3	1,5	3,2	4,7	6,1	7,3	8,5	9,6	10,6	11,6	12,5	13,4	14,2
14°C	-8,6	-5,7	-2,9	-1	0,6	2,3	3,7	5,1	6,4	7,5	8,6	9,6	10,6	11,5	12,4	13,2
13°C	-9,4	-6,5	-3,7	-1,9	-0,1	1,3	2,8	4,2	5,5	6,6	7,7	8,7	9,6	10,5	11,4	12,2
12°C	-10,2	-7,4	-4,5	-2,6	-1	0,4	1,9	3,2	4,5	5,7	6,7	7,7	8,7	9,6	10,4	11,2
11°C	-11,1	-8,2	-5,2	-3,4	-1,8	-0,4	1	2,3	3,5	4,7	5,8	6,7	7,7	8,6	9,4	10,2
10°C	-11,9	-9,1	-6	-4,2	-2,6	-1,2	0,1	1,4	2,6	3,7	4,8	5,8	6,7	7,6	8,4	9,2
9°C	-13,6	-10,8	-8,5	-6,5	-4,9	-3,2	-1,9	-0,5	0,67	1,8	2,83	3,82	4,77	5,66	6,48	7,32
8°C	-15,2	-12,4	-10,2	-8,1	-6,6	-4,89	-3,27	-2,1	-1,05	-0,05	0,83	1,86	2,72	3,62	4,48	5,38
4°C	-18,8	-14,2	-12	-10	-8,4	-6,31	-4,88	-3,29	-2,51	-1,79	-0,88	-0,09	0,78	1,62	2,44	3,2
0°C	-18,8	-15,9	-13,7	-11,8	-10,2	-7,77	-6,56	-5,43	-4,4	-3,16	-2,48	-1,77	-0,98	-0,26	0,47	1,2
8°C	-20,2	-17,6	-15,9	-13,6	-12	-10,5	-9,2	-7,9	-6,8	-5,8	-4,8	-3,9	-3	-2,2	-1,4	0,7

Osuszanie w przypadku problemów z wilgocią kondensacyjną

Wilgoć kondensacyjna zwykle pojawia się w piwnicach, gdy wilgotne powietrze dostaje się do piwnicy latem i skrapla się na zimnych ścianach piwnicy. Zalecamy najpierw osuszenie piwnicy pomieszczenie po pomieszczeniu w trybie ciągłym. Najpierw należy pozwolić urządzeniu pracować w trybie ciągłym, aż do momentu zauważenia, że ilość wody codziennie opróżnianej ze zbiornika zmniejsza się. Teraz przenieś jednostkę do następnego pomieszczenia. Po osuszeniu wszystkich pomieszczeń zalecamy wybranie centralnego miejsca instalacji i uruchomienie urządzenia w trybie automatycznym. Ten rodzaj osuszania jest bardziej energooszczędny niż osuszanie natychmiastowe w trybie automatycznym, ponieważ urządzenie bardzo często się wtedy wyłącza i włącza.

Osuszanie w przypadku wad budynku lub szkód spowodowanych przez wodę

W przypadku wad budowlanych i szkód wyrządzonych przez wodę należy najpierw usunąć ich przyczynę. Następnie pomieszczenia można osuszyć za pomocą osuszaczy kondensacyjnych, takich jak Demecto 12. W tym przypadku osuszacz pracuje w sposób ciągły. Temperatura otoczenia powinna wynosić co najmniej 20°C (nie więcej niż 27°C).

Uwaga: Pomieszczenie należy ogrzewać wyłącznie za pomocą wodonośnych urządzeń grzewczych, takich jak ogrzewanie podłogowe i grzejniki zamontowane na stałe.

Jeśli nie jest to możliwe, pomieszczenie można wstępnie ogrzać za pomocą innego grzejnika elektrycznego. Osuszacz nie może jednak znajdować się w tym pomieszczeniu.

W każdych okolicznościach należy przestrzegać instrukcji bezpieczeństwa i obsługi zawartych w niniejszym podręczniku.

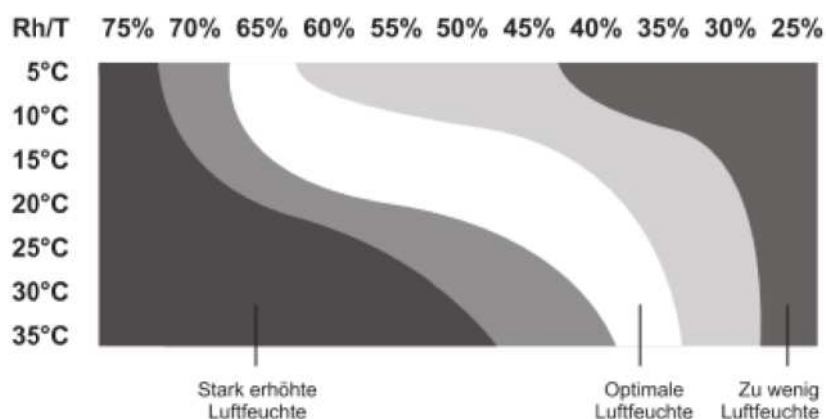
Należy pamiętać, że w zależności od wady budowlanej może być również konieczne osuszenie izolacji.

może być przeprowadzona. Musi to być wykonane przez specjalistyczną firmę.

Zalecane wilgotności dla pomieszczeń

Zasadniczo zależy to od temperatury otoczenia. Im wyższa temperatura w pomieszczeniu, tym niższa powinna być wilgotność względna, w przeciwnym razie sprzyja to rozwojowi pleśni w pomieszczeniu. Komfortowa wilgotność powietrza wynosi od 35% do 65% wilgotności względnej, w zależności od temperatury otoczenia.

Poniższy diagram pokazuje, jakie poziomy wilgotności są optymalne przy jakich temperaturach otoczenia.



Na wykresie przyjęto, że temperatury $\geq 20^{\circ}\text{C}$ to pomieszczenia mieszkalne, a temperatury $\leq 20^{\circ}\text{C}$ to pomieszczenia piwniczne.

Obsługa techniczna

Przed czyszczeniem, konserwacją lub naprawą urządzenia zawsze wyłączaj je i odłączaj od zasilania.

Należy prowadzić dziennik konserwacji urządzenia w następujący sposób

Protokół konserwacji dla Comedes Demecto 12:

Numer seryjny:

Okresy między przeglądami i konserwacją	1	2	3	4	5	6	7	8	9	10	11	12	13	14	15
Sprawdzić wlot i wylot powietrza oraz usunąć zanieczyszczenia.															
Czyszczenie zewnętrzne															
Kontrola wzrokowa wylotu wody (połączenie węża) pod kątem zanieczyszczenia															
Sprawdzić filtr powietrza pod kątem zanieczyszczeń i ciała obcych, w razie potrzeby oczyścić lub wymienić.															
Sprawdzić, czy urządzenie nie jest uszkodzone (kabel sieciowy, obudowa, zbiornik, koło wentylatora).															
Sprawdź śruby mocujące															
Przebieg testu															
Opróżnić zbiornik lub sprawdzić odpływ z węża															
Kontrola wzrokowa zastosowanych gniazd.															
Testowanie wyłącznika różnicowoprądowego (RCD).															

1. Data: Podpis:	2. Data: Podpis:	3. Data: Podpis:	4. Data: Podpis:
5. Data: Podpis:	6. Data: Podpis:	7. Data: Podpis:	8. Data: Podpis:
9. Data: Podpis:	10. Data: Podpis:	11. Data: Podpis:	12. Data: Podpis:
13. Data: Podpis:	14. Data: Podpis:	15. Data: Podpis:	16. Data: Podpis:

Częstotliwość konserwacji:

Konserwacja i Częstotliwość konserwacji	przed każdym uruchomieniem	Na stronie Zapotrzebowanie	Przy- najmniej wszystkie 2 tygod- nie	Przy- najmniej wszystkie 4 tygod- nie	Przy- najmniej wszystkie 6 mie- sięcy	Co naj- mniej raz w roku
Sprawdzić wlot i wylot powietrza oraz usunąć zanieczyszczenia. (Rys. 2, Rys1.)	X			X		
Czyszczenie zewnętrzne		X				X
Kontrola wzrokowa wylotu wody (połączenie węża) pod kątem zanieczyszczenia		X				X
Sprawdzić filtr powietrza pod kątem zanieczyszczeń i ciał obcych, w razie potrzeby oczyścić lub wymienić.	X		X			
Sprawdzić, czy urządzenie nie jest uszkodzone (kabel sieciowy, obudowa, zbiornik, koło wentylatora).	X					
Przebieg testu						X
Opróżnić zbiornik lub sprawdzić odpływ z węża		X				
Kontrola wzrokowa zastosowanych gniazd.	X					
Testowanie wyłącznika różnicowoprądowego (RCD).				X		

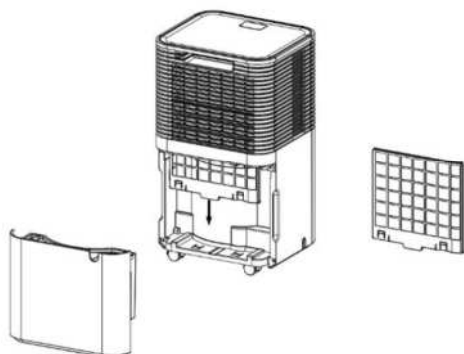
Sprawdź wlot i wylot powietrza

Urządzenie zasysa powietrze od tyłu (rys. 2) i ponownie wydycha je z boku (rys. 1). Należy upewnić się, że wlot i wylot powietrza nie są zablokowane i sprawdzać to przy każdym użyciu urządzenia. Należy upewnić się, że żadne przedmioty ani ściany nie zasłaniają wlotu ani wylotu powietrza oraz przestrzegać zasad zachowania odległości.

Sprawdź filtr powietrza:

Należy to robić co 2 tygodnie.

W tym celu należy wyłączyć urządzenie, odłączyć kabel zasilający i wyjąć zbiornik na wodę. Teraz można wyciągnąć filtr z urządzenia w dół.



Oplucz filtr ciepłą (maksymalnie 40°C) czystą wodą i pozostaw do wyschnięcia. Upewnij się, że filtr nie jest narażony na działanie wysokich temperatur i nie używaj żadnych środków czyszczących ani innych substancji (takich jak benzyna lub alkohol). Następnie można go ponownie zamocować w urządzeniu.

Sprawdzić wąż odprowadzający wodę:

Należy regularnie sprawdzać, czy wąż używany do odwadniania nie jest zapchany lub uszkodzony. Jeśli wąż jest zatkany lub uszkodzony, należy go wymienić na nowy.

Przechowywanie osuszacza

Jeśli osuszacz nie jest używany przez dłuższy czas:

- 1) Wyłączyć urządzenie i odłączyć wtyczkę od zasilania.
- 2) Opróżnij całkowicie zbiornik na wodę i upewnij się, że w urządzeniu nie ma już wody.
- 3) Wyjąć i oczyścić filtry przeciwpyłowe. Przed ponownym włożeniem filtrów należy upewnić się, że są one całkowicie suche.
- 4) Zaleca się całkowite wyczyszczenie urządzenia w przypadku przechowywania go przez dłuższy czas.
- 5) Osuszacz należy przechowywać w pozycji pionowej.
- 6) Osuszacz należy przechowywać w bezpiecznym, chłodnym, suchym i dobrze wentylowanym miejscu w pomieszczeniach zamkniętych. Urządzenie należy trzymać z dala od bezpośredniego światła słonecznego, zbyt wysokich/niskich temperatur i dużego zapylenia. Należy upewnić się, że urządzenie nie ma kontaktu z gazami korozyjnymi lub podobnymi substancjami.

UWAGA!

Przed zapakowaniem urządzenia należy wysuszyć parownik wewnątrz urządzenia, aby uniknąć uszkodzenia elementów i pleśni. aby zapobiec uszkodzeniu części i formy. Odłącz urządzenie od zasilania. odłącz urządzenie od zasilania i umieść je w suchym, otwartym miejscu na kilka dni, aby wyschło. pozostawić na otwartej przestrzeni na kilka dni do wyschnięcia.

Często zadawane pytania (FAQ)

Aktualne instrukcje obsługi można znaleźć pod adresem: www.comedes.com.

Urządzenie nie włącza się.

1. Czy urządzenie jest prawidłowo podłączone do prądu?
2. Czy zbiornik na wodę jest prawidłowo włożony?
3. Czy świeci się wskaźnik "pełny" zbiornika?
4. Czy przepalił się bezpiecznik?
5. Czy temperatura w pomieszczeniu jest wyższa niż 35°C czy niższa niż 5°C?
6. Czy włączona jest funkcja wyłącznika czasowego lub blokada przed dziećmi?
7. Jeśli powyższe informacje są prawidłowe, spróbuj ponownie za 10 minut.
8. Jeśli urządzenie nadal nie działa, należy skontaktować się z service@comedes.com.

Wydajność osuszania jest zbyt niska.

1. Czy filtr przeciwpyłowy jest zabrudzony?
2. Czy wlot lub wylot powietrza jest zablokowany?
3. Czy temperatura lub wilgotność są zbyt niskie?

Urządzenie nie wyłącza się w trybie automatycznym.

1. Czy okna i drzwi są zamknięte?
2. Czy w tym pomieszczeniu jakieś urządzenie wytwarza parę?
3. czy pokój jest za duży?

Urządzenie jest bardzo głośne.

1. Czy filtr przeciwpyłowy jest zabrudzony?
2. Czy stoi na twardym, równym i odpowiednim podłożu?
3. Czy urządzenie styka się ze ścianą pomieszczenia?
4. W przypadku podłóg wyłożonych płytkami, zaleca się umieszczenie pod nimi kawałka wykładziny.

Bezpiecznik ciągle się przepala.



Wyłącznik różnicowoprądowy (RCD) ciągle wyzwała. Przerwij pracę i skontaktuj się z nami pod adresem: service@comedes.com

Kabel zasilający lub wtyczka stają się nieproporcjonalnie ciepłe.



Przestań działać i skontaktuj się z nami pod adresem: service@comedes.com

W urządzeniu znajdują się przedmioty lub woda.

Przestań działać i skontaktuj się z nami pod adresem: service@comedes.com

Uwaga: Należy natychmiast wyłączyć urządzenie i odłączyć je od zasilania, a w przypadku wystąpienia jakichkolwiek nietypowych zdarzeń należy skontaktować się z działem obsługi klienta.

Komunikaty o błędach/statusie

Kod błędu	Możliwa przyczyna	Możliwy skutek	Rozwiązanie
E2	Błąd czujnika wilgotności	Urządzenie wyłącza się ze względów bezpieczeństwa.	Skontaktuj się z nami pod adresem service@comedes.com .
LO	Wilgotność poniżej 20%RH	Urządzenie wyłącza się ze względów bezpieczeństwa.	Poczekaj, aż wilgotność powietrza przekroczy 20%RH.
HI	Wilgotność powyżej 90%RH	Urządzenie wyłącza się ze względów bezpieczeństwa.	Poczekaj, aż wilgotność powietrza spadnie poniżej 90%RH.
CL	Temperatura pomieszczenia poniżej 5°C	Urządzenie wyłącza się ze względów bezpieczeństwa.	Poczekaj, aż temperatura w pomieszczeniu przekroczy 5°C.
CH	Temperatura w pomieszczeniu powyżej 38°C	Urządzenie wyłącza się ze względów bezpieczeństwa.	Poczekaj, aż temperatura w pomieszczeniu spadnie poniżej 35°C.

Instrukcje dotyczące usuwania odpadów:

Uwalnianie czynnika chłodniczego do atmosfery jest surowo zabronione!



Tego produktu **nie** wolno wyrzucać **do odpadów domowych**. Ten osuszacz należy oddać do punktu utylizacji sprzętu elektronicznego i elektrycznego. Więcej informacji na temat odpowiednich punktów zbiórki można uzyskać od władz lokalnych lub firmy Comedes GmbH.