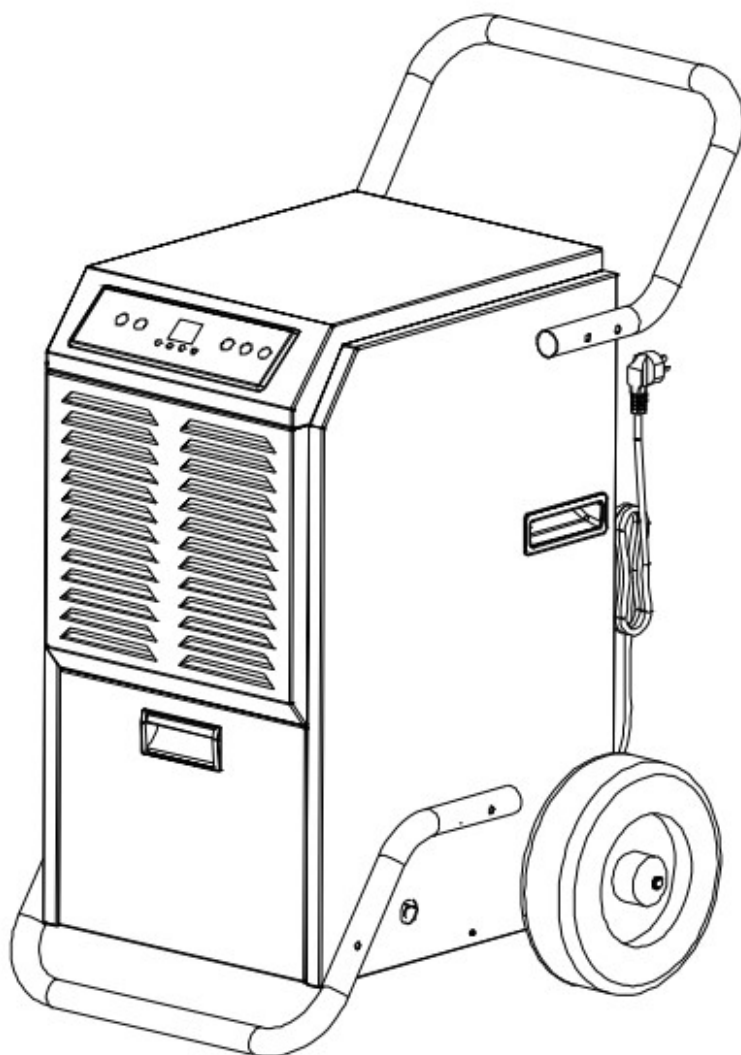


Osuszacz powietrza
BTR 50



Comedes 

Spis treści

Przedmowa.....	
Instrukcje bezpieczeństwa	
Właściwe użytkowanie.....	
Instrukcja obsługi	
Dane techniczne	
Opis urządzenia	
Zgromadzenie.....	
Instrukcja instalacji	
Przed uruchomieniem.....	
Uruchomienie	
Odwadnianie węża	
Zalecenia dotyczące suszenia za pomocą Comedes BTR 50	
Konserwacja	
Najczęściej zadawane pytania.....	

Drogi klientu,

Dziękujemy za wybranie BTR 50 firmy Comedes GmbH.

Zakupiłeś wydajny i niezawodny osuszacz. Aby zapewnić, że urządzenie będzie wiernym sługą przez długi czas, prosimy o dokładne zapoznanie się z instrukcją obsługi, a w szczególności z instrukcją bezpieczeństwa.

Jeśli po przeczytaniu instrukcji obsługi nadal mają Państwo pytania dotyczące urządzenia, prosimy o kontakt z nami:

Adres e-mail: service@comedes.com

Jeśli podasz swój numer telefonu, oddzwonimy do Ciebie bezpłatnie.

Będziemy wdzięczni za wszelkie uwagi od klientów i będziemy wdzięczni za kontakt z nami.

Z serdecznymi pozdrowieniami



Philip Thannhuber
Dyrektor Zarządzający

Comedes Ltd.

OSTRZEŻENIE:

Proszę dokładnie przeczytać instrukcję przed uruchomieniem. Niezastosowanie się do wskazówek i instrukcji bezpieczeństwa może spowodować porażenie prądem elektrycznym, pożar i/lub poważne obrażenia ciała. Wszystkie instrukcje i wskazówki dotyczące bezpieczeństwa należy zachować do wykorzystania w przyszłości.

Głowa do góry! Nie należy otwierać urządzenia, dopóki wtyczka sieciowa nie zostanie wyciągnięta z gniazdka sieciowego. Zagrożenie życia w wyniku porażenia prądem elektrycznym! Naprawy należy zlecać wyłącznie autoryzowanym specjalistycznym warsztatom.



Urządzenie należy instalować tylko w pomieszczeniach o powierzchni większej niż 20m².

Nie należy instalować urządzenia w miejscu, z którego może wydostawać się łatwopalny gaz.

Jako czynnik chłodniczy stosowany jest przyjazny dla środowiska R290. R290 nie ma szkodliwego wpływu na warstwę ozonową (ODP), nieistotny efekt cieplarniany (GWP) i jest dostępny na całym świecie. Ze względu na swoje efektywne właściwości energetyczne, R290 jest doskonałym chłodziwem do tego zastosowania. Ze względu na wysoką łatwopalność płynu chłodzącego należy podjąć specjalne środki ostrożności.

Symbole



caution, risk of fire

Niebezpieczeństwo związane z gazem palnym

Ten symbol zwraca uwagę na zagrożenia dla zdrowia i życia spowodowane przez skrajnie łatwopalny gaz.



Przestrzeżenie instrukcji obsługi

Ten symbol zwraca uwagę na fakt, że przed instalacją i obsługą urządzenia należy przestrzegać instrukcji obsługi.



Przestrzeżenie instrukcji obsługi i wskazówek dotyczących obsługi

Symbol ten zwraca uwagę na fakt, że instrukcja obsługi i zawarte w niej wskazówki dotyczące obsługi muszą być brane pod uwagę i przestrzegane.



Instrukcja naprawy, przestrzegać instrukcji technicznej

Czynności związane z obiegiem chłodniczym, takie jak usuwanie, naprawy i konserwacja, mogą być wykonywane wyłącznie przez osoby posiadające odpowiedni certyfikat kompetencji i wyłącznie zgodnie ze specyfikacją producenta. Instrukcje naprawy, jak również informacje dotyczące konserwacji i utylizacji można uzyskać od producenta na żądanie.



Niebezpieczeństwo

Istnieje zagrożenie dla urządzenia lub przedmiotów znajdujących się w jego pobliżu.



Zagrozenie elektryczne
zagrozenie uderzeniowe

Instrukcje bezpieczeństwa

Do przyspieszenia procesu rozmrażania lub do czyszczenia osuszacza nie należy używać innych środków niż zalecane przez producenta.



Urządzenie musi być przechowywane w pomieszczeniu bez stale działających źródeł zapłonu (np. nieosłonięte płomienie, włączone urządzenie gazowe lub włączona grzałka elektryczna).



Nie należy przekłuwać ani palić urządzenia, nawet po jego użyciu.



Do włączania i wyłączania urządzenia należy używać wyłącznika ON/OFF. Nigdy nie używaj wtyczki do włączania i wyłączania urządzenia.



Urządzenie może być instalowane, obsługiwane i przechowywane wyłącznie w pomieszczeniu o powierzchni podłogi większej niż 20m².



Konserwacja może być przeprowadzana wyłącznie zgodnie z instrukcjami producenta.

Urządzenie musi być przechowywane w dobrze wentylowanym pomieszczeniu, w którym wielkość pomieszczenia odpowiada wielkości podanej do eksploatacji.



Wszystkie procesy robocze, które mają wpływ na aspekty związane z bezpieczeństwem (np. naprawy) mogą być wykonywane wyłącznie przez wykwalifikowany personel.



Nie wolno zanurzać urządzenia w wodzie lub innych płynach.



Jeśli przewód zasilający jest uszkodzony, musi zostać wymieniony przez producenta, jego partnera serwisowego lub podobnie wykwalifikowane osoby, aby uniknąć ryzyka niebezpieczeństwa. Prosimy o kontakt z profesjonalistą w celu dokonania naprawy produktu. Niewłaściwa naprawa może prowadzić do obrażeń ciała użytkownika.

Przed przeniesieniem, czyszczeniem lub serwisowaniem urządzenia, a także gdy nie jest ono używane lub działa wadliwie, należy je odłączyć od zasilania. Nigdy nie ciągnij za przewód zasilający.

Należy przestrzegać krajowych przepisów instalacyjnych i podłączać urządzenie tylko do prawidłowo zainstalowanego, **uziemionego gniazda stykowego** o

napięciu/częstotliwości sieci podanej na tabliczce znamionowej.

Nie należy umieszczać na

osuszaczu żadnych przedmiotów.

Nie należy się wspinać ani siadać na urządzeniu.

Nie należy odłączać urządzenia poprzez pociągnięcie za kabel zasilający. W tym celu należy zawsze chwytać za wtyczkę sieciową.

Nie przechylaj ani nie upadaj urządzenia. Ponieważ woda, która przez to ucieka, może uszkodzić urządzenie.

Urządzenie może być używane przez dzieci w wieku 8 lat i starsze oraz osoby o ograniczonych zdolnościach fizycznych, sensorycznych lub umysłowych lub nieposiadające doświadczenia i wiedzy, pod warunkiem, że były one nadzorowane i/lub instruowane w zakresie bezpiecznego użytkowania urządzenia i rozumieją związane z tym zagrożenia.

Nie należy pozwalać dzieciom na zabawę z urządzeniem.

Czyszczenie i konserwacja nie mogą być wykonywane przez dzieci bez nadzoru.

Nie należy umieszczać urządzenia bezpośrednio przy ścianie lub pod szafką ścienną itp. Urządzenie wymaga prześwitu wynoszącego co najmniej 50 cm na górze i ze wszystkich stron.

Urządzenie może być używane tylko w zakresie temperatur od 5°C do 35°C.



Nie należy używać urządzenia w miejscach wilgotnych.

Urządzenie nie jest zabezpieczone przed rozpryskami wody.

Ustawić urządzenie na płaskiej, stabilnej, antypoślizgowej, twardej i suchej powierzchni. Ma to na celu zapobieganie zwiększonemu hałasowi, wibracjom, wyciekowi wody lub porażeniu prądem elektrycznym.



Nigdy nie wkładaj palców ani innych przedmiotów do urządzenia. Może to prowadzić do uszkodzenia urządzenia.

Nie należy dotykać wlotu powietrza ani aluminiowych żeber urządzenia.

Odłączyć urządzenie po jego wyłączeniu lub jeśli nie zamierzasz używać go przez dłuższy okres czasu.

Powierzchnia robocza urządzenia musi wynosić co najmniej 20m². Należy upewnić się, że w obszarze roboczym urządzenia nie znajdują się żadne materiały łatwopalne.



Nie należy czyścić osuszacza wodą ani środkami chemicznymi.

Zapobiec przedostawaniu się wody do/z urządzenia.

Nie należy spryskiwać urządzenia łatwopalnymi cieczami lub środkami czyszczącymi.



Nie należy dotykać szczelin wentylacyjnych.

Wlot i wylot powietrza powinien być wolny od przeszkód.

Wszystkie niezbędne otwory wentylacyjne powinny być wolne od przeszkód.

Nie należy używać urządzenia, jeśli przewód zasilający jest uszkodzony.

Nie należy używać urządzenia w hermetycznie zamkniętych pomieszczeniach.

Zbiornik na wodę należy utrzymywać w stanie wolnym od ciał obcych.

Zamontować urządzenie z dala od grzejników lub urządzeń wytwarzających ciepło.

Urządzenie nie może być używane w środowisku o dużej zawartości pyłu lub chloru.

Urządzenia należy używać tylko wtedy, gdy gniazdo zasilania jest wyposażone w wyłącznik RCD (FI).

Nie należy obsługiwać/dotykać urządzenia mokrymi rękoma. Nie należy próbować samodzielnie dokonywać napraw lub innych regulacji urządzenia.

Nie pozwalaj dzieciom bawić się opakowaniem, np. folią plastikową.

Należy upewnić się, że osuszacz jest umieszczony z dala od ognia, materiałów

łatwopalnych, żrących i wybuchowych.

Włożyć wtyczkę mocno i bezpiecznie do gniazdka elektrycznego.

Nie należy obsługiwać osuszacza za pomocą gniazda wielokrotnego, adaptera wtykowego lub przedłużacza.

Nie należy używać urządzenia, jeśli zostało ono upuszczone lub uszkodzone, lub jeśli wykazuje oznaki nieprawidłowego działania.

Nie należy używać urządzenia w bezpośrednim sąsiedztwie ścian, kurtyn lub innych przedmiotów, które mogą blokować wlot i wylot powietrza.

Jeśli urządzenie zostało przechylone o więcej niż 45°, przed użyciem należy pozostawić je w pozycji pionowej na co najmniej 24 godziny.

Nie należy obsługiwać ani przechowywać urządzenia w bezpośrednim świetle słonecznym lub w deszczu.

Nigdy nie należy umieszczać przewodu zasilającego lub urządzenia na gorących powierzchniach lub w pobliżu źródeł ciepła. Kabel zasilający należy poprowadzić w taki sposób, aby nie stykał się z gorącymi lub ostrymi przedmiotami.

Nie należy zginać przewodu zasilającego ani owijać go wokół urządzenia, ponieważ



caution, risk of fire



może to spowodować jego pęknięcie.

Należy pamiętać, że oprócz wyłączania urządzenia należy również wyciągnąć wtyczkę sieciową z ochronnego gniazda stykowego, aby całkowicie odłączyć urządzenie od sieci.

Nie należy używać nagich płomieni, papierosów lub innych możliwych źródeł zapłonu wewnątrz lub w pobliżu urządzenia.



caution, risk of fire

Transport, składowanie i usuwanie

Podczas transportu urządzeń i części, które zawierają łatwopalne czynniki chłodnicze, należy przestrzegać przepisów transportowych.

Utylizację urządzeń zawierających łatwopalne czynniki chłodnicze należy przeprowadzić zgodnie z przepisami krajowymi.

Maksymalna liczba jednostek, które mogą być przechowywane razem, jest określona przez lokalne przepisy.

Urządzenie musi być przechowywane w taki sposób, aby nie mogło dojść do żadnych uszkodzeń mechanicznych.

Przed przeniesieniem urządzenia należy opróżnić zbiornik na wodę, aby uniknąć wycieku wody.

Uwagi dotyczące czynnika chłodniczego R290

Urządzenie jest przeznaczone wyłącznie do stosowania z gazem R-290 (propan) jako czynnikiem chłodniczym.

Obieg czynnika chłodniczego jest zamknięty. Prace konserwacyjne w tym zakresie mogą być wykonywane wyłącznie przez wykwalifikowanych techników. Instrukcja konserwacji musi być dostarczona przez technika na żądanie producenta.

Nie wolno uwalniać czynnika chłodniczego do atmosfery.

R290 (propan) jest wyjątkowo łatwopalny i cięższy od powietrza.

Najpierw zbiera się w niskich miejscach, ale może być rozprowadzany przez wentylatory.

W przypadku obecności lub podejrzenia obecności gazu propanowego, nie należy zezwalać osobom

nieprzeszkolonym na poszukiwanie przyczyny.



Gaz propanowy używany w tym urządzeniu jest bezwonny. Dlatego gaz mógł wydostać się nawet bez wyczuwalnego zapachu.

Zastosowane elementy są przeznaczone do pracy z propanem i dlatego są niepalne i nie iskrzące.

Komponenty mogą być wymieniane wyłącznie na identyczne części zamienne zatwierdzone przez producenta.
Należy pamiętać, że czynnik

chłodniczy jest bezwonne.
Należy przestrzegać krajowych przepisów dotyczących gazu.

Nieprzestrzeganie instrukcji bezpieczeństwa może prowadzić do wybuchu, śmierci, obrażeń i szkód materialnych.

 Uwaga	Każda osoba wykonująca prace związane z obiegiem czynnika chłodniczego musi posiadać aktualne, ważne świadectwo kwalifikacji wydane przez jednostkę oceniającą akredytowaną przez daną branżę, które potwierdza jej kompetencje w zakresie bezpiecznego obchodzenia się z czynnikiem chłodniczym zgodnie z procedurą uznaną przez branżę.
 Uwaga	Konserwacja może być przeprowadzana wyłącznie zgodnie z instrukcjami producenta. Podczas konserwacji i napraw wymagających pomocy innych specjalistów, osoba przeszkolona w zakresie obsługi gazów palnych musi stale monitorować pracę.

Jeśli czegoś nie rozumiesz lub potrzebujesz pomocy, skontaktuj się z producentem. Dane kontaktowe znajdują się na końcu niniejszej instrukcji.

Właściwe użytkowanie

Osuszacz jest przeznaczony wyłącznie do osuszania pomieszczeń używanych prywatnie (np. salonów, sypialni, magazynów lub piwnic). Użytkownik musi stosować się do podanych w niniejszej instrukcji obsługi parametrów pracy.
Maszyna może być używana tylko zgodnie z jej przeznaczeniem. Jakiegokolwiek inne zastosowanie poza tym nie jest zamierzone. Użytkownik/operator, a nie producent, jest odpowiedzialny za wszelkie wynikające z tego szkody lub obrażenia ciała.

Instrukcja obsługi

Urządzenie jest przeznaczone do pracy w zakresie temperatur od 5 do 35°C. Poniżej 5°C wilgotność powietrza ma tendencję do bardzo niskiego poziomu, więc nie ma potrzeby stosowania osuszacza. Przy temperaturze powyżej 35°C, zabezpieczenie przed przegrzaniem może automatycznie wyłączyć urządzenie. Urządzenie nie jest dopuszczone do pracy poza zakresem temperatur.

Osuszacz ogrzewa powietrze tak, aby mogło być ono optymalnie osuszone. Dlatego temperatura w pomieszczeniu może wzrosnąć o 1-2 stopnie. Jest to całkiem normalne i zwiększa wydajność urządzenia.

Gdy zbiornik na wodę jest pełny, urządzenie wyłącza się automatycznie.

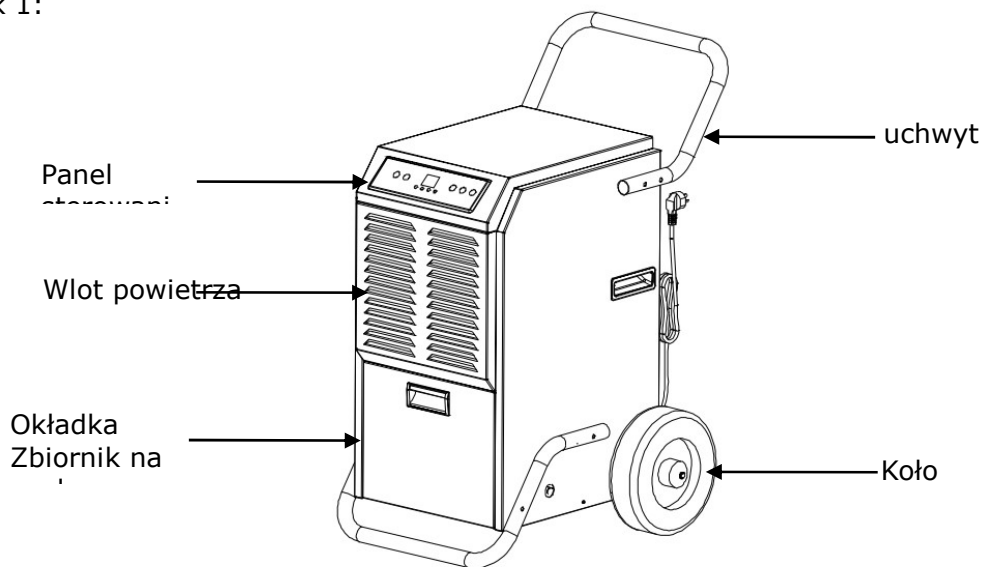
Przed pierwszym uruchomieniem należy pozostawić urządzenie w końcowej, pionowej pozycji przez co najmniej 24 godziny. Urządzenie należy zawsze obsługiwać w pozycji pionowej i nie przechylać go podczas pracy.

Dane techniczne

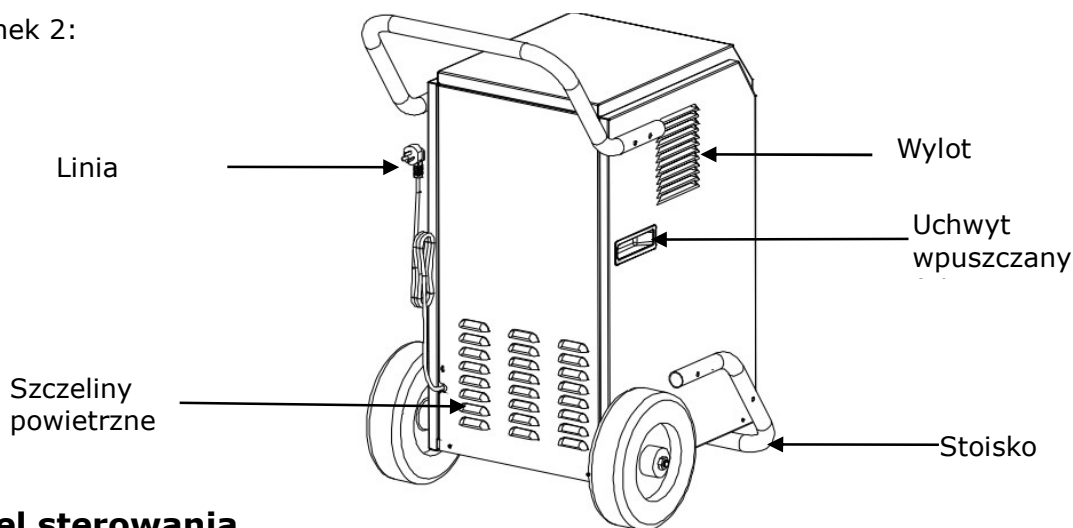
Nazwa produktu:	Comedes BTR 50
Napięcie:	AC220~240V/50 Hz
Moc nominalna:	650W (30°C 80% wilgotności)
Zużycie energii:	3,1 A (30°C 80% wilgotności)
Zdolność osuszania:	51 l/dzień (30°C 80% wilgotności)
Waga:	36 kg
Dopuszczalna temperatura pracy:	5-35°C
Chłodziwo / ilość:	R290/230g
Wielkość zbiornika na wodę:	5,5 l
Poziom hałas:	≤ 52 dB(A)
Wymiary:	430x515x825 mm
Max. strona ssąca/ciśnieniowa	
Ciśnienie robocze:	0,7MPa/3,2MPa
Max. dopuszczalne ciśnienie na	
Strona wysokiego/niskiego ciśnienia:	3.2MPa
Maksymalnie dopuszczalny ciśnieniowy wymiennik ciepła:	3,2MPa

Opis urządzenia

Rysunek 1:

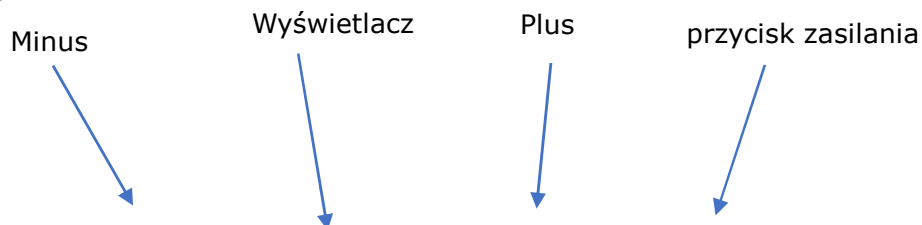


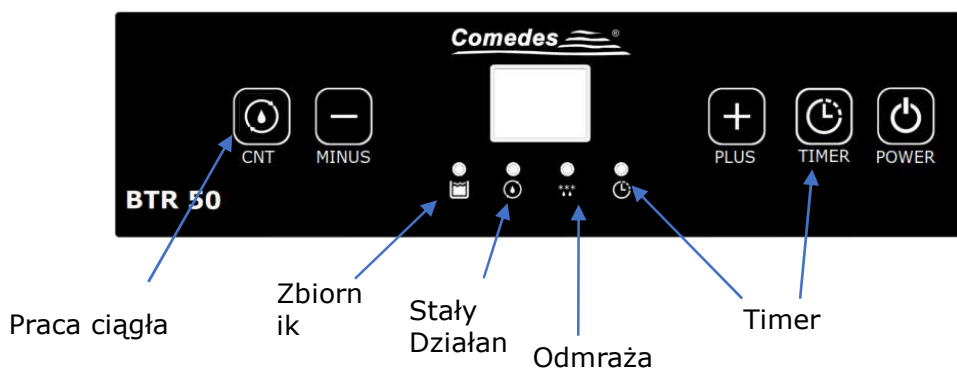
Rysunek 2:



Panel sterowania

Rysunek 3: Wyświetlacz



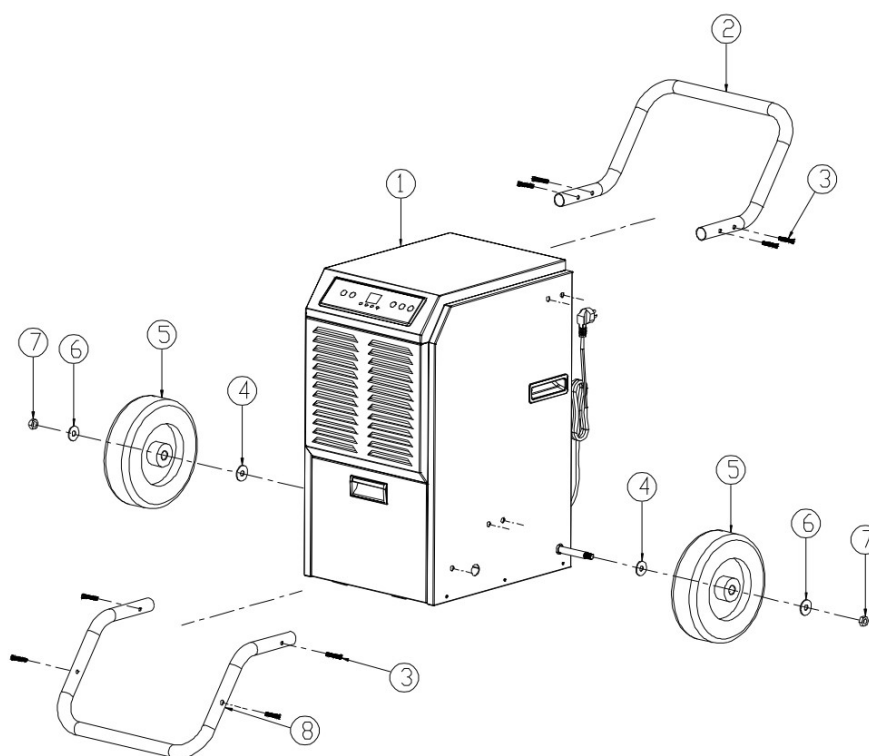


Wyświetlacz:

Wyświetlacz pokazuje aktualną wilgotność powietrza w pomieszczeniu. Podczas ustawiania zegara sterującego i docelowej wilgotności wyświetlane są wybrane wartości. Po zakończeniu ustawiania, aktualna wilgotność powietrza w pomieszczeniu jest ponownie wyświetlana.

Zgromadzenie

Rysunek 4:



Akcesoria zawarte w dostawie

- | | |
|------------------------------|-----------------------|
| 1 osuszacz powietrza | 2 Uchwyt transportowy |
| 3 Śruba ze stali nierdzewnej | 4 Myjka dystansowa |
| 5 kół | 6 Myjka dystansowa |
| 7 Nakrętka śrubowa | 8 Piedestał |

Do montażu jest wymagane:

- Klucz płaski M6
- Screwdriver
- Miękki podkład (koc, mata do spania, ręcznik lub podobny)

Kroki montażowe dla BTR 50:



Uwaga

Proszę zauważyć, że urządzenie jest ciężkie. Aby uniknąć obrażeń lub uszkodzeń urządzenia i przedmiotów znajdujących się w pobliżu, instalacja powinna być przeprowadzona przez 2 osoby.

A) Przygotowanie

- a. Wyjąć osuszacz z opakowania i sprawdzić, czy nie jest uszkodzony.
- b. Sprawdzić akcesoria (zestaw montażowy) pod kątem kompletności.
- c. Przygotować narzędzia potrzebne do montażu.

B) Montaż (patrz rys. 4)

- a. Ostrożnie umieścić urządzenie na przedniej stronie. Pod spodem położyć miękką powierzchnię (koc, materac, ręcznik itp.), aby uniknąć uszkodzeń, takich jak zadrapania.
- b. Zamontować uchwyt transportowy za pomocą 4 śrub ze stali nierdzewnej, jak pokazano na rysunku 4.
- c. Zamontować dwa koła w sposób pokazany na rysunku 4.
- d. Teraz ostrożnie położyć urządzenie na jego plecach. Pod spodem położyć miękką powierzchnię (koc, materac, ręcznik itp.), aby uniknąć uszkodzeń, takich jak zadrapania.
- e. Zamontować stojak w sposób pokazany na rysunku 4.
- f. Ustawić osuszacz z powrotem w pozycji pionowej.

Przed pierwszym uruchomieniem należy pozostawić urządzenie w końcowej, pionowej pozycji przez co najmniej 24 godziny. Urządzenie należy zawsze obsługiwać w pozycji pionowej i nie przechylać go podczas pracy.

Instrukcja instalacji



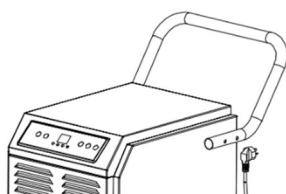
**Urządzenie może pracować tylko w pomieszczeniach o powierzchni co najmniej 20m².
przestrzeń życiowa**

- Usunąć wszystkie taśmy klejące, które zostały użyte do zabezpieczenia transportu.
- Sprawdzić, czy urządzenie stoi pewnie na twardym, równym i suchym podłożu.
- Nigdy nie należy instalować urządzenia w miejscach, w których może ono być narażone na działanie następujących warunków:
 - Źródła ciepła, takie jak grzejniki, rejestratory ciepła, piece lub inne produkty wytwarzające ciepło
 - W miejscu, w którym może dojść do zachlapania olejem lub wodą.
 - Bezpośrednie promieniowanie słoneczne
 - Wibracje lub wstrząsy mechaniczne
 - Nadmierne narażenie na pył
 - Brak wentylacji, np. w szafie lub regale na książki
 - Nierówna powierzchnia
- Należy upewnić się, że gniazdo zasilania jest wyposażone w RCD (wyłącznik różnicowo-prądowy). Jeśli nie jesteś pewien, czy tak jest, możesz zapytać swojego elektryka lub skorzystać z wtyczki ochronnej (dostępnej w sklepie sprzętowym).



- Aby zaoszczędzić energię elektryczną i uniknąć potencjalnych zagrożeń, należy odłączyć urządzenie, gdy nie jest używane.

- Należy zachować co najmniej 50 cm odległości wokół urządzenia od ścian i przedmiotów. Upewnij się, że wylot powietrza jest wolny i że nie ma nad nim żadnych zasłon ani tekstyliów.



min. 50cm



min. 50cm



min. 50cm



min. 50cm



Przed uruchomieniem

Po rozpakowaniu urządzenia należy je sprawdzić pod kątem kompletności i ewentualnych uszkodzeń transportowych, aby uniknąć wszelkich zagrożeń. W razie wątpliwości, nie należy z niego korzystać, ale skontaktować się z naszym działem obsługi klienta. Adres serwisu znajduje się na końcu niniejszej instrukcji.

Urządzenie znajduje się w opakowaniu, które chroni je przed uszkodzeniami transportowymi.

- Ostrożnie wyjmij urządzenie z opakowania handlowego.
- Usunąć wszystkie części opakowania.
- Urządzenie i wszystkie akcesoria należy czyścić z resztek pyłu opakowaniowego, zgodnie z opisem w rozdziale "Konserwacja".

Uruchomienie

Przed podłączeniem wtyczki zasilającej należy sprawdzić urządzenie, a w szczególności kabel pod kątem uszkodzeń. Urządzenie może być obsługiwane wyłącznie za pomocą bezawaryjnego kabla sieciowego.

Podłączyć kabel zasilający i włączyć urządzenie za pomocą włącznika/wyłącznika.

OSTRZEŻENIE: Przed wyłączeniem urządzenia należy zawsze pozwolić mu pracować przez co najmniej 35 minut i nigdy nie wyłączać i nie włączać go w sposób ciągły. Istniało by ryzyko uszkodzenia kompresora.

Pozostawić Comedes BTR 50 na co najmniej 3 minuty po wyłączeniu, bez przenoszenia urządzenia, tak aby woda w tacce ociekowej mogła całkowicie odpłynąć.

Im wyższa jest wilgotność powietrza w pomieszczeniu i im wyższa jest w nim temperatura, tym lepiej Comedes BTR 50 może osuszać powietrze. Dlatego też sprężarka będzie wytwarzać ciepło, a tym samym ogrzewać powietrze w pomieszczeniu. To całkiem normalne i nie musi cię to martwić.

Uwaga: Przed pierwszym użyciem urządzenia zalecamy 5-10 minutową eksploatację z otwartym oknem w celu usunięcia wszelkich pozostałości produkcyjnych. Każdy zapach, który może się pojawić, jest normalny i znika po krótkim czasie. To nie jest usterka urządzenia. Zapewnić odpowiednią wentylację.



Włącznik / wyłącznik:

W celu włączenia urządzenia należy nacisnąć przycisk On / Off; osuszacz rozpocznie pracę w trybie ciągłym, a na wyświetlaczu pojawi się aktualna wilgotność powietrza w pomieszczeniu. Aby wyłączyć urządzenie, należy ponownie nacisnąć przycisk On / Off. Sprężarka wyłącza się natychmiast, wentylator wyłącza się z 1-minutowym opóźnieniem.

W trybie czuwania, "--" jest wyświetlane na wyświetlaczu.



Praca automatyczna

Urządzenie wyposażone jest w nowoczesny higrostat (regulator wilgotności) i wyłącza się automatycznie po osiągnięciu żądanej wilgotności. Sprężarka wyłącza się najpierw, a następnie 60 sekund później wentylator. Jeśli wilgotność w pomieszczeniu ponownie wzrośnie, urządzenie Comedes BTR 50 włączy się ponownie automatycznie.

W trybie automatycznym można ustawić wartości od 20% do 90%.

Podstawowym ustawieniem w trybie automatycznym jest docelowa wilgotność wynosząca 50%.

Jeśli dioda LED "CNT" **nie świeci się**, urządzenie znajduje się w trybie automatycznym i można ustawić żądaną docelową wilgotność w krokach co 5%, naciskając wielokrotnie przycisk plus lub minus.

Histeresa przełączania wynosi 3%RH.



Praca ciągła

Aby obsługiwać urządzenie w trybie pracy ciągłej (CNT), należy nacisnąć przycisk "CNT". Jeśli urządzenie pracuje w trybie ciągłym, świeci się odpowiednia dioda LED "CNT".

Aby przejść z trybu pracy ciągłej z powrotem do trybu automatycznego, należy nacisnąć przycisk "CNT". Dioda LED "CNT" gaśnie.

Podczas pracy, na wyświetlaczu pokazywana jest aktualna wilgotność.

W trybie pracy ciągłej urządzenie osusza się do momentu napełnienia zbiornika na wodę, ręcznego wyłączenia urządzenia lub upływu ustawionego czasu pracy.



Timer:

Nacisnąć przycisk zegara sterującego, aby uruchomić funkcję zegara sterującego. Czas 1-24 godzin można ustawić poprzez wielokrotne naciśnięcie klawisza Plus lub Minus. Jeśli zegar sterujący jest aktywowany, jest to sygnalizowane przez odpowiednią diodę LED.

W przypadku aktywacji zegara sterującego podczas pracy, urządzenie wyłącza się po upływie ustawionego czasu.

Jeśli włączysz zegar sterujący, gdy urządzenie znajduje się w trybie czuwania, urządzenie uruchomi się automatycznie po upływie ustawionego czasu.

Jeżeli zegar sterujący jest aktywny, dioda LED "Zegar sterujący" świeci się.

Aby wyłączyć wyłącznik czasowy, należy ponownie nacisnąć przycisk wyłącznika czasowego.

Wyświetlanie temperatury

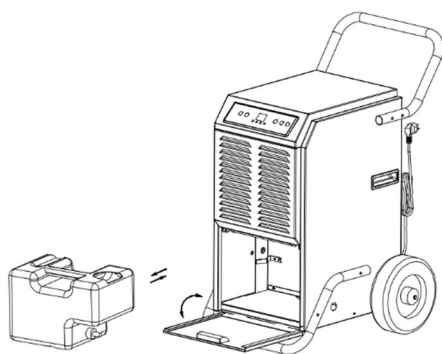
Nacisnąć i przytrzymać przycisk zegara sterującego przez co najmniej 3 sekundy, a na wyświetlaczu pojawi się aktualna temperatura pokojowa. Po ok. 10 sekundach ponownie wyświetlana jest aktualna wilgotność w pomieszczeniu.

Pusty zbiornik na wodę:

Gdy zbiornik wody jest pełny, urządzenie Comedes BTR 50 wyłączy się automatycznie i zaświeci się wskaźnik pełnego zbiornika (Rys. 3). Jest to również sygnalizowane akustycznie (15x sygnały dźwiękowe). Aby zatrzymać alarm, należy nacisnąć przycisk zasilania i wyłączyć urządzenie.

Aby można było ponownie uruchomić BTR 50, należy opróżnić zbiornik na wodę.

W tym celu należy zawsze najpierw wyłączyć urządzenie i wyciągnąć wtyczkę sieciową.



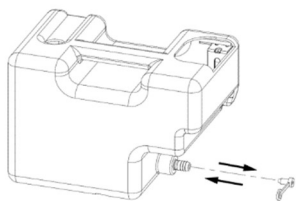
Zbiornik na wodę znajduje się za pokrywą z przodu urządzenia. Otwórz tę pokrywę, aby uzyskać dostęp do zbiornika.

Chwyć zbiornik na wodę za uchwyt na jego górnej stronie i wyciągnij go z urządzenia w pozycji poziomej.

Teraz opróżnij całkowicie zbiornik na wodę do zlewu lub podobnego urządzenia i włóż go z powrotem do urządzenia.

Należy upewnić się, że zbiornik jest prawidłowo włożony, aby zapewnić prawidłową pracę

urządzenia.



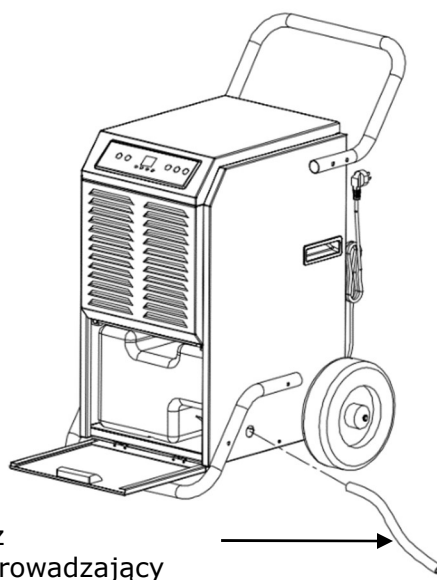
Upewnij się, że korek zbiornika na wodę bezpiecznie i mocno zamyka przyłączy węży.

Uwaga:

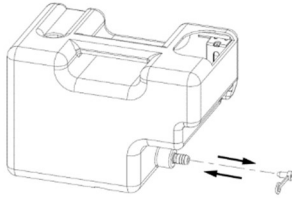
- Aby zapewnić prawidłową i bezpieczną pracę urządzenia, nie wolno zdejmować pływaka ze zbiornika wody.
- Jeśli zbiornik na wodę jest brudny, należy go wyczyścić. Stosować zimną lub ciepłą wodę bez dodatków. Dodatki lub narzędzia czyszczące, takie jak detergent, wełna stalowa, benzen lub inne chemiczne środki czyszczące nie są odpowiednie, ponieważ mogą one uszkodzić zbiornik i spowodować wyciek.
- Aby chronić sprężarkę, ma ona 3-minutowe opóźnienie włączenia.

Odwadnianie węży

Comedes BTR 50 może być również zasilany węzłem odpływowym (Ø11,0 mm). W tym celu należy zdjąć zbiornik na wodę i podłączyć węży odprowadzający wodę. Należy postępować w następujący sposób:



1. Wyjmij zbiornik na wodę i opróżnij go całkowicie.
2. Wyciągnąć wtyczkę z przyłącza węży zbiornika na wodę i włożyć ją z powrotem do urządzenia.
3. Włożyć odpowiedni węży odprowadzający z zewnątrz przez otwór w obudowie.
4. Teraz przymocować węży do przyłącza węży zbiornika na wodę. W razie potrzeby lekko wyciągnąć zbiornik na wodę z urządzenia. Następnie zamknij pokrywę zbiornika.
5. Teraz należy ułożyć węży odprowadzający do odpowiedniego odpływu i upewnić się, że węży pozostaje tam w zamierzonej pozycji.
6. Aby ponownie wykorzystać urządzenie do pracy w zbiorniku, należy wyciągnąć węży opróżniający i zamknąć bezpiecznie i mocno korkiem przyłączy węży na zbiorniku wody.



Uwaga:

- Upewnić się, że wąż w żadnym miejscu nie znajduje się wyżej niż przyłącze węża na urządzeniu, tak aby woda mogła spływać bez zakłóceń.
- Upewnij się, że wąż odprowadzający nie wisi w wodzie.
- Upewnić się, że wąż odprowadzający nie jest zagięty lub zablokowany. Sprawdzaj to regularnie.

Po każdym użyciu, a przed podłączeniem lub odłączeniem akcesoriów, urządzenie musi być wyłączone i odłączone od sieci elektrycznej poprzez wyciągnięcie wtyczki sieciowej z gniazdka ze stykiem uziemiającym po wyłączeniu. Przed czyszczeniem i/lub przechowywaniem pozostawić urządzenie do ostygnięcia do temperatury pokojowej.



System automatycznego odszraniania

Aby zapewnić bezpieczną pracę urządzenia, osuszacz wyłącza się automatycznie przy temperaturze otoczenia $<5^{\circ}\text{C}$ i $>38^{\circ}\text{C}$.

Osuszacz wyposażony jest w funkcję odszraniania zależną od temperatury.

Gdy czujnik temperatury wykryje na parowniku temperaturę $\leq -1^{\circ}\text{C}$ (przez co najmniej 10 sekund), urządzenie rozpoczyna odszranianie. Sprężarka wyłącza się, a wentylator nadal pracuje.

Podczas odszraniania świeci się odpowiedni wskaźnik ("DEFROST") na panelu sterowania.

Proces odszraniania jest aktywny do momentu, gdy temperatura mierzona w parowniku przekroczy 5°C lub zostanie przeprowadzony cykl odszraniania trwający 15 minut.

Zalecenia dotyczące suszenia za pomocą Comedes LTR 100 NEO

W celu osiągnięcia najlepszego możliwego rezultatu osuszania za pomocą LTR 100 NEO, należy zastosować

zużycia energii, podajemy następujące informacje:

Ponieważ niniejsza instrukcja może udzielić jedynie ograniczonej pomocy, zalecamy, aby znaleźć więcej informacji na stronie: www.comedes.com.

Podstawy osuszania za pomocą Comedes BTR 50

Osuszacz działa podobnie jak lodówka z urządzeniem chłodniczym. Tworzy to zimną powierzchnię (przy parowniku), na której skrapla się woda. W zależności od wilgotności powietrza i temperatury otoczenia, woda skrapla się przy temperaturze punktu rosy. Aby osuszacz mógł osuszać, zimna powierzchnia musi być poniżej temperatury punktu rosy. Ponieważ woda zamarzałaby przy ujemnych temperaturach punktu rosy, osuszacz może pracować tylko przy dodatnich temperaturach punktu rosy. Aby to zapewnić, osuszacz jest wyposażony w nowoczesny, sterowany temperaturą automatyczny system odszraniania, który utrzymuje temperaturę parownika w zakresie od 0 do 5°C . Aby umożliwić rozsądne osuszanie, temperatura punktu rosy powinna wynosić powyżej 5°C . Jeśli temperatura punktu rosy jest niższa, osuszanie jest albo w ogóle niemożliwe, albo bardzo nieefektywne. Za pomocą poniższej tabeli można określić temperaturę punktu rosy w danym przypadku.

Jeśli temperatura punktu rosy jest zbyt niska, zalecane jest ogrzewanie.

Uwaga:

Ogrzewać pomieszczenie tylko za pomocą wodnych urządzeń grzewczych, takich jak ogrzewanie podłogowe i zamontowane na stałe grzejniki.

Jeśli nie jest to możliwe, pomieszczenie może być wstępnie ogrzane innym grzejnikiem elektrycznym. Osuszacz nie może być jednak umieszczony w tym pomieszczeniu.

Instrukcje bezpieczeństwa i obsługi zawarte w niniejszej instrukcji muszą być przestrzegane w każdym okolicznościach.

Temp. In °C	20%	25%	30%	35%	40%	45%	50%	55%	60%	65%	70%	75%	80%	85%	90%	95%
30°C	4.6	7.8	10.5	12.9	14.9	16.8	18.4	20	21.4	22.7	23.9	25.1	26.2	27.2	28.2	29.1
29°C	3.8	7.2	9.7	12	14	15.9	17.5	19	20.4	21.7	23	24.1	25.2	26.2	27.2	28.1
28°C	3	6.1	8.8	11.1	13.1	15	16.6	18.1	19.5	20.8	22	23.2	24.2	25.2	26.2	27.1
27°C	2.1	5.3	8	10.2	12.2	14.1	15.7	17.2	18.6	19.9	21.1	22.2	23.3	24.3	25.2	26.1
26°C	1.2	4.5	7.1	9.4	11.4	13.2	14.8	16.3	17.6	18.9	20.1	21.2	22.3	23.3	24.2	25.1
25°C	0.5	3.6	6.2	8.5	10.5	12.2	13.9	15.3	16.7	18	19.1	20.2	21.3	22.3	23.2	24.1
24°C	-0.3	2.8	5.4	7.6	9.6	11.3	12.9	14.4	15.8	17	18.2	19.3	20.3	21.3	22.3	23.1
23°C	-1.1	1.9	4.5	6.7	8.7	10.4	12	13.5	14.8	16.1	17.2	18.3	19.4	20.3	21.3	22.2
22°C	-2	1.1	3.6	5.9	7.8	9.5	11.1	12.5	13.8	15.1	16.3	17.4	18.4	19.4	20.3	21.2
21°C	-2.8	0.2	2.8	5	6.9	8.6	10.2	11.6	12.9	14.2	15.3	16.4	17.4	18.4	19.3	20.2
20°C	-3.6	-0.3	1.9	4.1	6	7.7	9.3	10.7	12	13.2	14.4	15.4	16.4	17.4	18.3	19.2
19°C	-4.4	-1.4	1	3.2	5.1	6.8	8.3	9.8	11.1	12.3	13.4	14.5	15.5	16.4	17.3	18.2
18°C	-5.2	-2.3	0.2	2.3	4.2	5.9	7.4	8.8	10.1	11.3	12.5	13.5	14.5	15.4	16.3	17.2
17°C	-6.1	-3.1	-0.6	1.4	3.3	5	6.5	7.9	9.2	10.4	11.5	12.5	13.5	14.5	15.3	16.2
16°C	-6.9	-4	-1.4	0.5	2.4	4.1	5.6	7	8.2	9.4	10.5	11.6	12.6	13.5	14.4	15.2
15°C	-7.7	-4.8	-2.2	-0.3	1.5	3.2	4.7	6.1	7.3	8.5	9.6	10.6	11.6	12.5	13.4	14.2
14°C	-8.6	-5.7	-2.9	-1	0.6	2.3	3.7	5.1	6.4	7.5	8.6	9.6	10.6	11.5	12.4	13.2
13°C	-9.4	-6.5	-3.7	-1.9	-0.1	1.3	2.8	4.2	5.5	6.6	7.7	8.7	9.6	10.5	11.4	12.2
12°C	-10.2	-7.4	-4.5	-2.6	-1	0.4	1.9	3.2	4.5	5.7	6.7	7.7	8.7	9.6	10.4	11.2
11°C	-11.1	-8.2	-5.2	-3.4	-1.8	-0.4	1	2.3	3.5	4.7	5.8	6.7	7.7	8.6	9.4	10.2
10°C	-11.9	-9.1	-6	-4.2	-2.6	-1.2	0.1	1.4	2.6	3.7	4.8	5.8	6.7	7.6	8.4	9.2
9°C	-12.6	-10.8	-8.5	-6.5	-4.8	-3.2	-1.8	-0.5	0.67	1.8	2.83	3.82	4.77	5.66	6.48	7.32
8°C	-13.2	-12.4	-10.2	-8.2	-6.6	-4.9	-3.27	-2.1	-1.05	-0.09	0.85	1.86	2.72	3.52	4.28	5.18
7°C	-13.9	-14.2	-12	-10	-8.4	-6.11	-4.88	-3.22	-2.81	-1.79	-0.88	-0.09	0.78	1.82	2.44	3.2
6°C	-14.6	-15.9	-13.7	-11.8	-10.2	-7.77	-6.56	-5.43	-4.4	-3.16	-2.48	-1.77	-0.98	-0.26	0.47	1.2
5°C	-15.2	-17.6	-15.5	-13.6	-12	-10.5	-9.2	-7.9	-6.8	-5.8	-4.8	-3.8	-3	-2.2	-1.4	0.7

Suszenie w przypadku problemów z kondensacją

Wilgoć kondensacyjna występuje zwykle w piwnicach, gdy wilgotne powietrze dostaje się latem do piwnicy i skrapla się na zimnych ścianach piwnicy. Zalecamy, aby najpierw osuszać pomieszczenie piwniczne według pomieszczeń w pracy ciągłej. Pozwól, aby urządzenie pracowało na początku w sposób ciągły, aż zauważysz, że ilość wody, którą codziennie odprowadzasz ze zbiornika, staje się mniejsza. Teraz umieść urządzenie w pokoju obok. Po wysuszeniu wszystkich pomieszczeń zalecamy wybranie centralnego miejsca instalacji i obsługę urządzenia w trybie automatycznym. Ten rodzaj osuszania jest bardziej energooszczędny niż w przypadku natychmiastowego osuszania w trybie automatycznym, ponieważ urządzenie wyłącza się i włącza bardzo często.

Suszenie w przypadku wad konstrukcyjnych lub uszkodzeń spowodowanych przez wodę

W przypadku wad konstrukcyjnych i uszkodzeń spowodowanych przez wodę, należy najpierw usunąć ich przyczynę. Następnie pomieszczenia mogą być suszone przy użyciu suszarek kondensacyjnych, takich jak BTR 50. Osuszacz jest eksploatowany w trybie ciągłym. Temperatura otoczenia powinna wynosić co najmniej 20°C (nie więcej niż 27°C).

Uwaga: Ogrzewać pomieszczenie wyłącznie za pomocą wodnych urządzeń grzewczych, takich jak ogrzewanie podłogowe i zamontowane na stałe grzejniki.

Jeśli nie jest to możliwe, pomieszczenie może być wstępnie ogrzane innym grzejnikiem elektrycznym. Osuszacz nie może być jednak umieszczony w tym pomieszczeniu.

Instrukcje bezpieczeństwa i obsługi zawarte w niniejszej instrukcji muszą być przestrzegane w każdym okolicznościach.

Należy pamiętać, że w zależności od wady konstrukcyjnej może być również konieczne wysuszenie warstwy izolacyjnej

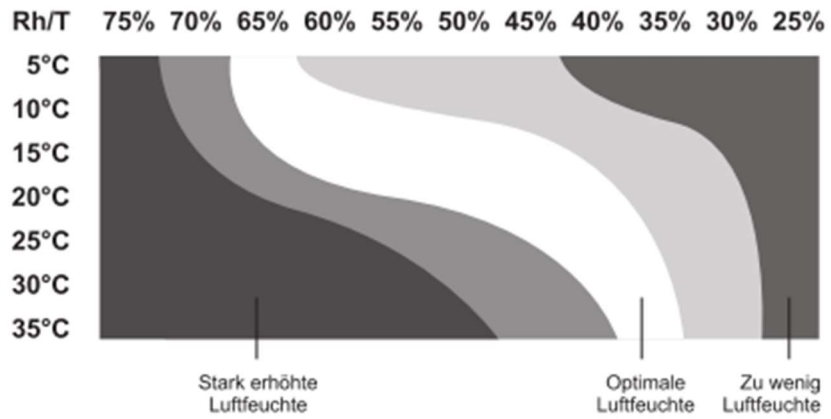
może być. Musi to być przeprowadzone przez wyspecjalizowaną firmę.

Zalecana wilgotność powietrza w pomieszczeniach

Zasadniczo zależy to od temperatury otoczenia. Im wyższa temperatura pomieszczenia, tym niższa wilgotność względna powinna być ustawiona, w przeciwnym razie preferowany jest wzrost pleśni w pomieszczeniu. Przyjemna wilgotność powietrza waha się od 35% do 65% wilgotności względnej, w zależności od temperatury otoczenia.

Poniższy wykres wskazuje, jaka wilgotność powietrza jest optymalna w jakiej temperaturze

otoczenia.



Wykres zakłada, że temperatury $\geq 20^{\circ}\text{C}$ są pokojami mieszkalnymi, a temperatury $\leq 20^{\circ}\text{C}$ są pokojami piwnicowymi.

Konserwacja

Zawsze wyłączaj i odłączaj urządzenie przed rozpoczęciem czyszczenia, konserwacji lub naprawy.

Do celów eksploatacji urządzenia należy prowadzić dziennik konserwacji w następujący sposób

Dziennik konserwacji dla Comedes BTR 50:

Numer seryjny:

Konserwacja i interwał serwisowy	1	2	3	4	5	6	7	8	9	10	11	12	13	14	15
Sprawdzić wlot i wylot powietrza oraz usunąć zanieczyszczenia.															
Czyszczenie z zewnątrz															
Kontrola wzrokowa wylotu wody (przyłącze węża) pod kątem zanieczyszczeń															
Sprawdzić filtr powietrza pod kątem zanieczyszczeń i ciał obcych, w razie potrzeby oczyścić lub wymienić															
Kontrola urządzenia pod kątem uszkodzeń (przewód zasilający, obudowa, zbiornik, koło wentylatora)															
Sprawdzić śruby mocujące															
Przebieg próbny															
Opróżnić zbiornik lub sprawdzić opróżnianie węża															
Kontrola wzrokowa używanych gniazdek.															
Testowanie RCD (wyłącznika różnicowo-prądowego).															

1. Data: Podpis	2. Data: Podpis	3. Data: Podpis	4. Data: Podpis
5. Data: Podpis	6. Data: Podpis	7. Data: Podpis	8. Data: Podpis
9. Data: Podpis	10. Data: Podpis	11. Data: Podpis	12. Data: Podpis
13. Data:	14. Data:	15. Data:	16. Data:

Podpis	Podpis	Podpis	Podpis
--------	--------	--------	--------

interwały konserwacyjne:

Konserwacja i interwał serwisowy	przed każdym Uruchomienie	Na stronie Zapotrzebowanie	Przynajmniej wszyscy 2 tygodnie	Przynajmniej wszyscy 4 tygodnie	Przynajmniej wszyscy 6 miesięcy	Co najmniej raz w roku
Sprawdzić wlot i wylot powietrza oraz usunąć zanieczyszczenia. (Rys. 1, Rys. 2).	X			X		
Czyszczenie z zewnątrz		X				X
Kontrola wzrokowa wylotu wody (przyłącze węża) pod kątem zanieczyszczeń		X				X
Sprawdzić filtr powietrza pod kątem zanieczyszczeń i ciała obcych, w razie potrzeby oczyścić lub wymienić	X		X			
Kontrola urządzenia pod kątem uszkodzeń (przewód zasilający, obudowa, zbiornik, koło wentylatora)	X					
Przebieg próbny						X
Opróżnić zbiornik lub sprawdzić opróżnianie węża		X				
Kontrola wzrokowa używanych gniazdek.	X					
Testowanie RCD (wyłącznika różnicowo-prądowego).				X		

Kontrola wlotu i wylotu powietrza

Urządzenie zasysa powietrze od przodu (Rys. 1) i wydmuchuje je z boku (Rys. 2). Upewnij się, że wlot i wylot powietrza nie są zablokowane i sprawdzaj to przy każdym użyciu urządzenia. Należy upewnić się, że żadne przedmioty ani ściany nie utrudniają wlotu lub wylotu powietrza i przestrzegać zasad dotyczących odległości.

Sprawdzić wąż odprowadzający:

Regularnie sprawdzać, czy wąż używany do opróżniania węża nie jest zatkany i uszkodzony. Jeśli wąż jest zatkany lub uszkodzony, należy go wymienić na nowy.

Przechowywanie osuszacza

Jeśli osuszacz nie jest używany przez dłuższy okres czasu:

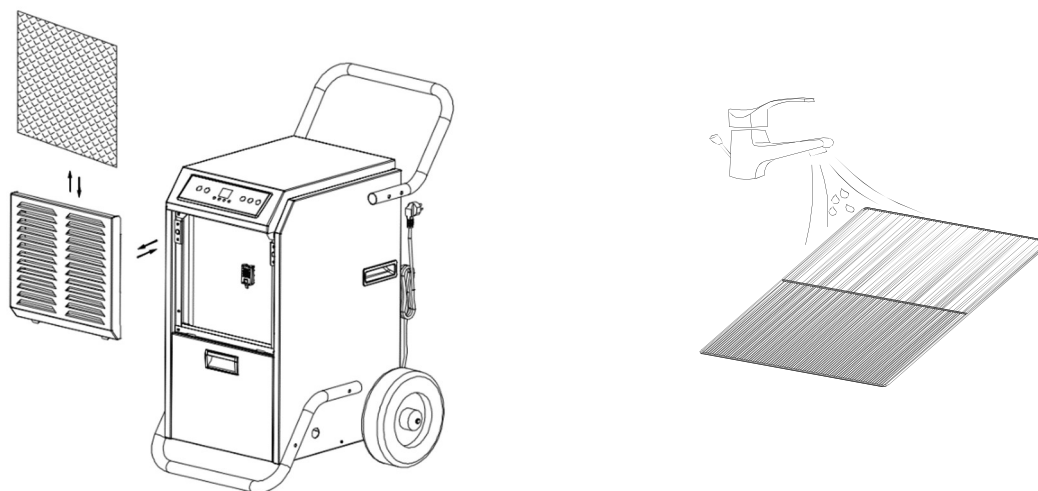
- 1) Włączyć i odłączyć urządzenie.
- 2) Całkowicie opróżnij zbiornik na wodę i upewnij się, że w urządzeniu nie ma już wody.

- 3) Wyjmij i oczyść filtry przeciwpylowe. Przed ponownym zainstalowaniem filtrów należy upewnić się, że są one całkowicie suche.
- 4) Zawiąż kabel zasilający i przymocuj go do uchwyty kabla z tyłu urządzenia.
- 5) Osuszacz należy przechowywać w chłodnym i suchym miejscu. Urządzenie należy trzymać z dala od bezpośredniego światła słonecznego, wysokich/niskich temperatur i dużego zapylenia.

Sprawdzić filtr powietrza:

To powinno być robione co 2 tygodnie.

W tym celu należy wyłączyć urządzenie, odłączyć kabel zasilający, a następnie zdjąć panel przedni. Filtr powietrza znajduje się po wewnętrznej stronie przedniego panelu. Spłukać filtr ciepłą (maksymalnie 40°C) czystą wodą i pozostawić do wyschnięcia. Upewnij się, że filtr nie jest narażony na działanie wysokich temperatur i nie używaj środków czyszczących ani innych substancji (takich jak benzyna czy alkohol). Następnie można włożyć go z powrotem do przedniego panelu i ponownie zamocować do urządzenia.



Najczęściej zadawane pytania (FAQ)

Aktualna instrukcja obsługi znajduje się na stronie: www.comedes.com

Urządzenie nie może być włączone.

1. Czy urządzenie jest prawidłowo podłączone?
2. Czy zbiornik na wodę jest prawidłowo włożony?
3. Czy świeci się wskaźnik napełnienia zbiornika?
4. Czy bezpiecznik wybuchł?
5. Czy temperatura w pomieszczeniu jest wyższa niż 35°C czy niższa niż 5°C?
6. Czy funkcja timera jest aktywna?
7. jeśli powyższe punkty są w porządku, spróbuj ponownie za 10 minut
8. jeżeli urządzenie nadal nie działa, prosimy o kontakt service@comedes.com.

Wydajność osuszania jest zbyt niska.

1. Czy filtr przeciwpylowy jest brudny?
2. Czy wlot lub wylot powietrza jest zablokowany?
3. Czy temperatura lub wilgotność są zbyt niskie?

Urządzenie nie wyłącza się w trybie automatycznym.

1. Czy okna i drzwi są zamknięte?

2. Czy urządzenie wytwarza parę w tym pomieszczeniu?
3. Czy ten pokój jest za duży?

Urządzenie jest bardzo głośne.

1. Czy filtr przeciwpyłowy jest brudny?
2. czy jest na twardym, równym i odpowiednim podłożu?
3. Czy urządzenie dotyka ściany pomieszczenia?
4. w przypadku podłóg pokrytych kafelkami, zaleca się położenie pod spodem kawałka wykładziny.

Wyświetlać komunikaty:

Kod	Ponieważ	Follow	Rozwiązanie
E1	Uszkodzony czujnik temperatury.	Cykl: 30 minut osuszania, 15 minut rozmrażania.	Prosimy o kontakt pod adresem: service@comedes.com
E2	Uszkodzony czujnik wilgotności	Cykl: 30 minut osuszania, 15 minut rozmrażania.	Prosimy o kontakt pod adresem: service@comedes.com
CL	Temperatura otoczenia <5°C	Urządzenie wyłącza się	Odczekać, aż temperatura powróci do dopuszczalnego zakresu roboczego.
CH	Temperatura otoczenia >38°C	Urządzenie wyłącza się	Odczekać, aż temperatura powróci do dopuszczalnego zakresu roboczego.
LO	Wilgotność powietrza atmosferycznego <20	Urządzenie wyłącza się	Poczekaj, aż wilgotność się zwiększy.
HI	Wilgotność powietrza w pomieszczeniu ≥95%	Urządzenie nadal działa normalnie	

Bezpiecznik cały czas wybucha.



Wyłącznik RCD (FI) wyłącza się w sposób ciągły. Przestań działać i skontaktuj się z nami pod adresem: service@comedes.com

Przewód zasilający lub wtyczka stają się nieproporcjonalnie ciepłe.



Zatrzymaj operację i skontaktuj się z nami pod adresem service@comedes.com

W urządzeniu znajdują się przedmioty lub woda.

Przestań działać i skontaktuj się z nami pod adresem: service@comedes.com

Uwaga: Należy natychmiast wyłączyć i odłączyć urządzenie oraz skontaktować się z działem obsługi klienta w przypadku wystąpienia jakichkolwiek nietypowych zdarzeń.



Tego produktu nie wolno wyrzucać **razem z odpadami domowymi**. Osuszacz ten musi zostać zwrócony do punktu recyklingu sprzętu elektronicznego i elektrycznego. Dalsze informacje na temat odpowiednich punktów zbiórki można uzyskać w administracji lokalnej lub miejskiej lub w Comedes GmbH.