

Przedmowa.....	2
Instrukcje bezpieczeństwa .....	3
Przeznaczenie.....	7
Instrukcja obsługi.....	7
Dane techniczne .....	8
Opis urządzenia .....	8
Instrukcja instalacji.....	9
Uruchomienie.....	9
Odwadnianie węża .....	11
Zalecenia dotyczące suszenia przy użyciu Comedes Demecto 70.....	11
Utrzymanie.....	13
Często zadawane pytania.....	15

## Drogi klientu,

Dziękuję za wybranie Demecto 70 firmy Comedes GmbH. Zakupiliście Państwo wydajny osuszacz, który został opracowany zgodnie z najnowszymi standardami technicznymi. Aby zapewnić, że urządzenie będzie przez długi czas wiernym wam sługą, prosimy o dokładne zapoznanie się z instrukcją obsługi, a w szczególności z instrukcją bezpieczeństwa.

Jeśli po przeczytaniu instrukcji obsługi nadal mają Państwo pytania dotyczące urządzenia, prosimy o kontakt z nami:

Adres e-mail: [service@comedes.com](mailto:service@comedes.com)

Cieszymy się z wszelkich opinii od klientów i zapraszamy do kontaktu z nami.

Z serdecznymi pozdrowieniami



Philip Thannhuber  
Dyrektor Zarządzający

Comedes Ltd.

**OSTRZEŻENIE:**

Proszę dokładnie przeczytać instrukcję przed uruchomieniem.

Niezastosowanie się do wskazówek i instrukcji bezpieczeństwa może spowodować porażenie prądem elektrycznym, pożar i/lub poważne obrażenia ciała. Wszystkie informacje i instrukcje dotyczące bezpieczeństwa należy zachować do wykorzystania w przyszłości.

**Uważajcie!** Nie należy otwierać urządzenia przed wyciągnięciem wtyczki z gniazdka sieciowego. Zagrożenie życia w wyniku porażenia prądem elektrycznym! Naprawy należy zlecać wyłącznie autoryzowanym specjalistycznym warsztatom.



caution, risk of fire

**Gaz palny Niebezpieczeństwo**

Ten symbol oznacza, że skrajnie łatwopalny gaz stanowi zagrożenie dla zdrowia i życia.

**Przestrzeżenie instrukcji obsługi**

Ten symbol zwraca uwagę na fakt, że przed instalacją i obsługą urządzenia należy przestrzegać instrukcji obsługi.

**Przestrzeżenie instrukcji obsługi i wskazówek dotyczących obsługi**

Symbol ten zwraca uwagę na fakt, że instrukcja obsługi i zawarte w niej wskazówki dotyczące obsługi muszą być rozważane i przestrzegane.

**Przestrzeżenie instrukcji naprawy, instrukcji technicznej**

Czynności związane z obiegiem chłodniczym, takie jak usuwanie, naprawy i konserwacja, mogą być wykonywane wyłącznie przez osoby posiadające odpowiedni certyfikat kompetencji i wyłącznie zgodnie ze specyfikacją producenta. Instrukcje naprawy oraz informacje dotyczące konserwacji i utylizacji są dostępne u producenta na żądanie.

**Niebezpieczeństwo**

Istnieje zagrożenie dla urządzenia lub przedmiotów znajdujących się w jego pobliżu.

**Zagrożenie elektryczne**

zagrożenie uderzeniowe



## Instrukcje bezpieczeństwa

Do przyspieszenia procesu rozmrażania lub do czyszczenia urządzenia nie należy używać żadnych innych środków niż zalecane przez producenta.



Urządzenie musi być przechowywane w pomieszczeniu bez stale działających źródeł zapłonu (np. nagi płomień, włączone urządzenie gazowe lub grzejnik elektryczny).



Nie przebijać i nie spalać.

Należy pamiętać, że czynnik chłodniczy jest bezwonny.



**Urządzenie może być instalowane, obsługiwane i przechowywane wyłącznie w pomieszczeniu o powierzchni podłogi większej niż 12m<sup>2</sup>.**



Konserwacja może być przeprowadzana wyłącznie zgodnie z instrukcjami producenta. Urządzenie musi być przechowywane w dobrze wentylowanym pomieszczeniu, w którym



wielkość pomieszczenia odpowiada wielkości podanej do eksploatacji. Wszystkie procesy robocze, które mają wpływ na aspekty związane z bezpieczeństwem (np. naprawy) mogą być wykonywane wyłącznie przez wykwalifikowany personel.

PL

Urządzenie należy przechowywać w bezpiecznym miejscu, aby uniknąć porażenia prądem, płomienia lub obrażeń.



Nie należy zanurzać tego produktu w wodzie ani w żadnym innym miejscu. Płyny.



Jeśli przewód zasilający jest uszkodzony, musi zostać wymieniony przez producenta, jego partnera serwisowego lub podobnie wykwalifikowane osoby, aby uniknąć jakiegokolwiek niebezpieczeństwa. Aby zlecić naprawę produktu, należy skontaktować się ze specjalistą. Niewłaściwe naprawy mogą spowodować obrażenia u użytkownika.

Przed przeniesieniem, czyszczeniem, a nawet gdy produkt nie jest używany,

należy odłączyć urządzenie od źródła zasilania.

Proszę używać produktu z podanym napięciem elektrycznym.



Używaj tego produktu tylko jako urządzenia domowego i zgodnie z jego przeznaczeniem.

Nie należy umieszczać żadnych przedmiotów na produkcie.

Aby uniknąć wycieku wody, przed przeniesieniem produktu należy opróżnić zbiornik z wodą.

Nie przechylaj urządzenia, ponieważ przeciekająca woda może je uszkodzić.

Urządzenie to może być używane przez dzieci powyżej 8 roku życia oraz osoby o ograniczonych zdolnościach fizycznych, sensorycznych lub umysłowych lub nieposiadające doświadczenia i wiedzy, pod warunkiem, że są one nadzorowane lub otrzymały instrukcje w zakresie bezpiecznego użytkowania urządzenia i rozumieją związane z tym ryzyko. Dzieciom nie wolno bawić się urządzeniem.

Czyszczenie i konserwacja przez użytkownika nie mogą być wykonywane przez dzieci bez nadzoru.

PL

Prosimy o ustawienie produktu w minimalnej odległości 50 cm od ściany lub innych barier.

Zakres temperatur pracy dla tego urządzenia wynosi 5-35°C.

Nie należy używać osuszacza w miejscach wilgotnych. Urządzenie nie jest bryzgoszczelne.



Nie należy umieszczać urządzenia na miękkiej, niestabilnej, nierównej lub mokrej powierzchni, aby uniknąć zwiększonego hałasu, wibracji, wycieku wody lub porażenia elektrycznego podczas pracy.



Nigdy nie wolno wkładać do urządzenia przedmiotów (np. cienkiego pręta). Może to spowodować uszkodzenie urządzenia. Prosimy o odłączenie urządzenia po jego wyłączeniu lub nieużywaniu go przez dłuższy okres czasu.



## Transport, etykietowanie i przechowywanie urządzeń



Podczas transportu urządzeń i części zawierających łatwopalne czynniki chłodnicze należy przestrzegać przepisów transportowych.

Utylizację urządzeń z łatwopalnym czynnikiem chłodniczym należy przeprowadzić zgodnie z przepisami krajowymi.

Maksymalna liczba urządzeń, które mogą być przechowywane razem, jest określona przez lokalne przepisy.



Urządzenie musi być przechowywane w taki sposób, aby nie mogło dojść do żadnych uszkodzeń mechanicznych. Powierzchnia robocza urządzenia musi wynosić co najmniej 12m<sup>2</sup>. Należy upewnić się, że w obszarze



roboczym urządzenia nie znajdują się żadne materiały łatwopalne.

Do włączania i wyłączenia urządzenia należy używać wyłącznika ON/OFF. Nigdy nie używaj wtyczki do włączania i wyłączania urządzenia.



Nie czyścić osuszacza wodą. Nigdy nie należy spryskiwać urządzenia wodą.

Nie należy spryskiwać urządzenia łatwopalnymi cieczami lub środkami czyszczącymi.

Nie należy dotykać szczelin wentylacyjnych.

Nie zasłaniać wlotu ani wylotu powietrza.

Nie należy używać urządzenia, jeśli przewód zasilający jest uszkodzony.



Nie należy używać urządzenia w hermetycznie zamkniętych pomieszczeniach.

Urządzenie należy eksploatować zawsze przez co najmniej 35 minut (ryzyko uszkodzenia kompresora).



Automatyczne przełączanie urządzenia w trybie automatycznym nie stanowi żadnego problemu.

Zbiornik na wodę należy utrzymywać w stanie wolnym od ciał obcych.

Zamontować urządzenie z dala od grzejników lub urządzeń wytwarzających ciepło.

Urządzenie nie może być używane w środowisku o dużej zawartości pyłu lub chloru.



Z urządzenia należy korzystać tylko wtedy, gdy gniazdo zasilania jest wyposażone w wyłącznik ochronny RCD (FI).



Nigdy nie należy włączać ani wyłączać urządzenia mokrymi rękoma.

Nie należy próbować samodzielnie dokonywać napraw lub innych regulacji, zarówno elektrycznych jak i



mechanicznych, urządzenia.

Nie pozwalaj dzieciom bawić się opakowaniami, np. folią plastikową.

Należy zachować odpowiednią odległość od wylotu powietrza z urządzenia.

Nie należy używać urządzenia w pobliżu materiałów wybuchowych, łatwopalnych lub korozyjnych.

Wtyczkę sieciową należy mocno i pewnie włożyć do gniazda.

Nie należy obsługiwać osuszacza za pomocą wielu gniazdek lub przedłużaczy.

## Właściwe użytkowanie



Osuszacz jest przeznaczony wyłącznie do osuszania pomieszczeń używanych prywatnie (np. salonów, sypialni, magazynów lub piwnic). Użytkownik musi stosować się do parametrów pracy podanych w niniejszej instrukcji.

Maszyna może być używana tylko zgodnie z jej przeznaczeniem. Każde inne zastosowanie poza tym jest niezgodne z jego przeznaczeniem. Użytkownik/operator, a nie producent, jest odpowiedzialny za wszelkie szkody lub obrażenia ciała jakiegokolwiek rodzaju spowodowane przez to działanie.

## Instrukcja obsługi



Urządzenie jest przeznaczone do pracy w zakresie temperatur od 5 do 35°C. Poniżej 5°C wilgotność jest zazwyczaj bardzo niska, więc nie ma potrzeby stosowania osuszacza. Przy temperaturze powyżej 35°C, zabezpieczenie przed przegrzaniem może automatycznie wyłączyć urządzenie. Urządzenie nie jest dopuszczone do pracy poza zakresem temperatur.



Osuszacz ogrzewa powietrze tak, aby mogło być ono optymalnie osuszone. Dlatego temperatura w pomieszczeniu może wzrosnąć o 1-2 stopnie. Jest to całkiem normalne i zwiększa wydajność urządzenia.

Aby pracować w sposób energooszczędny, urządzenie wyłącza się automatycznie po osiągnięciu ustawionej wilgotności. Jeśli wilgotność ponownie wzrośnie, urządzenie włączy się ponownie automatycznie.

Zawsze zabieraj urządzenie z przodu, jeśli chcesz je nosić.

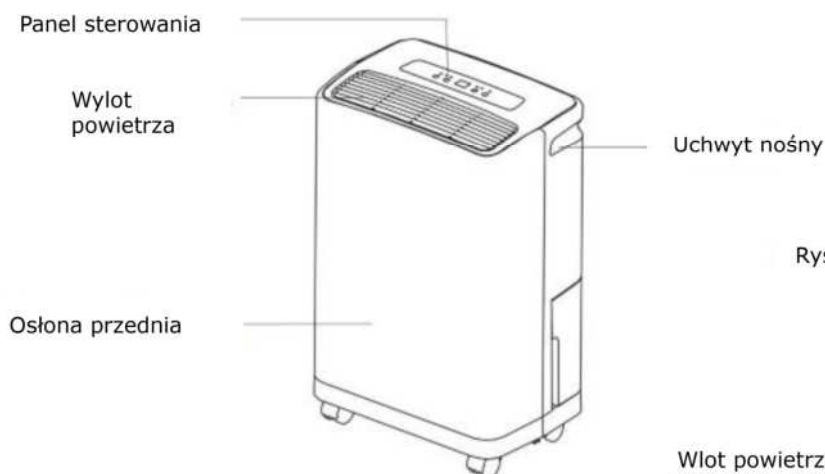
PL

Gdy zbiornik na wodę jest pełny, urządzenie wyłącza się automatycznie.

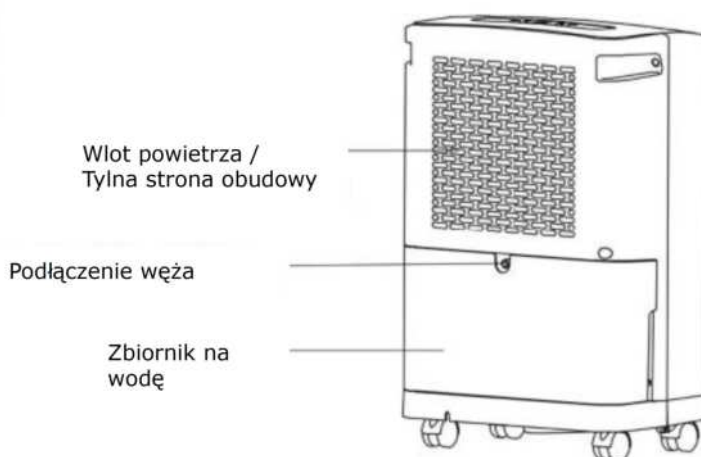
## Dane techniczne

nazwa produktu :	Comedes Demecto 70
Napięcie:	220~240V 50 Hz
Moc nominalna:	800W
Zdolność osuszania:	70 l/dzień (30°C 80% wilgotności)
Wydajność osuszania (maks.):	75 l/dzień
Waga:	19,5 kg
Dopuszczalna temperatura pracy:	5-35°C
Wilgotność obszaru roboczego:	30-90% RH
Chłodziwo / ilość:	R290/153g
Grupa czynników chłodniczych	L3
Wielkość zbiornika na wodę:	4,8 l
Maksymalna wielkość pomieszczenia do osuszania:	120m <sup>2</sup> (Rh. 2,3m)
Maksymalna wielkość pomieszczenia do utrzymywania suchości:	240m <sup>2</sup> (Rh. 2,3 m)
Wymiary:	405 x 632 x 268 mm
Poziom hałasu:	< 51 dB
Zatwierdzone miejsce pracy:	
Strona niskiego ciśnienia:	0,6 MPa (6kgf/cm <sup>2</sup> )
Strona wysokiego ciśnienia:	2,5 MPa (25kgf/cm <sup>2</sup> )
Maksymalne ciśnienie robocze:	4,0 MPa (40kgf/cm <sup>2</sup> )

Rysunek 1



Rysunek 2



## Instrukcja instalacji



**Urządzenie może pracować tylko w pomieszczeniach o powierzchni co najmniej 12m<sup>2</sup>.**

Usunąć wszystkie taśmy klejące, które zostały użyte do zabezpieczenia transportu. Sprawdzić, czy urządzenie stoi pewnie na suchej powierzchni.

Należy upewnić się, że urządzenie nie może spowodować uszkodzenia wody, nawet jeśli zbiornik na wodę wycieka.

Przed uruchomieniem urządzenia zawsze należy pozostawić je w pozycji końcowej na co najmniej 2 godziny, aby umożliwić schłodzenie płynu chłodniczego i uniknąć ryzyka uszkodzenia kompresora.

Sprawdź, czy urządzenie nie jest wystawione na bezpośrednie działanie promieni słonecznych. Sprawdzić pływak pod kątem prawidłowego osadzenia i łatwości przemieszczania.

Upewnij się, że zbiornik na wodę jest prawidłowo osadzony.

Upewnij się, że gniazdo zasilania jest wyposażone w wyłącznik RCD (wyłącznik różnicowo-prądowy). Jeśli

Jeśli nie jesteś pewien, czy tak jest, możesz zapytać swojego elektryka lub skorzystać z wtyczki ochronnej (dostępnej w sklepie sprzętowym).

Aby zaoszczędzić energię elektryczną i uniknąć potencjalnych zagrożeń, należy odłączyć urządzenie, gdy nie jest używane.



## Uruchomienie

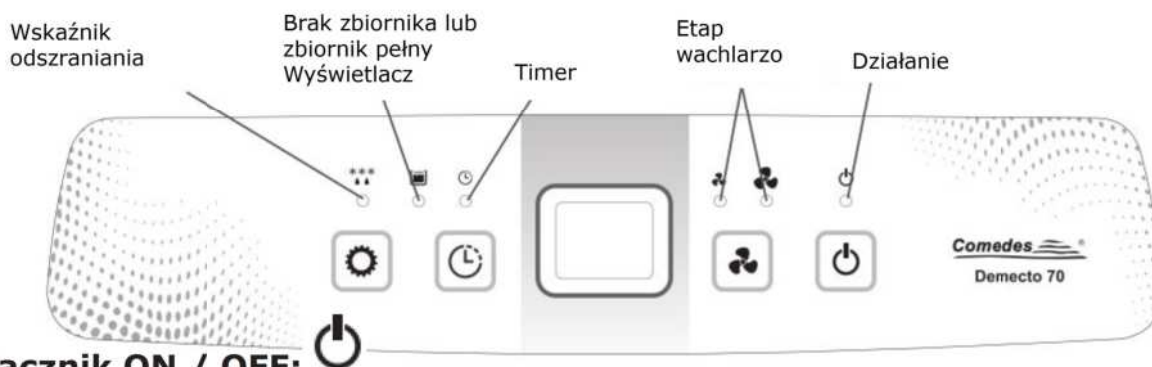


Przed podłączeniem wtyczki zasilającej należy sprawdzić, czy kabel nie jest uszkodzony. Urządzenie może być obsługiwane wyłącznie za pomocą bezawaryjnego kabla sieciowego. Podłączyć kabel sieciowy i włączyć urządzenie za pomocą włącznika/wyłącznika.



**OSTRZEŻENIE:** Przed wyłączeniem urządzenia należy zawsze pozwolić mu pracować przez co najmniej 35 minut i nigdy nie wyłączać i nie włączać go w sposób ciągły. Istniałoby ryzyko uszkodzenia kompresora. Pozostawić Comedes Demecto 70 na co najmniej 3 minuty po wyłączeniu, bez przenoszenia urządzenia, aby woda w tacce ociekowej mogła całkowicie odpłynąć. Im wyższa jest wilgotność powietrza w pomieszczeniu i im wyższa jest w nim temperatura, tym lepiej Comedes Demecto 70 może osuszać powietrze. Dlatego też sprężarka będzie wytwarzać ciepło i w ten sposób ogrzewać powietrze w pomieszczeniu. To całkiem normalne i nie musi cię to martwić.

## Panel sterowania



### Przełącznik ON / OFF:

Naciśnij ten przycisk, aby włączyć urządzenie, a następnie naciśnij go ponownie, aby je wyłączyć. Podczas pracy urządzenia dioda LED "Operacja" świeci się stale. Jeśli ustawiona wilgotność powietrza w pomieszczeniu jest osiągnięta, dioda LED "Operacja" miga.

### Prędkość:



Naciśnij ten przycisk, aby przełączyć się między dwoma poziomami wentylatorów.

### Timer:




Za pomocą timera można ustawić czas startu lub pracy urządzenia. Można wybrać czasy od 1 do 24 godzin.

Po upływie tego czasu urządzenie włącza się lub wyłącza.

Gdy dioda LED zegara sterującego jest zgaszona, urządzenie pracuje w trybie ciągłym.

Aby ustawić godzinę rozpoczęcia, należy nacisnąć przycisk zegara, gdy urządzenie znajduje się w stanie czuwania. Aby ustawić czas pracy urządzenia, należy nacisnąć przycisk czasomierza, gdy urządzenie jest włączone. Po ustawieniu czasu pracy, będzie on wyświetlany na wyświetlaczu przez około 5 sekund, a następnie ponownie zostanie wyświetlony aktualny poziom wilgotności. Po ponownym naciśnięciu przycisku czasomierza, bieżący czas pracy będzie wyświetlany na wyświetlaczu przez 5 sekund.

## Regulacja wilgotności:

Urządzenie wyposażone jest w nowoczesny higrostat (regulator wilgotności), a sprężarka wyłącza się automatycznie po osiągnięciu żądanej wilgotności. Jeśli wilgotność w pomieszczeniu ponownie wzrośnie, Comedes Demecto 70 włączy się ponownie automatycznie. Poprzez wielokrotne naciśnięcie przycisku "  " można ustawić docelową wilgotność CO, 30%, 35%, 40%, 45%, 50%, 55%, 60%, 65%, 70%, 75%, 80%, 85%, 90% i AU.

Histereza urządzenia wynosi około 3%. Podczas pracy na wyświetlaczu pokazywana jest aktualna wilgotność. Jeśli aktualna wilgotność wynosi poniżej 35% na wyświetlaczu pojawia się "LO". Jeśli wilgotność jest wyższa niż 95%, na wyświetlaczu pojawia się napis "HI".

## funkcja pamięci

Urządzenie jest wyposażone w funkcję pamięci, która zapisuje ustawienia prędkości obrotowej wentylatora i docelowej wilgotności, gdy urządzenie jest wyłączone. Gdy tylko osuszacz zostanie ponownie włączony, uruchamia się on z zapisanymi ustawieniami.

## Praca ciągła (CO.):

Przy ustawieniu "CO" urządzenie osusza przy maksymalnej wydajności i nie wyłącza się aż do momentu napełnienia zbiornika.

## Komfortowa obsługa (AU):

Przy tym ustawieniu urządzenie pracuje w trybie automatycznym, na który wpływa temperatura.

1. przy temperaturze poniżej 5°C sprężarka zatrzymuje się.
2. w temperaturze od 5°C do 20°C docelowa wilgotność jest automatycznie z 60%.
3. w temperaturze od 20°C do 27°C automatycznie ustawiana jest docelowa wilgotność powietrza z 55%.
4. w temperaturze powyżej 27°C automatycznie zapisywana jest docelowa wilgotność 50%.

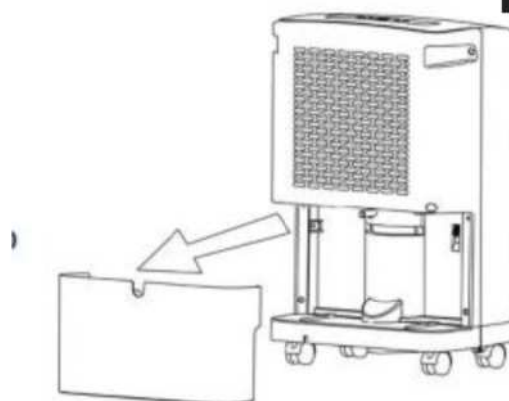


**Uwaga:** Po ustawieniu wartości w ramach brak dalszego przycisku przez następne 5 sekund do zaakceptowania ustawienia



### Pusty zbiornik na wodę:

Gdy zbiornik wody jest pełny, Comedes Demecto 70 wyłącza się automatycznie, a czerwona dioda LED (wskaźnik "Tank Full", Rys. 3) świeci się. Aby móc ponownie korzystać z Demecto 70, należy opróżnić zbiornik z wodą.

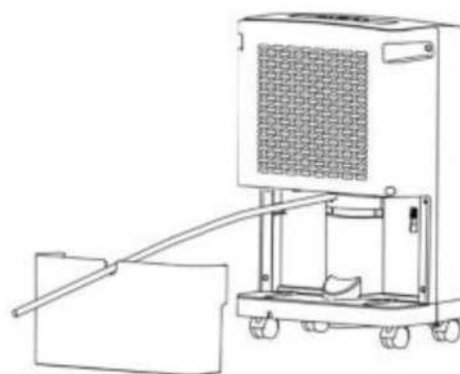


### Odwadnianie węża

Comedes Demecto 70 można również obsługiwać za pomocą węża odprowadzającego. W tym celu należy zdjąć zbiornik na wodę i podłączyć wąż odprowadzający wodę Ø12mm (nie wchodzi w zakres dostawy). Umieścić go we wnętrzu na zbiorniku, wymienić zbiornik i wprowadzić wąż do kanału spustowego.



**Upewnij się, że odpływ nie znajduje się wyżej niż przyłącze na urządzeniu, aby woda mogła odpływać bez przeszkód.**



### Zalecenia dotyczące suszenia przy użyciu Comedes Demecto 70

Aby osiągnąć najlepszy możliwy rezultat osuszania przy użyciu Demecto 70 przy aby osiągnąć możliwie najniższe zużycie energii, podajemy następujące informacje: Ponieważ niniejsza instrukcja może zapewnić jedynie ograniczoną pomoc, zalecamy uzyskanie dalszych informacji na stronie: [www.luftentfeuchter-tipps.de](http://www.luftentfeuchter-tipps.de).

#### Podstawy osuszania za pomocą Comedes Demecto 70

Osuszacz działa podobnie jak lodówka z urządzeniem chłodniczym. W ten sposób powstaje zimna powierzchnia (na parowniku), na której skrapla się woda. W zależności od wilgotności powietrza i temperatury otoczenia, woda skrapla się przy temperaturze punktu rosy. Aby umożliwić osuszenie osuszacza, zimna powierzchnia musi znajdować się poniżej temperatury punktu rosy. Ponieważ woda zamarzałaby przy ujemnych temperaturach punktu rosy, osuszacz może pracować tylko przy dodatnich temperaturach punktu rosy. Aby to zapewnić, osuszacz jest wyposażony w nowoczesny, sterowany temperaturą automatyczny system odszraniania, który utrzymuje temperaturę parownika w zakresie od 0 do 5°C. Aby umożliwić rozsądne osuszanie, temperatura punktu rosy powinna wynosić powyżej 5°C. Jeśli temperatura punktu rosy jest niższa, osuszanie jest albo w ogóle niemożliwe, albo bardzo nieefektywne. Za pomocą poniższej tabeli można określić temperaturę punktu rosy



w twoim przypadku. Jeśli temperatura punktu rosy jest zbyt niska, zalecane jest ogrzewanie. Promienniki gazowe nie są w tym przypadku odpowiednie.

PL

Raumtemp.	20%	25%	30%	35%	40%	45%	50%	55%	60%	65%	70%	75%	80%	85%	90%	95%
30°C	4,6	7,8	10,5	12,9	14,9	16,8	18,4	20	21,4	22,7	23,9	25,1	26,2	27,2	28,2	29,1
29°C	3,8	7,2	9,7	12	14	15,9	17,5	19	20,4	21,7	23	24,1	25,2	26,2	27,2	28,1
28°C	3	6,1	8,8	11,1	13,1	15	16,6	18,1	19,5	20,8	22	23,2	24,2	25,2	26,2	27,1
27°C	2,1	5,3	8	10,2	12,2	14,1	15,7	17,2	18,6	19,9	21,1	22,2	23,3	24,3	25,2	26,1
26°C	1,3	4,5	7,1	9,4	11,4	13,2	14,8	16,3	17,6	18,9	20,1	21,2	22,3	23,3	24,2	25,1
25°C	0,5	3,6	6,2	8,5	10,5	12,2	13,9	15,3	16,7	18	19,1	20,3	21,3	22,3	23,2	24,1
24°C	-0,3	2,8	5,4	7,6	9,6	11,3	12,9	14,4	15,8	17	18,2	19,3	20,3	21,3	22,3	23,1
23°C	-1,1	1,9	4,5	6,7	8,7	10,4	12	13,5	14,8	16,1	17,2	18,3	19,4	20,3	21,3	22,2
22°C	-2	1,1	3,6	5,9	7,8	9,5	11,1	12,5	13,9	15,1	16,3	17,4	18,4	19,4	20,3	21,2
21°C	-2,8	0,2	2,8	5	6,9	8,6	10,2	11,6	12,9	14,2	15,3	16,4	17,4	18,4	19,3	20,2
20°C	-3,6	-0,3	1,9	4,1	6	7,7	9,3	10,7	12	13,2	14,4	15,4	16,4	17,4	18,3	19,2
19°C	-4,4	-1,4	1	3,2	5,1	6,8	8,3	9,8	11,1	12,3	13,4	14,5	15,5	16,4	17,3	18,2
18°C	-5,3	-2,3	0,2	2,3	4,2	5,9	7,4	8,8	10,1	11,3	12,5	13,5	14,5	15,4	16,3	17,2
17°C	-6,1	-3,1	-0,6	1,4	3,3	5	6,5	7,9	9,2	10,4	11,5	12,5	13,5	14,5	15,3	16,2
16°C	-6,9	-4	-1,4	0,5	2,4	4,1	5,6	7	8,2	9,4	10,5	11,6	12,6	13,5	14,4	15,2
15°C	-7,7	-4,8	-2,2	-0,3	1,5	3,2	4,7	6,1	7,3	8,5	9,6	10,6	11,6	12,5	13,4	14,2
14°C	-8,6	-5,7	-2,9	-1	0,6	2,3	3,7	5,1	6,4	7,5	8,6	9,6	10,6	11,5	12,4	13,2
13°C	-9,4	-6,5	-3,7	-1,9	-0,1	1,3	2,8	4,2	5,5	6,6	7,7	8,7	9,6	10,5	11,4	12,2
12°C	-10,2	-7,4	-4,5	-2,6	-1	0,4	1,9	3,2	4,5	5,7	6,7	7,7	8,7	9,6	10,4	11,2
11°C	-11,1	-8,2	-5,2	-3,4	-1,8	-0,4	1	2,3	3,5	4,7	5,8	6,7	7,7	8,6	9,4	10,2
10°C	-11,9	-9,1	-6	-4,2	-2,6	-1,2	0,1	1,4	2,6	3,7	4,8	5,8	6,7	7,6	8,4	9,2
8°C	-13,6	-10,8	-8,5	-6,5	-4,8	-3,2	-1,8	-0,5	0,67	1,8	2,83	3,82	4,77	5,66	6,48	7,32
6°C	-15,2	-12,5	-10,2	-8,3	-6,6	-4,9	-3,07	-2,1	-1,05	-0,08	0,85	1,86	2,72	3,62	4,48	5,38
4°C	-16,9	-14,2	-12	-10	-8,4	-6,11	-4,88	-3,69	-2,61	-1,79	-0,88	-0,09	0,78	1,62	2,44	3,2
2°C	-18,6	-15,9	-13,7	-11,8	-10,2	-7,77	-6,56	-5,43	-4,4	-3,16	-2,48	-1,77	-0,98	-0,26	0,47	1,2
0°C	-20,2	-17,6	-15,5	-13,6	-12	-10,5	-9,2	-7,9	-6,8	-5,8	-4,8	-3,9	-3	-2,2	-1,4	0,7

### Suszenie w przypadku problemów z kondensacją

Wilgoć kondensacyjna występuje zwykle w piwnicach, gdy wilgotne powietrze wchodzi do piwnicy latem i skrapla się na zimnych ścianach piwnicy. Zalecamy osuszanie pomieszczenia piwnicznego najpierw w trybie pracy ciągłej. Na początku należy pozwolić, aby urządzenie pracowało w trybie ciągłym, aż do momentu zauważenia, że ilość wody, którą codziennie odprowadza się ze zbiornika, staje się mniejsza. Teraz umieść urządzenie w pokoju obok. Po wysuszeniu wszystkich pomieszczeń zalecamy wybranie centralnego miejsca instalacji i obsługę urządzenia w trybie automatycznym. Zalecamy ustawienie wilgotności na poziomie około 50-60%. Ten rodzaj osuszania jest bardziej energooszczędny niż osuszanie natychmiastowe w trybie automatycznym, ponieważ urządzenie bardzo często się wyłącza i włącza.

### Suszenie w przypadku wad konstrukcyjnych lub uszkodzeń spowodowanych przez wodę

W przypadku wad konstrukcyjnych i uszkodzeń spowodowanych przez wodę, należy najpierw usunąć ich przyczynę. Następnie pomieszczenia mogą być osuszane za pomocą suszarek kondensacyjnych, takich jak Demecto 70. Osuszacz jest tu eksploatowany w sposób ciągły. Temperatura otoczenia powinna wynosić co najmniej 20°C (nie więcej niż 27°C). Jeśli

jest niezbędny, może być ogrzewany przez grzałki elektryczne. Nagrzewnice gazowe nie są odpowiednie! W celu stworzenia niezbędnej cyrkulacji powietrza, pomaga zastosowanie wentylatorów w pomieszczeniu.

Należy pamiętać, że w zależności od wady konstrukcyjnej może być również konieczne wysuszenie warstwy izolacyjnej. Musi to być przeprowadzone przez wyspecjalizowaną firmę.

### Zalecana wilgotność powietrza w pomieszczeniach

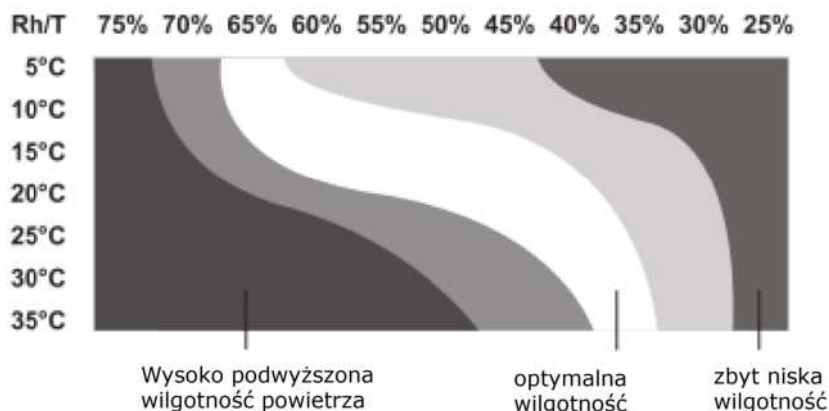
Zasadniczo zależy to od temperatury otoczenia. Im wyższa temperatura pomieszczenia, tym niższa wilgotność względna powinna być ustawiona, w przeciwnym razie preferowany jest wzrost pleśni w pomieszczeniu. Przyjemna



wilgotność powietrza waha się, w zależności od temperatury otoczenia, od 35% do 65% wilgotności względnej.

Poniższy wykres wskazuje, jaka wilgotność powietrza jest optymalna w jakiej temperaturze otoczenia.

PL



Wykres zakłada, że temperatury  $\geq 20^{\circ}\text{C}$  są pokojami mieszkalnymi, a temperatury  $\leq 20^{\circ}\text{C}$  są pokojami piwnicowymi.

## Konserwacja

Do celów eksploatacji urządzenia należy prowadzić dziennik konserwacji w następujący sposób:

### Okresy konserwacji:

Konserwacja i interwał serwisowy	przed każdym uruchomieniem	w razie potrzeby	Co najmniej co 2 tygodnie	Co najmniej co 4 tygodnie	Co najmniej co 6 miesięcy	Co najmniej raz w roku
Sprawdzić wlot i wylot powietrza oraz usunąć zanieczyszczenia. (Rys. 2, Rys. 1).	X			X		
Zewnętrzne czyszczenie		X				X
Kontrola wzrokowa wylotu wody (przyłącze węża) pod kątem zanieczyszczeń		X				X
Sprawdzić filtr powietrza pod kątem zanieczyszczeń i ciał obcych, w razie potrzeby oczyścić lub wymienić	X		X			
Sprawdzić urządzenie pod kątem uszkodzeń (przewód zasilający, obudowa, zbiornik, koło wentylatora)	X					

Przebieg próbny															X
Opróżnić zbiornik lub sprawdzić opróżnianie węża					X										

## Dziennik konserwacji dla Comedes Demecto 70:

Numer seryjny: .....

<b>Konserwacja i interwał serwisowy</b>	<b>1</b>	<b>2</b>	<b>3</b>	<b>4</b>	<b>5</b>	<b>6</b>	<b>7</b>	<b>8</b>	<b>9</b>	<b>10</b>	<b>11</b>	<b>12</b>	<b>13</b>	<b>14</b>	<b>15</b>
Sprawdzić wlot i wylot powietrza oraz usunąć zanieczyszczenia.															
Zewnętrzne czyszczenie															
Kontrola wzrokowa wylotu wody (przyłącze węża) pod kątem zanieczyszczeń															
Sprawdzić filtr powietrza pod kątem zanieczyszczeń i ciał obcych, w razie potrzeby oczyścić lub wymienić															
Sprawdzić urządzenie pod kątem uszkodzeń (przewód zasilający, obudowa, zbiornik, koło wentylatora)															
Sprawdzić śruby mocujące															
Przebieg próbny															
Opróżnić zbiornik lub sprawdzić opróżnianie węża															

1. Data: Podpis	2. Data: Podpis	3. Data: Podpis	4. Data: Podpis
5. Data: Podpis	6. Data: Podpis	7. Data: Podpis	8. Data: Podpis
9. Data: Podpis	10. Data: Podpis	11. Data: Podpis	12. Data: Podpis
13. Data: Podpis	14. Data: Podpis	15. Data: Podpis	16. Data: Podpis

### Kontrola wlotu i wylotu powietrza

Urządzenie zasysa powietrze od tyłu (Rys. 2) i wydmuchuje je ponownie od góry. (Rys. 2) Upewnij się, że wlot i wylot powietrza nie są zablokowane i sprawdzaj to przy każdym uruchomieniu urządzenia. Należy upewnić się, że żadne przedmioty ani ściany nie utrudniają wlotu lub wylotu powietrza i przestrzegać zasad dotyczących odległości.



### Sprawdzić filtr powietrza:

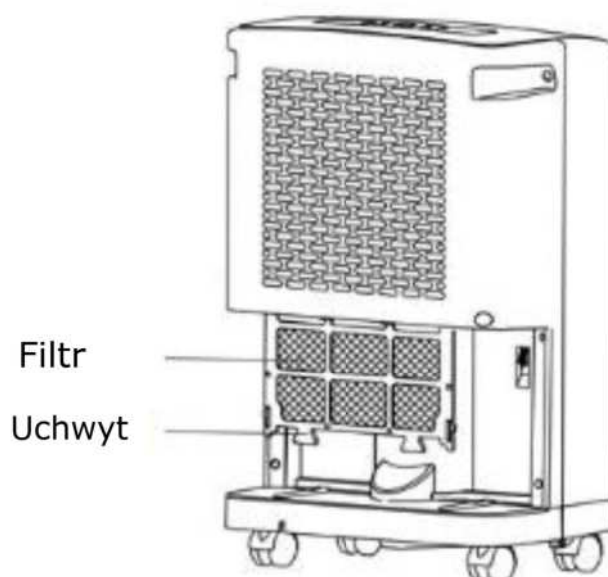
To powinno być robione co 2 tygodnie.

**W tym celu należy wyłączyć urządzenie, odłączyć kabel sieciowy** i wyjąć zbiornik na wodę. Teraz można wyciągnąć filtr w dół z urządzenia.

Splukać filtr ciepłą (maksymalnie 40°C) czystą wodą i pozostawić do wyschnięcia.

Upewnij się, że filtr nie jest narażony na działanie wysokich temperatur i nie używaj środków czyszczących ani innych substancji (takich jak benzyna czy alkohol).

Następnie można go ponownie przymocować do urządzenia.



### Sprawdzić wąż odprowadzający:

Regularnie sprawdzać, czy wąż używany do opróżniania węża nie jest zatkany i uszkodzony. Jeśli wąż jest zatkany lub uszkodzony, należy go wymienić na nowy.

## Najczęściej zadawane pytania (FAQ)

**Aktualna instrukcja obsługi znajduje się na stronie:**

**<http://blog.comedes.com>**

### Urządzenie nie zaczyna działać.

1. Czy urządzenie jest prawidłowo podłączone?
2. Czy zbiornik na wodę jest prawidłowo ustawiony?
3. Czy czerwony zbiornik jest "pełny"?
4. Czy bezpiecznik wybuchł?
5. jeżeli powyższe punkty są w porządku, to spróbuj ponownie za 10 minut
6. jeżeli urządzenie nadal nie działa, prosimy o kontakt [service@comedes.com](mailto:service@comedes.com).

### Wydajność osuszania jest zbyt niska.

1. Czy filtr przeciwpyłowy jest brudny?
2. Czy wlot lub wylot powietrza jest zablokowany?
3. Czy temperatura lub wilgotność są zbyt niskie? (Por. tabela punktów rosy na stronie 12.)

**Urządzenie nie wyłącza się w trybie automatycznym.**

1. Czy okna i drzwi są zamknięte?
  2. czy jakiegokolwiek urządzenie wytwarza parę w tym pomieszczeniu?
- Try. Czy ten pokój jest za duży?

**Urządzenie jest bardzo głośne.**

1. czy stoi na twardym, odpowiednim podłożu?
2. Czy urządzenie dotyka ściany pomieszczenia?
3. w przypadku podłóg pokrytych kafelkami, zaleca się ułożenie pod spodem kawałka wykładziny.

**Bezpiecznik cały czas wybucha.**

Wyłącznik RCD (FI) wyłącza się w sposób ciągły. Przerwij działanie i skontaktuj się z nami pod adresem: [service@comedes.com](mailto:service@comedes.com)

**Przewód zasilający lub wtyczka stają się nieproporcjonalnie ciepłe.**

Przestań działać i skontaktuj się z nami pod adresem: [service@comedes.com](mailto:service@comedes.com)

**W urządzeniu znajdują się przedmioty lub woda.**

Przestań działać i skontaktuj się z nami pod adresem: [service@comedes.com](mailto:service@comedes.com)

Kod błędu	Błąd	Procedura
E1	Uszkodzony czujnik temperatury	Prosimy o kontakt pod adresem <a href="mailto:service@comedes.com">service@comedes.com</a> .
E2	Uszkodzony czujnik wilgotności	Prosimy o kontakt pod adresem <a href="mailto:service@comedes.com">service@comedes.com</a> .



Tego produktu nie wolno wyrzucać razem z odpadami domowymi. Osuszacz ten musi być utylizowany w centrum recyklingu sprzętu elektronicznego i elektrycznego. Aby uzyskać więcej informacji na temat odpowiednich punktów zbiórki, prosimy o kontakt z władzami lokalnymi lub samorządem miejskim, lub Comedes GmbH.