

# Inhoudsopgave

Voorwoord.....	1
Veiligheidsinstructies .....	2-7
Passend gebruik.....	7
Gebruiksaanwijzing .....	7
Technische gegevens .....	7
Beschrijving van het apparaat .....	8
Assemblage.....	9-10
Installatie-instructies .....	10
Voor de ingebruikname.....	11
Inbedrijfstelling .....	11-13
Slangdrainage .....	13-14
Aanbevelingen voor het drogen met de Comedes ITR 70.....	14-16
Onderhoud .....	17-19
Veelgestelde vragen.....	19-20

NL

## Beste klant,

Bedankt dat u voor de ITR 70 van Comedes GmbH heeft gekozen.

U heeft een krachtige en betrouwbare ontvochtiger gekocht. Om ervoor te zorgen dat het apparaat gedurende lange tijd een trouwe dienaar blijft, vragen wij u om de gebruiksaanwijzing, vooral de veiligheidsinstructies, grondig te bestuderen.

Als u na het lezen van de gebruiksaanwijzing nog vragen heeft over het apparaat, aarzel dan niet om contact met ons op te nemen:

E-mailadres: [service@comedes.com](mailto:service@comedes.com)

Als u uw telefoonnummer opgeeft, bellen wij u gratis terug.

Wij verwelkomen alle feedback van klanten en zouden het op prijs stellen als u contact met ons opneemt.

Met vriendelijke groet



Philip Thannhuber  
Algemeen directeur

Comedes Ltd

## WAARSCHUWING:

Lees de instructies zorgvuldig door voordat u het apparaat in gebruik neemt. Het niet naleven van de veiligheidsinstructies en instructies kan leiden tot elektrische schokken, brand en/of ernstig letsel. Bewaar alle veiligheidsinstructies en instructies voor toekomstig gebruik.

**Kop op!** Open het apparaat pas als de stekker uit het stopcontact is gehaald. Levensgevaar door elektrische schokken! Laat reparaties alleen uitvoeren door een geautoriseerde vakwerkplaats.



Installeer het apparaat alleen in ruimtes met een oppervlakte van meer dan 20m<sup>2</sup>. Installeer het apparaat niet op een plaats waar brandbaar gas kan ontsnappen.

De milieuvriendelijke R290 wordt gebruikt als koelmiddel. R290 heeft geen schadelijk effect op de ozonlaag (ODP), een verwaarloosbaar broeikaseffect (GWP) en is wereldwijd beschikbaar. Door zijn efficiënte energie-eigenschappen is R290 een uitstekend koelmiddel voor deze toepassing. Vanwege de hoge ontvlambaarheid van de koelvloeistof moeten er speciale voorzorgsmaatregelen worden genomen.

NL

## Symbolen



caution, risk of fire

### Gevaar van brandbaar gas

Dit symbool vestigt uw aandacht op de gevaren voor de gezondheid en het leven die worden veroorzaakt door extreem ontvlambaar gas.



### Neem de gebruiksaanwijzing in acht

Dit symbool vestigt uw aandacht op het feit dat de gebruiksaanwijzing moet worden opgevolgd voordat het apparaat wordt geïnstalleerd en in gebruik wordt genomen.



### Neem de gebruiksaanwijzing en de bedieningsaanwijzingen in acht

Dit symbool maakt u erop attent dat de bedieningshandleiding en de daarin opgenomen bedieningsaanwijzingen in acht moeten worden genomen en in acht moeten worden genomen.



### Reparatie-instructies, technische handleiding in acht nemen

Activiteiten op het gebied van het koelcircuit, zoals verwijderings-, reparatie- en onderhoudswerkzaamheden, mogen alleen worden uitgevoerd door personen die over een relevant bekwaamheidsattest beschikken en alleen in overeenstemming met de specificaties van de fabrikant. Reparatie-instructies en onderhouds- en verwijderingsinformatie kunnen op verzoek bij de fabrikant worden opgevraagd.



### Gevaar

Er is gevaar voor het apparaat of voor voorwerpen in de buurt van het apparaat.



### Elektrisch gevaar

schokgevaar



## Veiligheidsinstructies

Gebruik geen andere middelen dan die welke door de fabrikant worden aanbevolen om het ontdooiproces te versnellen of om de luchtontvochtiger te reinigen.



Het apparaat moet worden opgeslagen in een ruimte zonder constant werkende ontstekingsbronnen (bijv. open vuur, een ingeschakeld gastoestel of een ingeschakelde elektrische verwarming).



Het apparaat niet doorboren of verbranden, zelfs niet na gebruik.



Gebruik de aan/uit-schakelaar om het apparaat in en uit te schakelen. Gebruik nooit de stekker om het apparaat in en uit te schakelen.



**Het apparaat mag alleen worden geïnstalleerd, bediend en opgeslagen in een ruimte met een vloeroppervlakte van meer dan 20m<sup>2</sup>.**



Onderhoud mag alleen worden uitgevoerd volgens de instructies van de fabrikant. Het apparaat moet worden opgeslagen in een goed geventileerde ruimte waar de grootte van de ruimte overeenkomt met de voor de werking gespecificeerde grootte van de ruimte.



Alle werkprocessen die van invloed zijn op veiligheidsrelevante aspecten (bijv. reparaties) mogen alleen door gekwalificeerd personeel worden uitgevoerd. Dompel het apparaat niet onder in water of andere vloeistoffen.



Als het netsnoer beschadigd is, moet het door de fabrikant, zijn servicepartner of vergelijkbare gekwalificeerde personen worden vervangen om elk risico op gevaar te vermijden.



Neem contact op met een professional om het product te laten repareren. Onjuiste reparaties kunnen leiden tot letsel bij de gebruiker. Koppel het apparaat los van de stroomvoorziening voordat u het verplaatst, reinigt of onderhoudt en ook wanneer het niet in gebruik is of in geval van een storing. Trek nooit aan het stroomsnoer. Neem de nationale installatievoorschriften in acht en sluit het apparaat alleen aan op een correct geïnstalleerde **geaarde contactdoos met** een netspanning/frequentie zoals aangegeven op het typeplaatje. Plaats geen voorwerpen op de luchtontvochtiger. Klim of zit niet op het apparaat. Haal de stekker van het

NL

apparaat niet uit het stopcontact door aan het netsnoer te trekken. Pak hiervoor altijd de netstekker vast.

Kantel of val het apparaat niet. Omdat het water dat hierdoor ontsnapt het apparaat kan beschadigen. Dit apparaat mag worden gebruikt door kinderen van 8 jaar en ouder en door personen met verminderde fysieke, zintuiglijke of mentale capaciteiten of een gebrek aan ervaring en kennis, op voorwaarde dat zij onder toezicht staan en/of geïnstrueerd zijn in het veilige gebruik van het apparaat en dat zij de gevaren ervan begrijpen. Laat kinderen niet met het apparaat spelen. Reiniging en onderhoud mogen niet zonder toezicht door kinderen worden uitgevoerd.

Plaats het apparaat niet direct tegen een muur of onder een muurkast of iets dergelijks. Het apparaat heeft aan de bovenzijde en aan alle zijden een vrije ruimte van minstens 50 cm nodig.



Het apparaat mag alleen worden gebruikt in het temperatuurbereik tussen 5°C en 35°C.

Gebruik het apparaat niet in een natte omgeving. Het apparaat is niet beschermd tegen spatwater.

Plaats het apparaat op een vlakke, stabiele, slipvrije, harde en droge ondergrond. Dit om meer lawaai, trillingen, waterlekage of elektrische schokken te voorkomen.



Steek nooit uw vingers of andere voorwerpen in het apparaat. Dit kan leiden tot schade aan het apparaat. Raak de luchtinlaat of de aluminium vinnen van het toestel niet aan.

NL

Haal de stekker uit het stopcontact na het uitschakelen of als u het apparaat voor langere tijd niet wilt gebruiken.

Het werkgebied van het apparaat moet minimaal 20m<sup>2</sup> zijn. Er moet op worden toegezien dat er zich geen brandbare materialen in het werkgebied van het apparaat bevinden.



Reinig de luchtontvochtiger niet met water of chemicaliën.



Voorkom dat er water op/op het apparaat komt.

Spuit het apparaat niet met ontvlambare vloeistoffen of reinigingsmiddelen.

Raak de ventilatiesleuven niet aan.

Houd de luchtinlaat en -uitlaat vrij van obstakels.

Houd alle noodzakelijke ventilatieopeningen vrij van obstakels.

Gebruik het apparaat niet als





het netsnoer beschadigd is. Gebruik het apparaat niet in hermetisch afgesloten ruimten.

Houd het waterreservoir vrij van vreemde voorwerpen. Installeer het apparaat uit de buurt van verwarmingstoestellen of warmtebronnen.

Het apparaat mag niet worden gebruikt in omgevingen met een hoog stof- of chloorgehalte.



Gebruik het apparaat alleen als uw stopcontact is uitgerust met een RCD (FI) stroomonderbreker.

Bedien/raak het apparaat niet met natte handen.

Probeer geen reparaties of andere aanpassingen aan het apparaat zelf uit te voeren.

Laat kinderen niet spelen met de verpakking, zoals plasticfolie.

Zorg ervoor dat de luchtontvochtiger ver van brandbare, brandbare, bijtende en explosieve materialen staat.

Steek de stekker goed en stevig in het stopcontact.

Bedien de luchtontvochtiger niet met een stekkerdoos, een adapter of een verlengsnoer.

Bedien het apparaat niet als het is gevallen of beschadigd is, of als het tekenen van storing vertoont.

Gebruik het apparaat niet in

de onmiddellijke nabijheid van muren, gordijnen of andere voorwerpen die de luchttoevoer en -afvoer kunnen blokkeren.

Als het apparaat meer dan 45° is gekanteld, laat het dan ten minste 24 uur voor gebruik rechtop staan.

Bedien het apparaat niet en bewaar het niet in direct zonlicht of regen.

Plaats het netsnoer of het apparaat nooit op hete oppervlakken of in de buurt van warmtebronnen. Leid het netsnoer zo dat het niet in contact komt met hete of scherpe voorwerpen.



Buig het netsnoer niet om en wikkel het niet om het apparaat, want dan kan het snoer breken.



Houd er rekening mee dat u niet alleen het apparaat moet uitschakelen, maar dat u ook de stekker uit het stopcontact moet trekken om het apparaat volledig van het stroomnet los te koppelen.

Gebruik geen open vuur, sigaretten of andere mogelijke ontstekingsbronnen in of bij de apparatuur.



NL

### **Transport, opslag en verwijdering**

Bij het transport van apparatuur en onderdelen die brandbare koudemiddelen bevat-

ten, moeten de transportvoorschriften in acht worden genomen.

De verwijdering van apparaten die brandbare koelmiddelen bevatten, moet worden uitgevoerd in overeenstemming met de nationale regelgeving.

Het maximum aantal eenheden dat samen mag worden opgeslagen, wordt bepaald door de lokale regelgeving.

Het apparaat moet zo worden opgeslagen dat er geen mechanische schade kan ontstaan.

Maak het waterreservoir leeg voordat u het apparaat verplaatst om waterlekage te voorkomen.

### **Opmerkingen over het koelmiddel R290**

Het apparaat is alleen ontworpen voor gebruik met R-290 (propaan) gas als koelmiddel.

**Het koelmiddelcircuit is verzegeld.**

**Onderhoudswerkzaamheden in dit verband mogen alleen worden uitgevoerd door een gekwalificeerde**

**technicus. De onderhoudshandleiding moet door de technicus bij de fabrikant worden opgevraagd.**

Laat het koelmiddel niet vrij in de atmosfeer.

R290 (propaan) is extreem ontvlambaar en zwaarder dan lucht. Het verzamelt eerst in lage gebieden, maar kan door ventilatoren worden verspreid.

Als er propaangas aanwezig is of vermoedelijk aanwezig is, laat dan niet toe dat ongetrainde personen naar de oorzaak zoeken. Het propaangas dat in dit apparaat wordt gebruikt is reukloos. Daarom kan er zelfs zonder waarneembare geur gas zijn ontsnapt.


De gebruikte componenten zijn ontworpen voor propaangas en zijn daarom niet-ontvlambaar en vonkvrij. Onderdelen mogen alleen worden vervangen door identieke, door de fabrikant goedgekeurde onderdelen. Merk op dat het koelmiddel reukloos is.

De nationale gasvoorschriften moeten worden nageleefd.

NL

**Het niet naleven van de veiligheidsinstructies kan leiden tot explosie, dood, letsel en materiële schade.**



 <b>Let op:</b>	<p>Elke persoon die werkzaamheden aan het koelmiddelcircuit uitvoert, moet in het bezit zijn van een actueel geldig certificaat van vakbekwaamheid dat is afgegeven door een door de bedrijfstak erkende beoordelingsinstantie en dat aantoonst dat hij in staat is om veilig met koudemiddel om te gaan volgens een door de bedrijfstak erkende procedure.</p>
 <b>Let op:</b>	<p>Onderhoud mag alleen worden uitgevoerd volgens de instructies van de fabrikant. Tijdens onderhoud en reparaties waarvoor de hulp van andere specialisten nodig is, moet de persoon die getraind is in het omgaan met brandbare gassen het werk voortdurend controleren.</p>

**Als u iets niet begrijpt of hulp nodig hebt, neem dan contact op met de fabrikant. De contactgegevens vindt u aan het einde van deze handleiding.**

## Passend gebruik

NL

De luchtontvochtiger is alleen bedoeld voor het ontvochtigen van privé-gebruikte ruimtes (bijv. woonkamers, slaapkamers, opslagruimtes of kelders). De gebruiker moet zich houden aan de gespecificeerde bedrijfsparameters van deze handleiding.

De machine mag alleen worden gebruikt voor het beoogde doel. Elk ander gebruik dan dit is niet bedoeld. De gebruiker/exploitant en niet de fabrikant is aansprakelijk voor schade of letsel van welke aard dan ook die hieruit voortvloeit.

## Gebruiksaanwijzing

Het apparaat is ontworpen voor een temperatuurbereik tussen 5 en 35°C. Onder 5°C is de luchtvochtigheid meestal erg laag, dus u hoeft geen luchtontvochtiger te gebruiken. Boven 35°C kan de oververhittingsbeveiliging het apparaat automatisch uitschakelen. Het apparaat is niet goedgekeurd voor gebruik buiten het temperatuurbereik.

De luchtontvochtiger verwarmt de lucht zodat deze optimaal kan ontvochtigen. Hierdoor kan de kamertemperatuur met 1-2 graden stijgen. Dit is heel normaal en verhoogt de efficiëntie van het apparaat.

Als het waterreservoir vol is, wordt het apparaat automatisch uitgeschakeld.

**Laat het apparaat ten minste 24 uur rechtop staan voordat u het voor de eerste keer in gebruik neemt.**

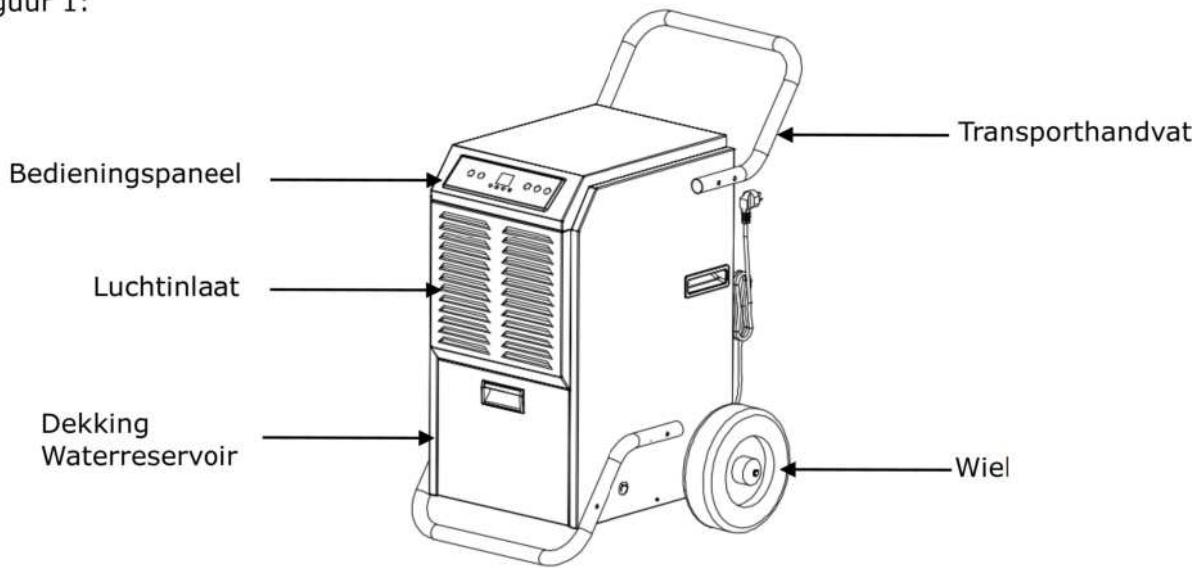
**Bedien het apparaat altijd rechtop en kantel het niet tijdens het gebruik.**

## Technische gegevens

Productnaam:	Comedes ITR 70
Spanning:	AC220~240V/50 Hz
Nominaal vermogen:	923W (30°C 80% luchtvochtigheid)
Stroomverbruik:	4.0 A (30°C 80% luchtvochtigheid)
Ontvochtigingscapaciteit:	70 l/dag (30°C 80% luchtvochtigheid)
Gewicht:	40 kg
Toelaatbare bedrijfstemperatuur:	5-35°C
Koelvloeistof/hoeveelheid:	R290/280g
Watertankgrootte:	5,5 l
Geluidsniveau:	≤ 52 dB(A)
Afmetingen:	477x616x840 mm
Max. zuig-/drukzijde	
Bedrijfsdruk:	0,7MPa/3,2MPa
Max. toegestane druk op de	
Hoge/lage drukzijde:	3.2MPa
Max. toelaatbare drukwarmtewisselaar:	3,2MPa

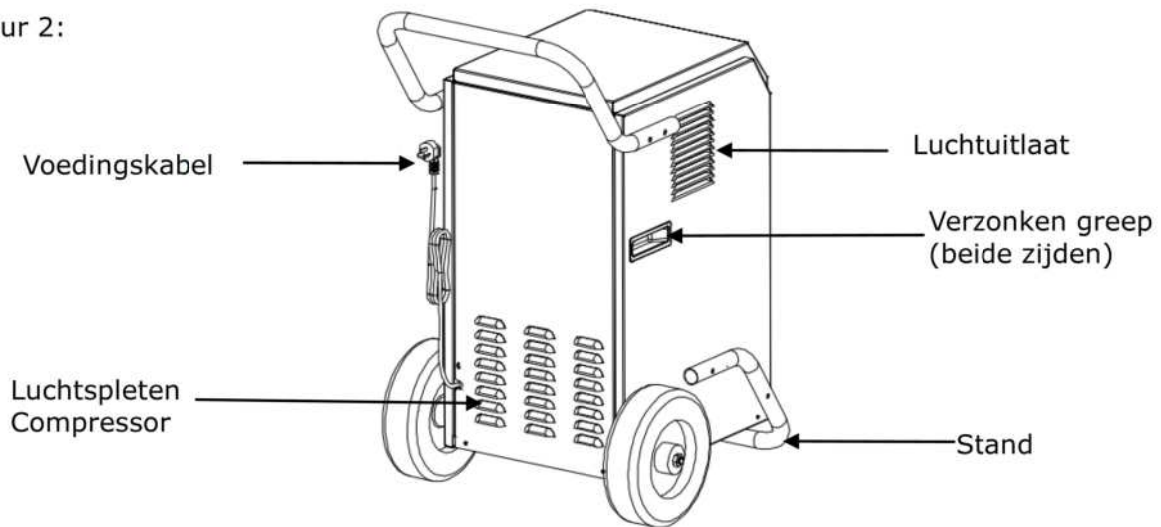
# Beschrijving van het apparaat

Figuur 1:



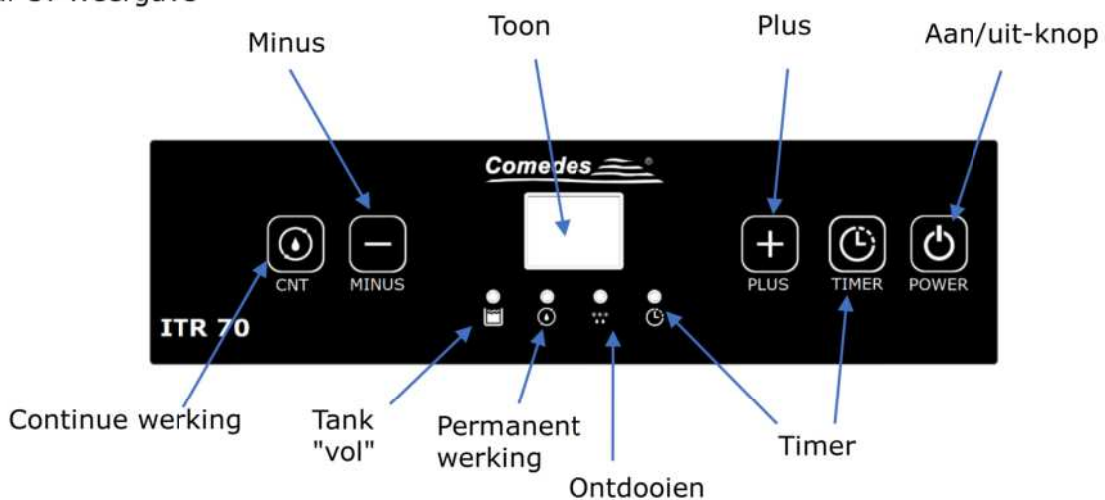
NL

Figuur 2:



## Bedieningspaneel

Figuur 3: Weergave



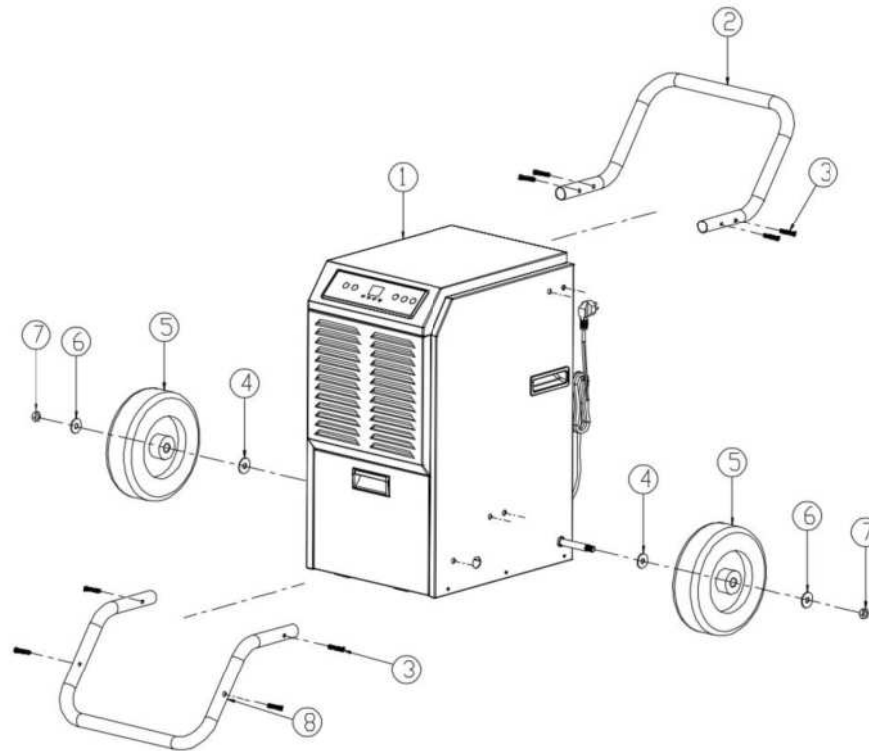
### Weergave:

Het display toont de heersende luchtvochtigheid in de ruimte. Tijdens het instellen van de timer en de doelvochtigheid worden de geselecteerde waarden weergegeven. Wanneer de instelling is voltooid, wordt de huidige luchtvochtigheid in de kamer opnieuw weergegeven.



# Assemblage

Figuur 4:



NL

## Accessoires inbegrepen in de levering

- |                            |                    |
|----------------------------|--------------------|
| 1 luchtontvochtiger        | 2 Transporthandvat |
| 3 Roestvrij stalen schroef | 4 Afstandsring     |
| 5 wiel                     | 6 Afstandsring     |
| 7 Schroefmoer              | 8 Voetstuk         |

## Voor de montage is het noodzakelijk:

- Moersleutel M6
- Schroevendraaier
- Zachte onderlaag (deken, slaapmat, handdoek of iets dergelijks)

## Montagestappen voor de ITR 70:



Let op:

Houd er rekening mee dat het apparaat zwaar is. Om letsel of schade aan het apparaat en aan voorwerpen in de omgeving te voorkomen, moet de installatie door 2 personen worden uitgevoerd.

### A) Voorbereiding

- Haal de luchtontvochtiger uit de verpakking en controleer hem op beschadiging.
- Controleer de accessoires (montageset) op volledigheid.
- Bereid het gereedschap voor dat nodig is voor de montage.

### B) Montage (zie figuur 4)

- Plaats het apparaat voorzichtig op de voorkant. Leg er een zacht oppervlak onder (deken, matras, handdoek, enz.) om beschadigingen zoals krassen te voorkomen.
- Monteer de transporthandgreep met behulp van de 4 roestvrijstalen schroeven, zoals weergegeven in afbeelding 4.
- Monteer de twee wielen zoals aangegeven in figuur 4.
- Plaats het apparaat nu voorzichtig op zijn rug. Leg er een zacht oppervlak onder (deken, matras, handdoek, enz.) om beschadigingen zoals krassen te voorkomen.
- Monteer de standaard zoals weergegeven in figuur 4.
- Zet de luchtontvochtiger weer rechtop.

**Laat het apparaat ten minste 24 uur rechtop staan voordat u het voor de eerste keer in gebruik neemt.  
Bedien het apparaat altijd rechtop en kantel het niet tijdens het gebruik.**

## Installatie-instructies



**Bedien het apparaat alleen in ruimtes met minimaal 20m<sup>2</sup>. vloerruimte**

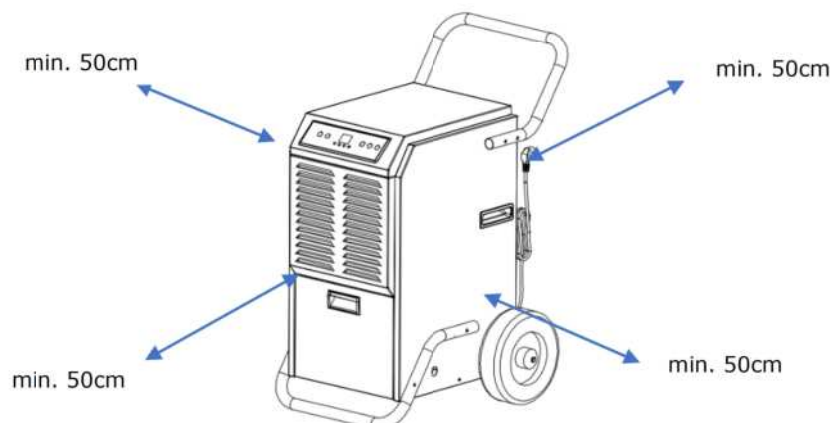
- Verwijder alle zelfklevende tapes die werden gebruikt voor het beveiligen van het transport.
- Controleer of het apparaat stevig op een stevige, vlakke en droge ondergrond staat.
- Installeer het apparaat nooit op plaatsen waar het kan worden blootgesteld aan de volgende omstandigheden:
  - Warmtebronnen, zoals radiatoren, warmteregisters, kachels of andere producten die warmte produceren
  - In een gebied waar olie of water kan worden gespat.
  - Directe zonnestraling
  - Mechanische trillingen of schokken
  - Overmatige blootstelling aan stof
  - Gebrek aan ventilatie, bijvoorbeeld in een kast of boekenplank
  - Ongelijk oppervlak

NL



Zorg ervoor dat het stopcontact is uitgerust met een aardlekschakelaar. Als u niet zeker weet of dit het geval is, kunt u uw elektricien vragen of een persoonlijke beschermstekker gebruiken (verkrijgbaar bij een ijzerhandelaar).

- Om stroom te besparen en mogelijke gevaren te voorkomen, dient u het apparaat los te koppelen wanneer het niet in gebruik is.
- Houd ten minste 50 cm afstand rond het apparaat tot muren en objecten. Zorg ervoor dat de luchtuitlaat vrij is en dat er geen gordijnen of textiel boven ligt.





## Voor de ingebruikname

**Controleer het apparaat na het uitpakken op volledigheid en eventuele transportschade om risico's te vermijden. Gebruik het in geval van twijfel niet, maar neem contact op met onze klantenservice. Het serviceadres vindt u aan het einde van deze handleiding.**

Uw apparaat zit in een verpakking om het te beschermen tegen transportschade.

- Haal het apparaat voorzichtig uit de verkoopverpakking.
- Verwijder alle verpakkingsonderdelen.
- Reinig het apparaat en alle toebehoren van verpakkingsstofresten, zoals beschreven in het hoofdstuk "Onderhoud".

## Inbedrijfstelling

Controleer het apparaat en vooral de kabel op beschadigingen voordat u de stekker aansluit. Het apparaat mag alleen worden gebruikt met een foutloze voedingskabel.

Sluit het netsnoer aan en schakel het apparaat in met de aan/uit-schakelaar.

**WAARSCHUWING:** Laat het apparaat altijd minstens 35 minuten draaien voordat u het uitschakelt en zet het nooit continu uit en aan. Er zou een risico zijn op schade aan de compressor.

Laat de Comedes ITR 70 na het uitschakelen minstens 3 minuten staan, zonder het apparaat te verplaatsen, zodat het water in de lekbak volledig kan weglopen.

Hoe hoger de luchtvochtigheid in een ruimte en hoe hoger de temperatuur, hoe beter de Comedes ITR 70 de lucht kan ontvochtigen. Daarom zal de compressor warmte opwekken en zo de kamerlucht verwarmen. Dit is heel normaal en hoeft u zich geen zorgen te maken.

**Opmerking:** Voordat u het apparaat voor de eerste keer gebruikt, raden wij u aan het 5-10 minuten te bedienen met het venster open om eventuele productieresiduen te verwijderen. Elke geur die kan optreden is normaal en verdwijnt na korte tijd. Dit is geen storing van het apparaat. Zorg voor voldoende ventilatie.



### Aan/uit-schakelaar:

Druk op de On / Off schakelaar om het apparaat in te schakelen; de luchtontvochtiger start in continue werking en de huidige binnenluchtvochtigheid wordt op het display weergegeven.

Druk nogmaals op de Aan/Uit-schakelaar om het toestel uit te schakelen. De compressor schakelt direct uit, de ventilator schakelt uit met een vertraging van 1 minuut.

In stand-by wordt "- -" op het display weergegeven.



### Automatische bediening

Het apparaat is uitgerust met een moderne hygrostaat (vochtigheidsregelaar) en schakelt automatisch uit wanneer de gewenste luchtvochtigheid is bereikt. De compressor schakelt eerst uit en dan de ventilator 60 seconden later. Als de luchtvochtigheid in de kamer weer toeneemt, schakelt de Comedes ITR 70 automatisch weer in.

In de automatische modus kunnen waarden van 20% tot 90% worden ingesteld.

De basisinstelling in de automatische modus is een streefvochtigheid van 50%.

Als de LED "CNT" **niet** oplicht, staat het apparaat in de automatische modus en kan de gewenste doelvochtigheid in stappen van 5% worden ingesteld door herhaaldelijk op de plus- of mintoets te drukken.

De schakelhysterese is 3%RH.

NL



### Continue werking

Om het apparaat in continu bedrijf (CNT) te gebruiken, drukt u op de "CNT"-toets.

Als het apparaat in continu bedrijf werkt, brandt de bijbehorende "CNT"-LED.

Om van continu bedrijf terug te keren naar de automatische modus, drukt u op de "CNT"-toets. De "CNT" LED gaat uit.

Tijdens de werking wordt de huidige luchtvochtigheid op het display weergegeven.

Bij continu gebruik ontvochtigt het apparaat totdat het waterreservoir vol is, of het apparaat handmatig wordt uitgeschakeld of een ingestelde looptijd is verstreken.



### Timer:

Druk op de timertoets om de timerfunctie te starten. U kunt een tijd van 1-24 uur instellen door herhaaldelijk op de '+' of '-' toets te drukken. Als de timer is geactiveerd, wordt dit aangegeven door de bijbehorende LED.

Als u de timer tijdens de werking activeert, wordt het toestel na de ingestelde tijd uitgeschakeld.

Als u de timer activeert terwijl het toestel in de standby-modus staat, zal het toestel automatisch starten nadat de ingestelde tijd is verstreken.

Als de timer actief is, gaat de "Timer"-LED branden.

Om de timer uit te schakelen, drukt u nogmaals op de timertoets.

NL

### Temperatuurweergave

Houd de Timertoets minstens 3 seconden ingedrukt en de huidige kamertemperatuur wordt op het display weergegeven. Na ca. 10 seconden wordt de huidige luchtvochtigheid in de ruimte weer weergegeven.

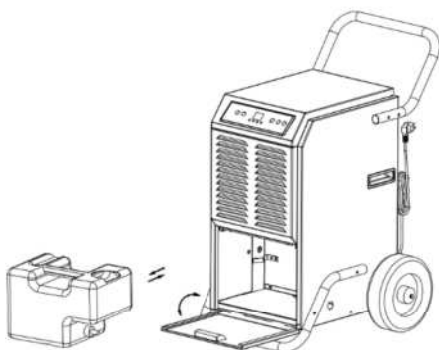
### Lege watertank:

Wanneer de watertank vol is, zal de Comedes ITR 70 automatisch worden uitgeschakeld en zal de Tank Full indicator (Fig. 3) oplichten. Dit wordt ook akoestisch gesignaleerd (15x pieptoon).

Om het alarm te stoppen, drukt u op de aan/uit-knop en schakelt u het apparaat uit.

U moet het waterreservoir legen om de ITR 70 weer in gebruik te kunnen nemen.

Schakel hiervoor altijd eerst het apparaat uit en trek de stekker uit het stopcontact.



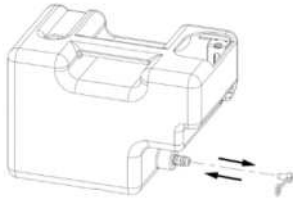
Het waterreservoir bevindt zich achter een deksel aan de voorzijde van het apparaat. Open deze klep om toegang te krijgen tot de tank.

Pak nu het waterreservoir bij de handgreep aan de bovenzijde vast en trek het horizontaal uit het apparaat.

Leeg nu het waterreservoir volledig in een gootsteen of iets dergelijks en plaats het terug in het apparaat.

Zorg ervoor dat de tank correct is geplaatst om een goede werking van het apparaat te garanderen.





Zorg ervoor dat de stekker van het waterreservoir de aansluiting voor de slang goed en stevig afsluit.

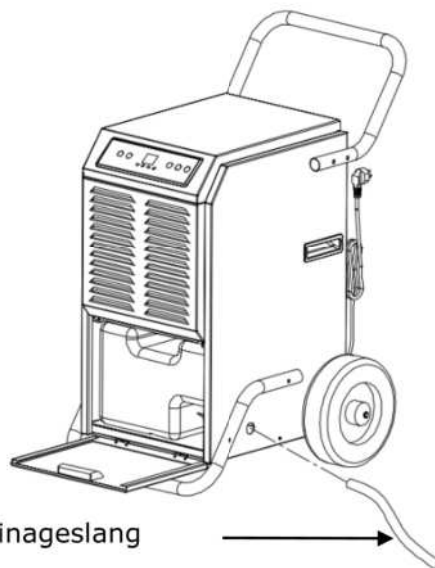
### Attentie:

- Voor een correcte en veilige werking van het apparaat mag de vlotter niet uit het waterreservoir worden verwijderd.
- Als het waterreservoir vuil is, moet het worden gereinigd. Gebruik koud of warm water zonder toevoegingen. Additieven of reinigingsmiddelen zoals detergent, staalwol, benzeen of andere chemische reinigingsmiddelen zijn niet geschikt, omdat deze de tank kunnen beschadigen en lekkage kunnen veroorzaken.
- Ter bescherming van de compressor heeft deze een inschakelvertraging van 3 minuten.

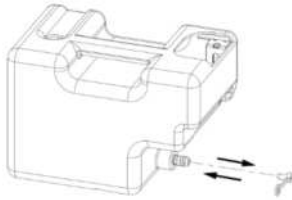
NL

## Slangdrainage

De Comedes ITR 70 kan ook met een afvoerslang (Ø11.0mm) worden bediend. Verwijder hiervoor het waterreservoir en bevestig een afvoerslang. Ga als volgt te werk:



1. Verwijder het waterreservoir en maak het volledig leeg.
2. Trek de stekker uit de slangaansluiting van het waterreservoir en steek deze terug in het apparaat.
3. Steek een geschikte afvoerslang van buitenaf door de opening in de behuizing.
4. Bevestig nu de slang aan de slangaansluiting van de watertank. Trek het waterreservoir indien nodig iets uit het apparaat. Sluit dan de tankdeksel.
5. Leg nu de afvoerslang op een geschikte afvoer en zorg ervoor dat de slang daar op de juiste plaats blijft liggen.
6. Om het apparaat weer in de tank te gebruiken, trekt u de afvoerslang eraf en sluit u de aansluiting voor de slang op de watertank veilig en stevig af met de stekker.



#### **Attentie:**

- Zorg ervoor dat de slang op geen enkel punt hoger loopt dan de slangaansluiting op het apparaat, zodat het water ongestoord kan wegstromen.
- Zorg ervoor dat de afvoerslang niet in het water hangt.
- Zorg ervoor dat de afvoerslang niet geknikt of geblokkeerd is. Controleer dit regelmatig.

Na elk gebruik en voor het aanbrengen of verwijderen van accessoires moet het apparaat worden uitgeschakeld en van het stroomnet worden losgekoppeld door na het uitschakelen de netstekker uit het stopcontact met aardcontact te trekken. Laat het apparaat afkoelen tot kamertemperatuur alvorens het te reinigen en/of op te slaan.

NL



### **Automatisch ontdooisysteem**

Om een veilige werking van het apparaat te garanderen, schakelt de luchtontvochtiger automatisch uit bij omgevingstemperaturen  $<5^{\circ}\text{C}$  en  $>38^{\circ}\text{C}$ .

De luchtontvochtiger is uitgerust met een temperatuursafhankelijke ontdooifunctie.

Wanneer de temperatuursensor een temperatuur van  $\leq -1^{\circ}\text{C}$  (gedurende minstens 10 seconden) op de verdamper detecteert, begint het apparaat te ontdooien. De compressor schakelt uit en de ventilator blijft draaien.

Tijdens het ontdooien brandt de bijbehorende ("DEFROST") indicator op het bedieningspaneel. Het ontdooiproces is actief totdat de bij de verdamper gemeten temperatuur hoger is dan  $5^{\circ}\text{C}$  of totdat een ontdooicyclus van 15 minuten is uitgevoerd.

## **Aanbevelingen voor het drogen met de Comedes ITR 70**

Om met de ITR 70 het best mogelijke ontvochtigingsresultaat te bereiken, wordt de energiegebruik, verstrekken wij de volgende informatie:

Aangezien deze handleiding slechts beperkt kan helpen, raden wij u aan om meer informatie te vinden op: [www.comedes.com](http://www.comedes.com).

### **Basisprincipes voor ontvochtiging met de Comedes ITR 70**

De ontvochtiger werkt als een koelkast met een koelmachine. Hierdoor ontstaat een koud oppervlak (bij de verdamper) waar water condenseert. Afhankelijk van de luchtvochtigheid en de omgevingstemperatuur condenseert het water bij de dauwpunttemperatuur. Om de luchtontvochtiger te ontvochtigen moet het koude oppervlak onder de dauwpunttemperatuur liggen. Omdat het water bij negatieve dauwpunttemperaturen zou bevriezen, kan de luchtontvochtiger alleen werken bij positieve dauwpunttemperaturen. Om dit te garanderen is de luchtontvochtiger uitgerust met een modern, temperatuur gecontroleerd automatisch ontdooisysteem dat de temperatuur van de verdamper tussen 0 en  $5^{\circ}\text{C}$  houdt. Om verstandig te kunnen ontvochtigen, moet de dauwpunttemperatuur boven de  $5^{\circ}\text{C}$  liggen. Als de dauwpunttemperatuur onder deze waarde ligt, is ontvochtiging óf helemaal niet óf slechts zeer inefficiënt mogelijk. Met de volgende tabel kunt u de dauwpunttemperatuur in uw geval bepalen.

Als de dauwpunttemperaturen te laag zijn, wordt verwarming aanbevolen.



## Attentie:

Verwarm de ruimte alleen met watergedragen verwarmingsunits zoals vloerverwarming en vast geïnstalleerde radiatoren.

Als dit niet mogelijk is, kan de kamer worden voorverwarmd met een andere elektrische kachel. De luchtontvochtiger mag echter niet in deze ruimte staan.

De veiligheids- en bedieningsinstructies in deze handleiding moeten onder alle omstandigheden worden opgevolgd.

Temp. In °C	20%	25%	30%	35%	40%	45%	50%	55%	60%	65%	70%	75%	80%	85%	90%	95%
30°C	4,6	7,8	10,5	12,9	14,9	16,8	18,4	20	21,4	22,7	23,9	25,1	26,2	27,2	28,2	29,1
29°C	3,6	7,2	9,7	12	14	15,9	17,5	19	20,4	21,7	23	24,1	25,2	26,2	27,2	28,1
28°C	3	6,1	8,8	11,1	13,1	15	16,6	18,1	19,5	20,8	22	23,2	24,2	25,2	26,2	27,1
27°C	2,4	5,3	8	10,2	12,2	14,1	15,7	17,2	18,6	19,9	21,1	22,2	23,2	24,2	25,2	26,1
26°C	1,8	4,8	7,1	9,4	11,4	13,2	14,8	16,3	17,6	18,9	20,1	21,2	22,2	23,2	24,2	25,1
25°C	0,5	3,6	5,2	6,5	10,5	12,2	13,9	15,3	16,7	18	19,1	20,2	21,3	22,3	23,2	24,1
24°C	-0,3	2,8	5,4	7,6	9,6	11,3	12,9	14,4	15,8	17	18,2	19,3	20,3	21,3	22,3	23,1
23°C	1,1	1,9	4,5	6,7	8,7	10,4	12	13,5	14,8	16,1	17,2	18,3	19,4	20,3	21,3	22,2
22°C	-2	-1,1	3,6	5,9	7,8	9,5	11,1	12,5	13,8	15,1	16,3	17,4	18,4	19,4	20,3	21,2
21°C	-2,8	-0,2	2,8	5	6,9	8,6	10,2	11,6	12,9	14,2	15,3	16,4	17,4	18,4	19,3	20,2
20°C	-3,6	-0,3	1,9	4,1	6	7,7	9,3	10,7	12	13,2	14,4	15,4	16,4	17,4	18,3	19,2
19°C	-4,4	-1,4	1	3,2	5,1	6,8	8,3	9,8	11,1	12,3	13,4	14,5	15,5	16,4	17,3	18,2
18°C	-5,2	-2,2	0,2	2,3	4,2	5,9	7,4	8,8	10,1	11,3	12,5	13,5	14,5	15,4	16,3	17,2
17°C	-6,1	-3,1	-0,6	1,4	3,3	5	6,5	7,9	9,2	10,4	11,5	12,5	13,5	14,5	15,3	16,2
16°C	-6,9	-4	-1,4	0,5	2,4	4,1	5,6	7	8,2	9,4	10,5	11,6	12,6	13,5	14,4	15,2
15°C	-7,7	-4,8	-2,2	-0,3	1,5	3,2	4,7	6,1	7,3	8,5	9,6	10,6	11,6	12,5	13,4	14,2
14°C	-8,6	-5,7	-2,9	-1	0,6	2,3	3,7	5,1	6,4	7,5	8,6	9,6	10,6	11,5	12,4	13,2
13°C	-9,4	-6,5	-3,7	-1,9	-0,1	1,1	2,8	4,2	5,5	6,6	7,7	8,7	9,6	10,5	11,4	12,2
12°C	-10,2	-7,4	-4,5	-2,6	-1	0,4	1,9	3,2	4,5	5,7	6,7	7,7	8,7	9,6	10,4	11,2
11°C	-11,1	-8,2	-5,2	-3,4	-1,8	-0,4	1	2,3	3,5	4,7	5,8	6,7	7,7	8,6	9,4	10,2
10°C	-11,9	-9,1	-6	-4,2	-2,6	-1,2	0,1	1,4	2,6	3,7	4,8	5,8	6,7	7,6	8,4	9,2
9°C	-12,6	-10,8	-8,5	-6,5	-4,8	-3,2	-1,8	-0,5	0,67	1,8	2,83	3,82	4,77	5,66	6,48	7,32
8°C	-13,2	-12,4	-10,2	-8,2	-6,6	-4,97	-3,27	-2,1	-1,05	-0,09	0,85	1,86	2,72	3,52	4,28	5,18
7°C	-13,9	-14,2	-12	-10	-8,4	-6,11	-4,08	-2,09	-1,01	-1,79	-0,88	-0,09	0,78	1,52	2,24	3,2
6°C	-14,6	-15,9	-13,7	-11,8	-10,2	-7,77	-6,56	-5,43	-4,4	-3,16	-2,48	-1,77	-0,98	-0,26	0,47	1,2
5°C	-15,2	-17,6	-15,5	-13,6	-12	-10,5	-9,2	-7,9	-6,8	-5,8	-4,8	-3,8	-3	-2,2	-1,4	0,7

NL

## Drogen in geval van problemen met condensatie

Condensatievocht treedt meestal op in kelders wanneer vochtige lucht in de zomer de kelder binnenkomt en condenseert op de koude keldermuren. Wij raden aan om de kelderruimte eerst kamer voor kamer in continue werking te ontvochtigen. Laat het apparaat eerst continu draaien totdat u merkt dat de hoeveelheid water die u elke dag uit de tank laat lopen, minder wordt. Plaats het apparaat nu in de volgende kamer. Als u alle ruimten hebt gedroogd, raden wij u aan een centrale installatieplaats te kiezen en het apparaat in de automatische modus te gebruiken. Dit type ontvochtiging is energiezuiniger dan wanneer u direct in de automatische modus ontvochtigt, omdat het apparaat dan zeer vaak uit- en ingeschakeld wordt.

## Drogen in geval van constructiefouten of waterschade

Bij constructiefouten en waterschade moet eerst de oorzaak worden weggenomen. De kamers kunnen dan worden gedroogd met condensatiedrogers zoals de ITR 70. De luchtontvochtiger wordt in continubedrijf gebruikt. De omgevingstemperatuur moet minimaal 20°C zijn (niet meer dan 27°C).

**Let op:** Verwarm de ruimte alleen met watergedragen verwarmingsunits zoals vloerverwarming en vast geïnstalleerde radiatoren.

Als dit niet mogelijk is, kan de kamer worden voorverwarmd met een andere elektrische kachel. De luchtontvochtiger mag echter niet in deze ruimte staan.

De veiligheids- en bedieningsinstructies in deze handleiding moeten onder alle omstandigheden worden opgevolgd.

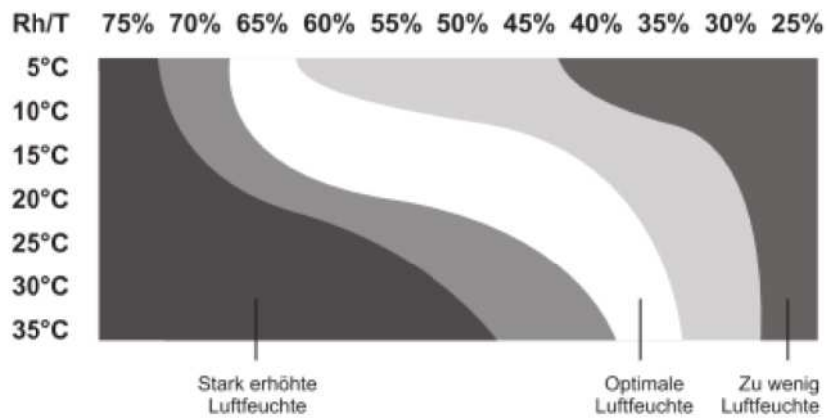
Houd er rekening mee dat, afhankelijk van het constructiefout, ook het drogen van de isolatielaag nodig kan zijn.

kan zijn. Dit moet worden uitgevoerd door een gespecialiseerd bedrijf.

## Aanbevolen luchtvochtigheid voor kamers

Dit is in principe afhankelijk van de omgevingstemperatuur. Hoe hoger de temperatuur van de ruimte, hoe lager de relatieve luchtvochtigheid moet worden ingesteld, anders wordt de schimmeligroei in de ruimte bevorderd. De aangename luchtvochtigheid varieert van 35% tot 65% relatieve luchtvochtigheid, afhankelijk van de omgevingstemperatuur.

Het volgende schema geeft een indicatie welke luchtvochtigheid optimaal is bij welke omgevingstemperatuur.



Het diagram gaat ervan uit dat temperaturen  $\geq 20^{\circ}\text{C}$  woonkamers zijn en temperaturen  $\leq 20^{\circ}\text{C}$  kelderkamers.





# Onderhoud

**Schakel het apparaat altijd uit en trek de stekker uit het stopcontact voordat u begint met reinigings-, onderhouds- of reparatiewerkzaamheden.**

Voor de werking van het apparaat moet een onderhoudslogboek worden bijgehouden, dat als volgt luidt

## Onderhoudslogboek voor Comedes ITR 70:

Serienummer: .....

Onderhouds- en service-interval	1	2	3	4	5	6	7	8	9	10	11	12	13	14	15
Controleer de luchtinlaat en -uitlaat en verwijder onzuiverheden.															
Externe reiniging															
Visuele controle van de waterafvoer (slangaansluiting) op vervuiling															
Controleer het luchtfilter op vuil en vreemde voorwerpen, reinig of vervang het indien nodig.															
Controleer het apparaat op beschadigingen (stroomkabel, behuizing, tank, ventilatorwiel)															
Controleer de bevestigingsschroeven															
Proefrit															
Leegmaken van de tank of controleren van de slangafvoer															
Visuele controle van de gebruikte stopcontacten.															
Testen van de aardlekschakelaar (ground fault circuit interrupter).															

**NL**

1. Datum: Handtekening	2. Datum: Handtekening	3. Datum: Handtekening	4. Datum: Handtekening
5. Datum: Handtekening	6. Datum: Handtekening	7. Datum: Handtekening	8. Datum: Handtekening
9. Datum: Handtekening	10. Datum: Handtekening	11. Datum: Handtekening	12. Datum: Handtekening
13. Datum: Handtekening	14. Datum: Handtekening	15. Datum: Handtekening	16. Datum: Handtekening

**Onderhoudsintervallen:**

Onderhouds- en service-interval	voor elk Inbedrijfstelling	Op Vraag	Tenminste alle 2 weken	Tenminste alle 4 weken	Tenminste alle 6 maanden	Minstens jaarlijks
Controleer de luchtinlaat en -uitlaat en verwijder onzuiverheden. (Fig 1, Fig 2.)	X			X		
Externe reiniging		X				X
Visuele controle van de waterafvoer (slangaansluiting) op vervuiling		X				X
Controleer het luchtfilter op vuil en vreemde voorwerpen, reinig of vervang het indien nodig.	X		X			
Controleer het apparaat op beschadigingen (stroomkabel, behuizing, tank, ventilatorwiel)	X					
Proefrit						X
Leegmaken van de tank of controleren van de slangafvoer		X				
Visuele controle van de gebruikte stopcontacten.	X					
Testen van de aardlekschakelaar (ground fault circuit interrupter).				X		

**Luchtinlaat en -uitlaat controleren**

Het apparaat zuigt de lucht aan de voorzijde aan (afb. 1) en blaast deze aan de zijkant uit (afb. 2). Zorg ervoor dat de luchtinlaat en -uitlaat niet geblokkeerd zijn en controleer dit elke keer dat u het toestel gebruikt. Zorg ervoor dat er geen voorwerpen of muren de luchtinlaat of -uitlaat belemmeren en neem de afstandsregels in acht.

**Controleer de afvoerslang:**

Controleer de slang die gebruikt wordt voor het aftappen van de slang regelmatig op verstoppingen en beschadigingen. Als de slang verstopt of beschadigd is, vervang hem dan door een nieuwe.

**Opslag van de luchtontvochtiger**

Als de luchtontvochtiger voor langere tijd niet wordt gebruikt:

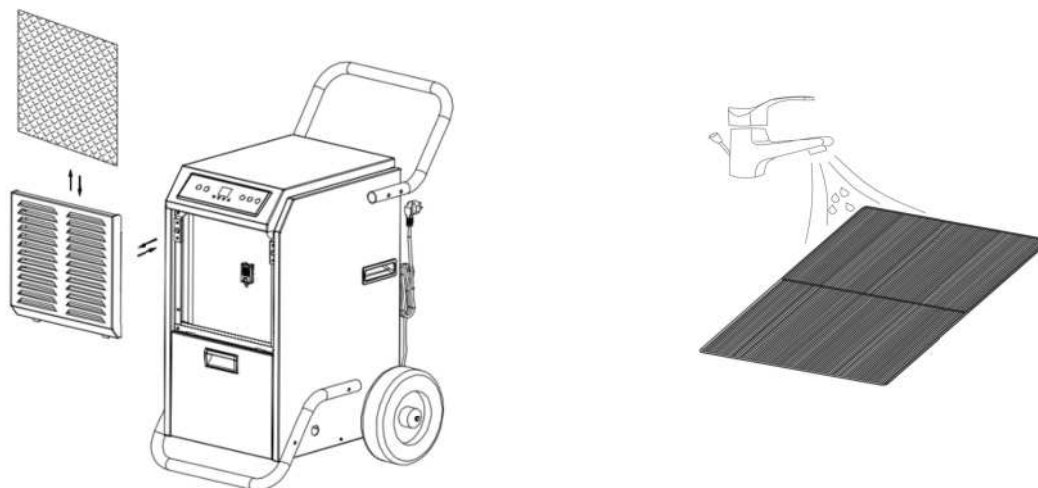
- 1) Schakel het apparaat in en ontkoppel het.
- 2) Maak het waterreservoir volledig leeg en zorg ervoor dat er geen water meer in het apparaat zit.
- 3) Verwijder en reinig de stoffilters. Zorg ervoor dat de filters volledig droog zijn voordat u ze opnieuw installeert.
- 4) Bundel de voedingskabel en bevestig deze aan de kabelhouder op de achterkant van het apparaat.
- 5) Bewaar de luchtontvochtiger op een koele, droge plaats. Houd het apparaat uit de buurt van direct zonlicht, hoge/lage temperaturen en hoge stofbelasting.



### Controleer het luchtfilter:

Dit zou om de 2 weken moeten gebeuren.

**Om dit te doen, schakelt u het toestel uit, koppelt u de voedingskabel los** en verwijdert u het voorpaneel. Het luchtfilter bevindt zich aan de binnenkant van het voorpaneel. Spoel het filter af met warm (maximaal 40°C) helder water en laat het drogen. Zorg ervoor dat het filter niet wordt blootgesteld aan hoge temperaturen en gebruik geen reinigingsmiddelen of andere stoffen (zoals benzine of alcohol). U kunt het dan weer in het voorpaneel steken en weer aan het toestel bevestigen.



## Veelgestelde vragen (FAQ)

De actuele bedieningshandleiding is te vinden op: [www.comedes.com](http://www.comedes.com)

### Het apparaat kan niet worden ingeschakeld.

1. Is het apparaat correct aangesloten?
2. Is het waterreservoir correct geplaatst?
3. brandt de indicator voor een volle tank?
4. is de zekering doorgebrand?
5. Is de kamertemperatuur hoger dan 35°C of lager dan 5°C?
6. Is de timerfunctie geactiveerd?
7. als de bovenstaande punten in orde zijn, probeer het dan over 10 minuten opnieuw.
8. Als het apparaat nog steeds niet werkt, neem dan contact op met [service@comedes.com](mailto:service@comedes.com).

### De ontvochtigingscapaciteit is te laag.

1. is het stoffilter vuil?
2. is de luchtinlaat of -uitlaat geblokkeerd?
3. Is de temperatuur of de luchtvochtigheid te laag?

### Het apparaat schakelt niet uit in de automatische modus.

1. zijn de ramen en deuren gesloten?
2. produceert een apparaat stoom in deze kamer?
3. Is de kamer te groot?

### Het apparaat is erg luidruchtig.

1. is het stoffilter vuil?
2. Is het op een stevige, vlakke en geschikte ondergrond?
3. raakt het apparaat de muur van de kamer?
4. In het geval van een tegelvloer is het aan te raden om er een stuk tapijt onder te leggen.

**Berichten weergeven:**

Code	Omdat	Volg	Oplossing
E1	Temperatuursensor defect.	Cyclus: 30 minuten ontvochtiging, 15 minuten ontdooiing.	Neem contact met ons op via: <a href="mailto:service@comedes.com">service@comedes.com</a>
E2	Vochtigheidssensor defect	Cyclus: 30 minuten ontvochtiging, 15 minuten ontdooiing.	Neem contact met ons op via: <a href="mailto:service@comedes.com">service@comedes.com</a>
CL	Omgevingstemperatuur <5°C	Apparaat schakelt uit	Wacht tot de temperatuur weer in het toegestane werkbereik is.
CH	Omgevingstemperatuur >38°C	Apparaat schakelt uit	Wacht tot de temperatuur weer in het toegestane werkbereik is.
LO	Omgevingsluchtvochtigheid <20	Apparaat schakelt uit	Wacht tot de luchtvochtigheid is toegenomen.
HI	Luchtvochtigheid in de ruimte ≥95%	Apparaat blijft normaal werken	

**NL****De zekering gaat de hele tijd door.**

De RCD (FI) stroomonderbreker schakelt continu in. Stop de werking en neem contact met ons op via: [service@comedes.com](mailto:service@comedes.com)

**Het netsnoer of de stekker wordt onevenredig warm.**

Stop de operatie en neem contact met ons op [service@comedes.com](mailto:service@comedes.com)

**Er zitten voorwerpen of water in het apparaat.**

Stop de werking en neem contact met ons op via: [service@comedes.com](mailto:service@comedes.com)

**Let op: Schakel het apparaat uit en ontkoppel het onmiddellijk en neem contact op met de klantenservice als er iets ongewoons gebeurt.**

Dit product mag **niet bij het huishoudelijk afval** worden **weggegooid**. Deze ontvochtiger moet worden teruggebracht naar een recyclingpunt voor elektronische en elektrische apparatuur.

Meer informatie over de betreffende inzamel punten kunt u verkrijgen bij uw gemeente of gemeentebestuur of bij Comedes GmbH.