

inhoudsopgave

Voorwoord.....	3
Veiligheidsinstructies.....	4-6
Gebruik..... volgens de voorschriften	6
Gebruiksaanwijzing.....	6
Technische gegevens.....	7
Beschrijving van het apparaat.....	7-8
Installatie-instructies.....	9
Voor de inbedrijfstelling.....	9
Inbedrijfstelling.....	9-11
Afvoer van slangen	11
Aanbevelingen voor het drogen met Komedes Demecto 10.....	12-13
Onderhoud.....	14
Veelgestelde vragen.....	15

NL

Beste klant,

Bedankt voor uw keuze voor de Demecto 10 van Comedes GmbH.

U heeft een krachtige luchtontvochtiger aangeschaft die ontwikkeld is volgens de laatste technische normen. Om er zeker van te zijn dat het apparaat gedurende langere tijd uw trouwe dienaar blijft, vragen wij u de gebruiksaanwijzing, in het bijzonder de veiligheidsinstructies, in detail door te nemen.

Als u na het lezen van de gebruiksaanwijzing nog vragen heeft over het apparaat, aarzel dan niet om contact met ons op te nemen:

E-mailadres: service@comedes.com

Als u uw telefoonnummer invult, bellen wij u gratis terug.

Wij verwelkomen alle feedback van onze klanten en zouden het op prijs stellen als u contact met ons opneemt.

Met vriendelijke groeten



Philipp Thannhuber....

Directeur

Comedes GmbH

WAARSCHUWING:

Lees de instructies zorgvuldig door voordat u het apparaat in gebruik neemt. Het niet opvolgen van de veiligheidsinstructies en -instructies kan leiden tot elektrische schokken, brand en/of ernstig letsel. Bewaar alle veiligheidsinstructies en instructies voor de toekomst.

Kijk uit waar je loopt! Open het apparaat niet voordat de netstekker uit het stopcontact is getrokken. Levensgevaar door elektrische schokken! Laat reparaties alleen door een erkende werkplaats uitvoeren.



caution, risk of fire

Ontvlambaar gas Gevaar voor brandbare gassen

Dit symbool duidt op gevaren voor de gezondheid en het leven veroorzaakt door licht ontvlambaar gas.



Gebruiksaanwijzing in acht nemen

Dit symbool geeft aan dat de gebruiksaanwijzing voor de installatie en het gebruik van het apparaat in acht moet worden genomen.



Neem de technische handleiding en de technische handleiding in acht.

Dit symbool geeft aan dat de technische handleiding en de daarin opgenomen technische handleiding in acht genomen en opgevolgd zijn.



Reparatie-instructies, neem de technische handleiding in acht.

Werkzaamheden aan het koelcircuit, zoals afvalverwijderings-, reparatie- en onderhoudswerkzaamheden, mogen alleen worden uitgevoerd door personen met het desbetreffende getuigschrift van vakbekwaamheid en uitsluitend in overeenstemming met de instructies van de fabrikant. Reparatie-instructies en informatie over onderhoud en verwijdering zijn op verzoek verkrijgbaar bij de fabrikant.



gevaar

Er bestaat gevaar voor het apparaat of objecten in de omgeving van het apparaat.



Elektrisch gevaar

Risico op elektrische schokken

veiligheidsaanwijzingen

Gebruik geen andere middelen dan die welke door de fabrikant worden aanbevolen om het ontdooiingsproces te versnellen of het apparaat te reinigen.



Het apparaat moet worden opgeslagen in een ruimte zonder permanent werkende ontstekingsbronnen (bijv. open vuur, een ingeschakeld gastoestel of een ingeschakelde elektrische verwarming).



Niet doorboren of verbranden.

Zorg ervoor dat het koelmiddel reukloos is.



Het apparaat mag alleen worden geïnstalleerd, bediend en opgeslagen in een ruimte met een vloeroppervlak van meer dan 6 m².



Onderhoud mag alleen worden uitgevoerd in overeenstemming met de instructies van de fabrikant.



Het apparaat moet worden opgeslagen in een goed geventileerde ruimte, waarbij de grootte van de ruimte overeenkomt met de



ruimte die voor het gebruik is aangegeven. Alle werkprocessen die van invloed zijn op veiligheidsrelevante aspecten (bijv. reparaties) mogen alleen door gekwalificeerd personeel worden uitgevoerd.

NL

Bewaar het apparaat op een veilige plaats om elektrische schokken, vlammen of persoonlijk letsel te voorkomen.



Dompel dit product niet onder in water of andere vloeistoffen.

Vloeistoffen.



Als het netsnoer beschadigd is, moet het worden vervangen door de fabrikant, zijn servicevertegenwoordiger of soortgelijk gekwalificeerd personeel om risico's te voorkomen.

Neem contact op met een specialist om het product te laten repareren. Onjuiste reparaties kunnen leiden tot letsel bij de gebruiker. Koppel het apparaat los van de stroomtoevoer voordat u het verplaatst, schoonmaakt en zelfs wanneer het niet in gebruik is.

Gelieve het product te bedienen met de



gespecificeerde elektrische spanning. Gebruik dit product alleen als huishoudapparaat en in overeenstemming met het beoogde gebruik. Plaats geen voorwerpen op het product. Om waterlekkage te voorkomen, moet het waterreservoir worden geleegd voordat het product wordt verplaatst. Kantel het apparaat niet, omdat lekkend water het apparaat kan beschadigen.

Dit apparaat mag worden gebruikt door kinderen vanaf 8 jaar en ouder en door personen met beperkte fysieke, zintuiglijke of mentale capaciteiten of een gebrek aan ervaring en kennis, indien zij onder toezicht staan of instructies hebben gekregen over het veilig gebruik van het apparaat en de gevaren ervan begrijpen. Kinderen mogen niet met het apparaat spelen. Reiniging en onderhoud door de gebruiker mag niet zonder toezicht door kinderen worden uitgevoerd.

Plaats het product op een minimale afstand van 50 cm van de muur of andere barrières.

Het werktemperatuurbereik voor dit apparaat is 5-35°C. Gebruik uw luchtontvochtiger niet in een natte ruimte. Het apparaat is niet spatwaterdicht.



Plaats het product niet op een zachte, onstabiele, ongelijkmatige of natte ondergrond om meer lawaai, trillingen, lekkage van water of elektrische schokken tijdens het gebruik te voorkomen.



Steek nooit voorwerpen (zoals een dunne staaf) in het apparaat. Dit kan leiden tot schade aan het apparaat.

Als u het apparaat uitschakelt of van plan bent het voor langere tijd niet te gebruiken, moet u het apparaat loskoppelen.

Transport, markering en opslag van uitrusting

Bij het transport van apparaten en onderdelen die brandbare koudemiddelen bevatten,

moeten de transportvoorschriften in acht worden genomen. De afvoer van apparaten die brandbare koudemiddelen bevatten, moet worden uitgevoerd in overeenstemming met de nationale voorschriften.

Het maximale aantal apparaten dat samen kan worden opgeslagen is

 afhankelijk van de lokale regelgeving.


Het apparaat moet zo worden opgeslagen dat er geen mechanische schade kan ontstaan.

De werkruimte van het apparaat moet ten minste 6 m² bedragen. Er moet op

 worden gelet dat er zich geen brandbare materialen in het werkgebied van het apparaat bevinden.

Gebruik de aan/uit-schakelaar om het apparaat in en uit te schakelen.

Gebruik nooit de stekker om het apparaat aan of uit te schakelen.

 Reinig de luchtontvochtiger niet met water. Bespat het apparaat in geen geval met water.

Spuit het apparaat niet met brandbare vloeistoffen of reinigingsmiddelen.

Raak de ventilatiesleuven niet aan.

De luchtinlaat of -uitlaat niet afdekken.

Gebruik het apparaat niet als het netsnoer beschadigd is.



Gebruik het apparaat niet in hermetisch afgesloten ruimten.

Gebruik het apparaat altijd gedurende minstens 35 minuten (gevaar voor schade aan de

compressor). Het automatisch schakelen van het apparaat in de



automatische modus is geen probleem.

Houd het waterreservoir vrij van vreemde voorwerpen.

Plaats het apparaat niet in de buurt van

verwarmingstoestellen of warmteopwekkende apparatuur.

Het apparaat mag niet worden gebruikt in een omgeving met veel stof of chloor.



Gebruik het apparaat alleen als uw stopcontact is uitgerust met een RCD (FI) beveiligingsschakelaar.

Schakel het apparaat nooit met natte handen aan of uit.

Probeer het apparaat niet zelf te repareren of andere aanpassingen, zowel elektrisch als mechanisch, uit te voeren.

Laat kinderen niet spelen met de verpakking, zoals plastic folie.

Houd voldoende afstand tot de luchtuitlaat van het apparaat.



Gebruik het apparaat niet in de buurt van explosieve, ontvlambare of corrosieve materialen.

Steek de netstekker stevig en stevig in het stopcontact.

Gebruik de luchtontvochtiger niet via een stekkerdoos of verlengsnoer.

Beoogd gebruik

De luchtontvochtiger is uitsluitend bedoeld voor het ontvochtigen van privé-gebruikte ruimtes (bijv. woon-, slaap-, opslag- of kelders). De gebruiker moet zich houden aan de in deze handleiding aangegeven bedrijfsparameters.

Het apparaat mag alleen worden gebruikt voor het doel waarvoor het is bestemd. Elk ander gebruik dan dit is niet bedoeld. De gebruiker/exploitant en niet de fabrikant is aansprakelijk voor de daaruit voortvloeiende schade of letsel van welke aard dan ook.

gebruiksaanwijzingen

Het apparaat is ontworpen voor een temperatuurbereik tussen 5 en 35°C. Onder de 5°C schakelt de luchtontvochtiger automatisch uit en de luchtvochtigheid is over het algemeen zeer laag, zodat u geen luchtontvochtiger hoeft te gebruiken. Boven 35°C kan de oververhittingsbeveiliging het apparaat automatisch uitschakelen. Het apparaat is niet goedgekeurd voor gebruik buiten het temperatuurbereik.

De luchtontvochtiger verwarmt de lucht zodat deze optimaal kan ontvochtigen. Hierdoor kan de kamertemperatuur met 1-2 graden stijgen. Dit is heel normaal en verhoogt de efficiëntie van het apparaat.

Om energiek te kunnen werken, schakelt het apparaat zichzelf automatisch uit wanneer de ingestelde luchtvochtigheid wordt bereikt. Als de luchtvochtigheid weer stijgt, schakelt het apparaat automatisch in.

Wanneer het waterreservoir vol is, schakelt het apparaat automatisch uit.

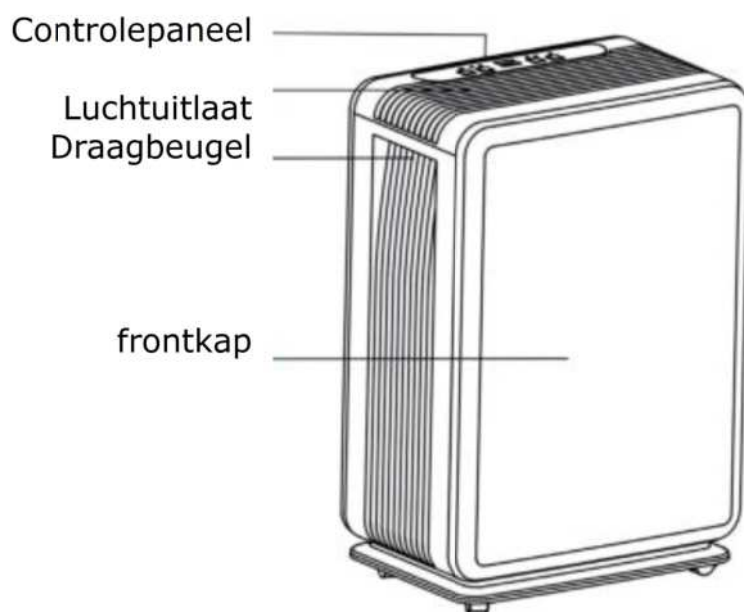
Technische gegevens

Productnaam:	Demecto 10
Spanning:	220~240V 50 Hz
Nominaal vermogen:	190W
Ontvochtigingscapaciteit: (30°C 80% luchtvochtigheid)	10 l/dag
Gewicht:	11,5 kg
Toelaatbare bedrijfstemperatuur:	5-35°C
Koelmiddel / Hoeveelheid:	R290/45g
IP-beschermingsklasse:	IP21
Afmetingen van het waterreservoir:	2,1 l
Kamergrootte:	ca. 14-45m ³ of ca. 6-20m ² (ca. 2,3m)
Afmetingen:	340 x 220 x 495 mm
Goedgekeurd werkgebied:	
Lage drukzijde:	0.6 MPa (6kgf/cm ²)
Hogedrukszijde:	2,5 MPa (25kgf/cm ²)
Maximale werkdruk:	4.0 MPa (40kgf/cm ²)

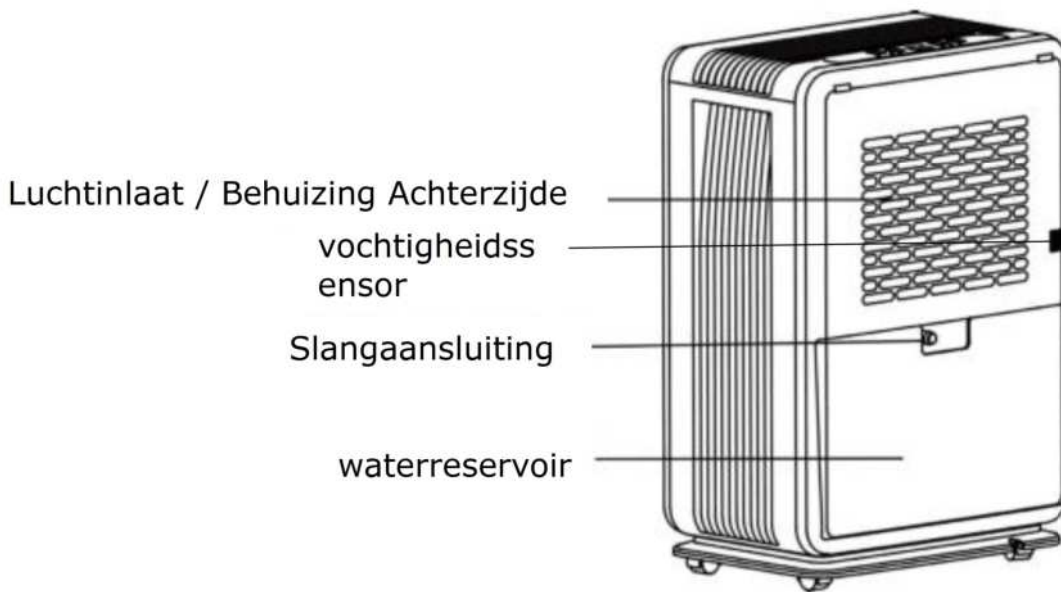
NL

apparaatbeschrijving

Figuur 1:



Figuur 2:



controlepaneel

Figuur 3:



plaatsingsinstructies



Gebruik het apparaat alleen in ruimtes met een vloeroppervlak van minimaal 6 m².

Verwijder alle kleefbanden die zijn gebruikt om het apparaat tijdens het transport te beveiligen.

Controleer of het apparaat stevig, vlak en droog op een stevige, vlakke en droge ondergrond staat.

Zorg ervoor dat het apparaat geen waterschade kan veroorzaken, ook niet als het waterreservoir lekt.

Voordat u het apparaat in gebruik neemt, moet u het altijd minstens 2 uur in zijn definitieve positie laten staan om het koelmiddel te laten bezinken en om het risico van schade aan de compressor te voorkomen.

Controleer of het apparaat niet wordt blootgesteld aan direct zonlicht. Controleer de vlotter op correcte plaatsing en bewegingsvrijheid.

Zorg ervoor dat het waterreservoir goed geplaatst is.

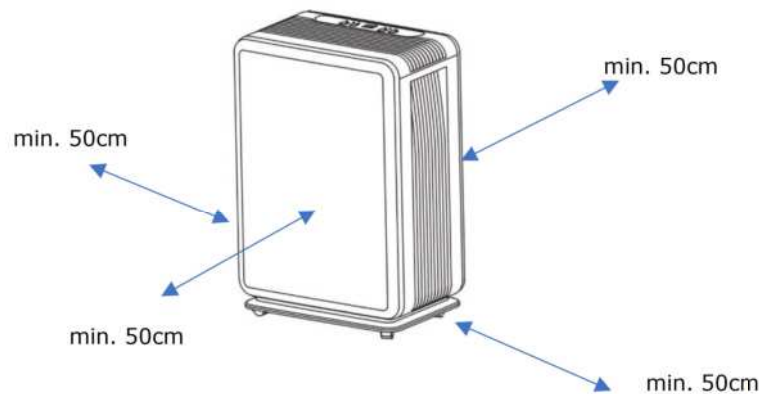


Zorg ervoor dat het stopcontact is uitgerust met een RCD-automaat. Als u niet zeker weet of dit het geval is, kunt u uw elektricien raadplegen of een persoonlijke beschermstekker gebruiken (verkrijgbaar in de bouwmarkt).

Om energie te besparen en mogelijke gevaren te vermijden, moet u het apparaat loskoppelen wanneer het niet in gebruik is.



Houd ten minste 50 cm afstand rond het apparaat tot muren en objecten. Zorg ervoor dat de luchtuitlaat vrij is en dat er geen gordijnen of textiel boven is.



Voor de ingebruikname

Zorg ervoor dat het apparaat is uitgeschakeld.

ingebruikname

Voordat u de stekker in het stopcontact steekt, controleert u de kabel op beschadigingen. Het apparaat mag alleen met een foutloos netsnoer worden gebruikt. Sluit het netsnoer aan en schakel het apparaat in met de aan/uit-schakelaar.

WAARSCHUWING: Laat het apparaat altijd ten minste 35 minuten draaien voordat u het uit- of aan zet en schakel het nooit continu uit of in. Er bestaat een risico op schade aan de compressor.

Laat de Comedes Demecto 10 na het uitschakelen minstens 3 minuten staan zonder het apparaat te verplaatsen, zodat het water in de lekbak volledig kan weglopen. Hoe hoger de luchtvochtigheid in een ruimte en hoe hoger de temperatuur, hoe beter de Comedes Demecto 10 de lucht kan ontvochtigen. Daarom zal de compressor warmte genereren en de ruimtelucht verwarmen. Dit is heel normaal en hoeft u zich geen zorgen te maken.

Aan/uit schakelaar: 

Druk op deze toets om het apparaat in te schakelen en druk er nogmaals op om het apparaat uit te schakelen. Als het apparaat in bedrijf is, gaat het volgende branden de led "Bediening" brandt continu. De LED "Bediening" knippert wanneer de ingestelde ruimtevochtigheid is bereikt of wanneer het apparaat na het inschakelen de actuele vochtigheid detecteert.

Snelheid:

Druk op deze knop om tussen de twee ventilatorniveaus te schakelen.

NL

Timer:

Druk op de timerknop om de timerfunctie te starten. Druk herhaaldelijk op deze toets om een tijd van 1-24 uur in te stellen. Als de timer is geactiveerd, wordt dit aangegeven door de bijbehorende LED.

Als u de timer tijdens de werking activeert, schakelt het apparaat na de ingestelde tijd uit. Als u de timer activeert terwijl het apparaat in de standby-modus staat, start het apparaat automatisch na afloop van de ingestelde tijd.

Vochtigheidsinstelling:

De unit is uitgerust met een moderne hygrostaat (vochtigheidsregelaar) en de compressor schakelt automatisch uit wanneer de gewenste vochtigheid wordt bereikt. Als de luchtvochtigheid in de ruimte weer stijgt, schakelt de Comedes Demecto 10 automatisch weer in met ventilatorniveau 2. De Comedes Demecto 10 wordt automatisch weer ingeschakeld. Door herhaaldelijk op de ""-toets te drukken, kan een gewenste vochtigheid van CO, 30%, 35%, 40%, 45%, 50%, 55%, 60%, 65%, 70%, 75%, 80%, 85%, 90% en AU worden ingesteld.

De hysteresis van het apparaat is ongeveer 3%. Tijdens het gebruik wordt de huidige vochtigheid op het display weergegeven. Als de huidige luchtvochtigheid lager is dan 35%, verschijnt "LO" op het display. Als de luchtvochtigheid hoger is dan 95%, verschijnt "HI" op het display.

Geheugenfunctie

Het apparaat heeft een geheugenfunctie die de instellingen voor de ventilatorsnelheid en de gewenste luchtvochtigheid opslaat wanneer het apparaat wordt uitgeschakeld. Zodra de luchtontvochtiger weer wordt ingeschakeld, begint hij met de opgeslagen instellingen.

Continue werking (CO.):

Bij de instelling "CO" ontvochtigt het apparaat bij maximale capaciteit en schakelt het pas uit als het reservoir vol is.

Comfort bediening (AU):

Met deze instelling werkt het apparaat in een automatische modus die wordt beïnvloed door de temperatuur.

1. als de temperatuur lager is dan 5°C, stopt de compressor.
2. bij een temperatuur tussen 5°C en 20°C, een beoogde luchtvochtigheid van van 60% is gedeponed.
3. bij een temperatuur tussen 20°C en 27°C, een gewenste luchtvochtigheid van van 55% is gestort.
4. bij een temperatuur boven 27°C is een beoogde luchtvochtigheid van 50% automatisch een streefwaarde van 50%.
in het dossier.

Automatische ontdooiing:

De unit is uitgerust met een automatisch ontdooisysteem dat voorkomt dat de verdamper te veel bevriest. Wanneer het apparaat ontdooit, schakelt de compressor uit en knippert de LED "Bediening".

Opgelet: Na het instellen van een waarde, drukt u op de toets binnen de er wordt de volgende 5 seconden geen toets meer ingedrukt om de instelling te accepteren.

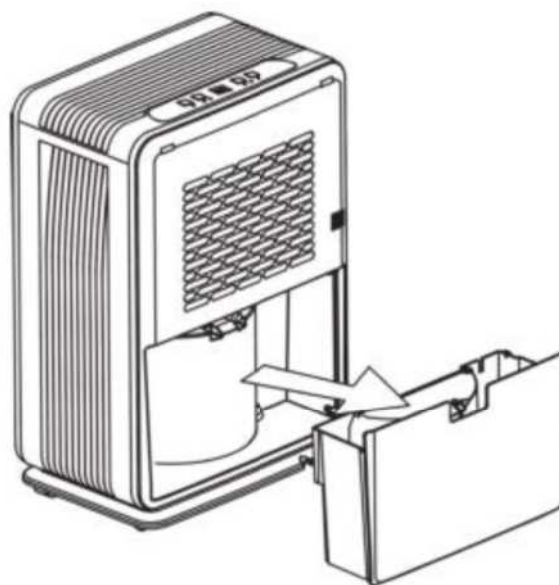
NL

Attentie:

- Bij het gebruik van de luchtontvochtiger moet u ervoor zorgen dat de luchtvochtigheid niet hoger wordt ingesteld dan de omgevingsvochtigheid.
- Als de overeenkomstige indicator brandt, maakt u het waterreservoir leeg en plaatst u het weer terug. Het apparaat zal dan blijven werken.
- Als het apparaat is uitgeschakeld, wacht dan minstens 3 minuten voordat u het apparaat opnieuw opstart om schade aan de compressor te voorkomen.
- Het toepasselijke temperatuurbereik voor dit instrument is 5-35°C.
- Als de luchtontvochtiger niet kan starten (het indicatielampje gaat niet branden) of als de luchtontvochtiger onverwacht uitgaat, zorg er dan voor dat de stekker goed is aangesloten op de stroomvoorziening. Als de stekker en de voedingseenheid/contactdoos in perfecte staat zijn, wacht dan 10 minuten voordat u het apparaat opnieuw opstart. Als het apparaat na 10 minuten nog steeds niet start, laat het dan door uw plaatselijke servicecentrum of de fabrikant repareren.
- Wanneer de luchtontvochtiger in werking is, zal de compressor wat warmte produceren en kan daardoor de omgevingstemperatuur licht verhogen. Dit is volkomen normaal en hoeft u niet van streek te maken.
- Wanneer het apparaat ontdooit, brandt de betreffende controlelamp.
- Het apparaat geeft de omgevingsvochtigheid aan tijdens het gebruik. Als de luchtvochtigheid hoger is dan RH95%, zal het display "HI" tonen; als de luchtvochtigheid lager is dan RH35%, zal het display "LO" tonen.

Lege watertank:

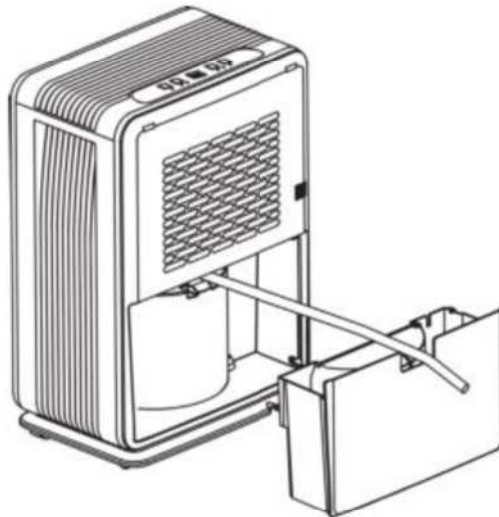
Wanneer het waterreservoir vol is, schakelt de Comedes Demecto 10 automatisch uit en brandt de rode LED (Tank "Vol", fig. 3). U moet het waterreservoir legen om de Demecto 10 weer in gebruik te nemen.



slangafvoer

De Comedes Demecto 10 kan ook bediend worden met een afvoerslang. Verwijder hiervoor het waterreservoir en bevestig een afvoerslang Ø12mm (niet meegeleverd). Plaats het in de uitsparing op de tank, plaats de tank weer terug en leid de slang in een afvoer. Zorg ervoor dat de afvoer niet hoger is dan de aansluiting op het apparaat, zodat het water ongestoord kan wegstromen.

NL



Aanbevelingen voor het drogen met de Comedes Demecto 10

Om een zo goed mogelijk ontvochtigingsresultaat te bereiken met de Demecto 10 bij om een zo laag mogelijk energieverbruik te bereiken, geven we de volgende informatie:

Aangezien deze handleiding slechts beperkte hulp kan bieden, raden wij u aan om meer informatie te verkrijgen op: www.luftentfeuchter-tipps.de.

Grondbeginselen van ontvochtiging met de Comedes Demecto 10

De luchtontvochtiger werkt net als een koelkast met een koelmachine. Hierdoor ontstaat een koud oppervlak (op de verdamper) waarop het water condenseert. Afhankelijk van de luchtvochtigheid en de omgevingstemperatuur condenseert het water bij de dauwpunttemperatuur. Om de luchtontvochtiger te kunnen ontvochtigen, moet het koude oppervlak onder de dauwpunttemperatuur liggen. Omdat het water zou bevriezen bij negatieve dauwpunttemperaturen, kan de luchtontvochtiger alleen werken bij positieve dauwpunttemperaturen. Om dit te garanderen is de luchtontvochtiger uitgerust met een modern, temperatuurgestuurd automatisch ontdooisysteem dat de temperatuur van de verdamper tussen de 0 en 5°C houdt. De luchtontvochtiger is uitgerust met een temperatuurregelingssysteem dat de temperatuur van de verdamper tussen 0 en 5°C houdt. De luchtontvochtiger is uitgerust met een temperatuurregelingssysteem. Om goed te kunnen ontvochtigen, moet de dauwpunttemperatuur boven de 5°C liggen. Als de dauwpunttemperatuur lager is, is ontvochtiging niet of slechts zeer inefficiënt mogelijk. Met de volgende tabel kunt u de dauwpunttemperatuur in uw geval bepalen. Als de dauwpunttemperatuur te laag is, is verwarming aan te bevelen.

Attentie:

Verwarm de ruimte alleen met watervoerende verwarmingstoestellen, zoals vloerverwarming en vast ingebouwde radiatoren.

Als dit niet mogelijk is, kan de kamer worden voorverwarmd met een andere elektrische verwarming. De luchtontvochtiger mag zich echter niet in deze ruimte bevinden.

De veiligheids- en bedieningsinstructies in deze handleiding moeten onder alle omstandigheden worden opgevolgd.

NL

Raumtemp.	20%	25%	30%	35%	40%	45%	50%	55%	60%	65%	70%	75%	80%	85%	90%	95%
30°C	4,6	7,8	10,5	12,9	14,9	16,8	18,4	20	21,4	22,7	23,9	25,1	26,2	27,2	28,2	29,1
29°C	3,8	7,2	9,7	12	14	15,9	17,5	19	20,4	21,7	23	24,1	25,2	26,2	27,2	28,1
28°C	3	6,1	8,8	11,1	13,1	15	16,6	18,1	19,5	20,8	22	23,2	24,2	25,2	26,2	27,1
27°C	2,1	5,3	8	10,2	12,2	14,1	15,7	17,2	18,6	19,9	21,1	22,2	23,3	24,3	25,2	26,1
26°C	1,3	4,5	7,1	9,4	11,4	13,2	14,8	16,3	17,6	18,9	20,1	21,2	22,3	23,3	24,2	25,1
25°C	0,5	3,6	6,2	8,5	10,5	12,2	13,9	15,3	16,7	18	19,1	20,3	21,3	22,3	23,2	24,1
24°C	-0,3	2,8	5,4	7,6	9,6	11,3	12,9	14,4	15,8	17	18,2	19,3	20,3	21,3	22,3	23,1
23°C	1,1	1,9	4,5	6,7	8,7	10,4	12	13,5	14,8	16,1	17,2	18,3	19,4	20,3	21,3	22,2
22°C	-2	1,1	3,6	5,9	7,8	9,5	11,1	12,5	13,9	15,1	16,3	17,4	18,4	19,4	20,3	21,2
21°C	-2,8	0,2	2,8	5	6,9	8,6	10,2	11,6	12,9	14,2	15,3	16,4	17,4	18,4	19,3	20,2
20°C	-3,6	-0,3	1,9	4,1	6	7,7	9,3	10,7	12	13,2	14,4	15,4	16,4	17,4	18,3	19,2
19°C	-4,4	-1,4	1	3,2	5,1	6,8	8,3	9,8	11,1	12,3	13,4	14,5	15,5	16,4	17,3	18,2
18°C	-5,3	-2,3	0,2	2,3	4,2	5,9	7,4	8,8	10,1	11,3	12,5	13,5	14,5	15,4	16,3	17,2
17°C	-6,1	-3,1	-0,6	1,4	3,3	5	6,5	7,9	9,2	10,4	11,5	12,5	13,5	14,5	15,3	16,2
16°C	-6,9	-4	-1,4	0,5	2,4	4,1	5,6	7	8,2	9,4	10,5	11,6	12,6	13,5	14,4	15,2
15°C	-7,7	-4,8	-2,2	-0,3	1,5	3,2	4,7	6,1	7,3	8,5	9,6	10,6	11,6	12,5	13,4	14,2
14°C	-8,6	-5,7	-2,9	-1	0,6	2,3	3,7	5,1	6,4	7,5	8,6	9,6	10,6	11,5	12,4	13,2
13°C	-9,4	-6,5	-3,7	-1,9	-0,1	1,3	2,8	4,2	5,5	6,6	7,7	8,7	9,6	10,5	11,4	12,2
12°C	-10,2	-7,4	-4,5	-2,6	-1	0,4	1,9	3,2	4,5	5,7	6,7	7,7	8,7	9,6	10,4	11,2
11°C	-11,1	-8,2	-5,2	-3,4	-1,8	-0,4	1	2,3	3,5	4,7	5,8	6,7	7,7	8,6	9,4	10,2
10°C	-11,9	-9,1	-6	-4,2	-2,6	-1,2	0,1	1,4	2,6	3,7	4,8	5,8	6,7	7,6	8,4	9,2
8°C	-13,6	-10,8	-8,5	-6,5	-4,8	-3,2	-1,8	-0,5	0,67	1,8	2,83	3,82	4,77	5,66	6,48	7,32
6°C	-15,2	-12,5	-10,2	-8,3	-6,6	-4,49	-3,07	-2,1	-1,05	-0,08	0,85	1,86	2,72	3,62	4,48	5,38
4°C	-16,9	-14,2	-12	-10	-8,4	-6,11	-4,88	-3,69	-2,61	-1,79	-0,88	-0,09	0,78	1,62	2,44	3,2
2°C	-18,6	-15,9	-13,7	-11,8	-10,2	-7,77	-6,56	-5,43	-4,4	-3,16	-2,48	-1,77	-0,98	-0,26	0,47	1,2
0°C	-20,2	-17,6	-15,5	-13,6	-12	-10,5	-9,2	-7,9	-6,8	-5,8	-4,8	-3,9	-3	-2,2	-1,4	0,7

Drogen in geval van problemen met condensatievochtigheid

Condensatie treedt meestal op in kelders wanneer vochtige lucht in de zomer de kelder binnenkomt en condenseert op de koude keldermuren. Wij raden u aan om de kelderruimte eerst per ruimte te ontvochtigen in continu bedrijf. Laat het apparaat continu werken totdat u merkt dat de hoeveelheid water die u dagelijks uit de tank leegt, afneemt. Plaats het apparaat nu in de volgende kamer. Nadat u alle kamers hebt gedroogd, raden wij u aan een centrale inbouwplaats te kiezen en het apparaat in de automatische modus te gebruiken. Wij adviseren een luchtvochtigheid van ongeveer 50-60%. Dit type ontvochtiging is energiezuiniger dan wanneer u onmiddellijk ontvochtigt in de automatische modus, omdat het apparaat dan zeer vaak uit- en ingeschakeld wordt.

Drogen in geval van constructiefouten of waterschade

Bij constructiefouten en waterschade moet eerst de oorzaak worden weggenomen. De kamers kunnen dan gedroogd worden met condensatiedrogers zoals de Demecto 10. De kamers kunnen dan gedroogd worden met condensatiedrogers zoals de Demecto 10. De luchtontvochtiger wordt in continu bedrijf gebruikt. De omgevingstemperatuur moet minstens 20°C (niet meer dan 27°C) bedragen. Als noodzakelijk, kan worden verwarmd.

Opgelet: Verwarm de ruimte alleen met watervoerende verwarmingstoestellen, zoals vloerverwarming en vast ingebouwde radiatoren.

Als dit niet mogelijk is, kan de kamer worden voorverwarmd met een andere elektrische verwarming. De luchtontvochtiger mag zich echter niet in deze ruimte bevinden.

De veiligheids- en bedieningsinstructies in deze handleiding moeten onder alle omstandigheden worden opgevolgd.

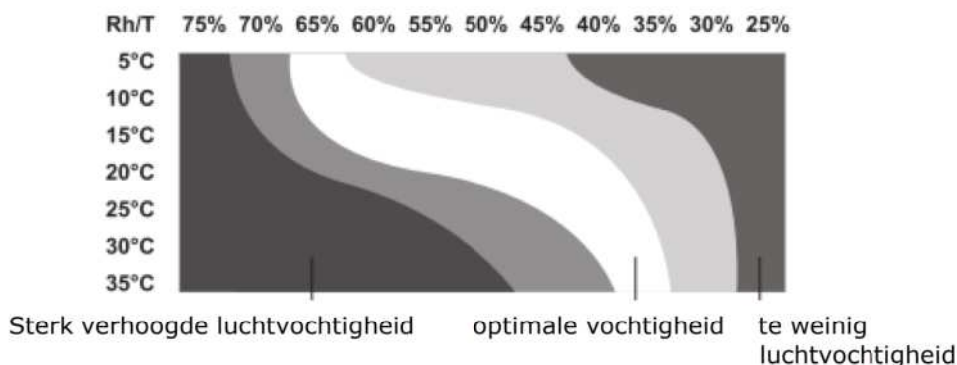
Houd er rekening mee dat, afhankelijk van het defect in het gebouw, ook het drogen van de isolatielaag noodzakelijk kan zijn. Dit moet worden uitgevoerd door een gespecialiseerd bedrijf.

NL

Aanbevolen luchtvochtigheid voor kamers

In principe is dit afhankelijk van de omgevingstemperatuur. Hoe hoger de temperatuur van de ruimte, hoe lager de relatieve vochtigheid moet zijn, omdat anders de vorming van schimmel in de ruimte wordt bevorderd. De aangename luchtvochtigheid varieert van 35% tot 65% relatieve vochtigheid, afhankelijk van de omgevingstemperatuur.

Het volgende diagram geeft een indicatie van welke luchtvochtigheid optimaal is bij welke omgevingstemperatuur.



Het diagram gaat ervan uit dat temperaturen $> =20^{\circ}\text{C}$ woonruimten zijn en temperaturen $< =20^{\circ}\text{C}$ kelderkamers.

instandhouding

Voor de werking van het apparaat moet een onderhoudslogboek worden bijgehouden, dat als volgt moet worden bijgehouden:

Onderhoudsintervallen:

Onderhouds- en verzorgingsinterval	voor elke ingebruikname	indien nodig	Ten minste om de 2 weken	Ten minste om de 4 weken	Ten minste om de 6 maanden	Minstens één keer per jaar
Controleer de luchtinlaat en -uitlaat en verwijder onzuiverheden. (Fig. 2, Fig. 1.)	X			X		
externe reiniging		X				X
Visuele controle van de waterafvoer (slangaansluiting) op vervuiling		X				X
Controleer het luchtfilter op vuil en vreemde voorwerpen, reinig of vervang het indien nodig.	X		X			
Apparaat controleren op beschadigingen (netsnoer, behuizing, tank, ventilatorwiel).	X					
proef						X

Leeg de tank of controleer de slangverbinding.		X												
--	--	---	--	--	--	--	--	--	--	--	--	--	--	--



Onderhoudslogboek voor Comedes Demecto 10:

Serienummer:

Onderhouds- en verzorgingsinterval	1	2	3	4	5	6	7	8	9	10	11	12	13	14	15
Controleer de luchtinlaat en -uitlaat en verwijder onzuiverheden.															
externe reiniging															
Visuele controle van de waterafvoer (slangaansluiting) op vervuiling															
Controleer het luchtfilter op vuil en vreemde voorwerpen, reinig of vervang het indien nodig.															
Apparaat controleren op beschadigingen (netsnoer, behuizing, tank, ventilatorwiel).															
Bevestigingsschroeven controleren															
proef															
Leeg de tank of controleer de slangverbinding.															

81. Datum: Handtekening	82. Datum: Handtekening	83. Datum: Handtekening	84. Datum: Handtekening
85. Datum: Handtekening	86. Datum: Handtekening	87. Datum: Handtekening	88. Datum: Handtekening
89. Datum: Handtekening	90. Datum: Handtekening	91. Datum: Handtekening	92. Datum: Handtekening
93. Datum: Handtekening	94. Datum: Handtekening	95. Datum: Handtekening	96. Datum: Handtekening

Controleer de luchtinlaat en -uitlaat

Het apparaat zuigt de lucht aan de achterkant aan (fig. 2) en blaast de lucht aan de bovenkant weer uit.

(Fig. 2) Zorg ervoor dat de luchtinlaat en -uitlaat niet geblokkeerd zijn en controleer dit telkens wanneer het apparaat in gebruik wordt genomen. Zorg ervoor dat er geen voorwerpen of muren de luchtinlaat of -uitlaat niet blokkeren en neem de afstandsregels in acht.

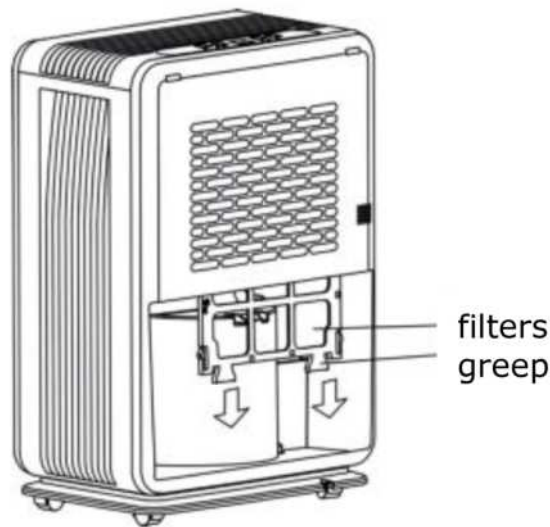
Controleer het luchtfilter:

Dit moet om de 2 weken gebeuren.

Schakel hiervoor het apparaat uit, trek de stekker uit het stopcontact en verwijder de netstekker uit het stopcontact.

het waterreservoir. U kunt nu het filter naar beneden uit het apparaat trekken. Spoel het filter af met warm (maximaal 40°C) helder water en laat het drogen. Zorg ervoor dat het filter niet wordt blootgesteld aan hoge temperaturen en gebruik geen reinigingsmiddelen of andere stoffen (zoals benzine of alcohol). U kunt het dan weer aan het apparaat bevestigen.

NL



Controleer de afvoerslang:

Controleer de slang die voor de afvoer van de slang wordt gebruikt regelmatig op verstoppingen en beschadigingen. Als de slang verstopt of beschadigd is, vervang deze dan door een nieuwe.

Veelgestelde vragen (FAQ)

De actuele technische handleiding vindt u op: <http://blog.comedes.com>

Het apparaat begint niet te werken.

1. Is het apparaat correct aangesloten?
2. Heeft het waterreservoir gelijk?
3. brandt de rode tank "vol"?
4. Is de zekering doorgebrand?
5. als de bovenstaande punten in orde zijn, probeer het dan over 10 minuten opnieuw.
6. Als het apparaat nog steeds niet werkt, neem dan contact op met service@comedes.com

De ontvochtigingsprestatie is te laag.

1. Is het stoffilter vuil?
2. Is de luchtinlaat of -uitlaat geblokkeerd?
3. is de temperatuur of de luchtvochtigheid te laag? (Zie dauwpuntentabel op pagina 12.)

Het apparaat schakelt niet uit in de automatische modus.

1. Zijn de ramen en deuren gesloten?
2. Produceert een apparaat stoom in deze ruimte?
3. Is de kamer te groot?

Het apparaat is erg luidruchtig.

1. Staat het op een stevige, geschikte ondergrond?
2. Raakt het apparaat de kamerwand aan?
3. een stuk tapijt wordt aanbevolen voor tegelvloeren.

De zekering is de hele tijd aan het doorbranden.

De aardlekschakelaar (FI) schakelt continu. Stop het bedrijf en neem contact met ons op via: service@comedes.com

Het netsnoer of de stekker wordt onevenredig warm.

Stop het bedrijf en neem contact met ons op via: service@comedes.com

Er zitten voorwerpen of water in het apparaat.

Stop het bedrijf en neem contact met ons op via: service@comedes.com



Gooi dit product niet in het huishoudelijk afval. Deze luchtontvochtiger moet op een recyclagepunt voor elektronische en elektrische apparatuur worden afgevoerd. Voor meer informatie over de relevante inzamelpunten kunt u contact opnemen met uw gemeente of gemeente of Comedes GmbH.