

Inhoudsopgave

Voorwoord.....	2
Veiligheidsinstructies	3
Beoogd gebruik.....	7
Gebruiksaanwijzing	7
Technische gegevens.....	8
Beschrijving van het apparaat	8
Installatie-instructies	9
Inbedrijfstelling.....	9
Slangdrainage.....	11
Aanbevelingen voor het drogen met de Comedes Demecto 70.....	11
Onderhoud.....	13
Veelgestelde vragen.....	15

Beste klant,

Dank u voor uw keuze voor de Demecto 70 van Comedes GmbH.

U heeft een krachtige ontvochtiger aangeschaft die is ontwikkeld volgens de laatste technische normen. Om er zeker van te zijn dat het apparaat nog lang een trouwe dienaar van u zal zijn, vragen wij u om de gebruiksaanwijzing, vooral de veiligheidsinstructies, zorgvuldig te bestuderen.

Als u na het lezen van de gebruiksaanwijzing nog vragen heeft over het apparaat, aarzel dan niet om contact met ons op te nemen:

E-mailadres: service@comedes.com

Wij verwelkomen elke feedback van klanten en verwelkomen u om contact met ons op te nemen.

Met vriendelijke groet



Philip Thannhuber
Algemeen directeur

Comedes Ltd

WAARSCHUWING:

Lees de instructies zorgvuldig door voordat u het apparaat in gebruik neemt. Het niet opvolgen van de veiligheidsinstructies en instructies kan leiden tot elektrische schokken, brand en/of ernstig letsel. Bewaar alle veiligheidsinformatie en -instructies voor toekomstig gebruik.

Kijk uit! Open het apparaat niet voordat de stekker uit het stopcontact is gehaald. Levensgevaar door elektrische schokken! Laat reparaties alleen uitvoeren door een geautoriseerde vakwerkplaats.



caution, risk of fire

Brandbaar gas Gevaar

Dit symbool geeft aan dat extreem brandbaar gas een gevaar is voor de gezondheid en het leven.



Neem de gebruiksaanwijzing in acht

Dit symbool vestigt uw aandacht op het feit dat de gebruiksaanwijzing moet worden opgevolgd voordat het apparaat wordt geïnstalleerd en in gebruik wordt genomen.



Neem de gebruiksaanwijzing en de bedieningsaanwijzingen in acht

Dit symbool maakt u erop attent dat de bedieningshandleiding en de daarin opgenomen bedieningsaanwijzingen in acht moeten worden genomen en in acht moeten worden genomen.



Neem de reparatie-instructies en de technische handleiding in acht

Activiteiten op het gebied van het koelcircuit, zoals verwijderings-, reparatie- en onderhoudswerkzaamheden, mogen alleen worden uitgevoerd door personen die over een relevant bekwaamheidsattest beschikken en alleen in overeenstemming met de specificaties van de fabrikant. Reparatie-instructies en onderhouds- en verwijderingsinformatie zijn op verzoek verkrijgbaar bij de fabrikant.



Gevaar

Er is gevaar voor het apparaat of voor voorwerpen in de buurt van het apparaat.



Elektrisch gevaar

schokgevaar

Veiligheidsinstructies

Gebruik geen andere middelen dan die welke door de fabrikant worden aanbevolen om het ontdooiproces te versnellen of om het apparaat te reinigen.



Het apparaat moet worden opgeslagen in een ruimte zonder permanent werkende ontstekingsbronnen (bijv. open vuur, een ingeschakeld gastoestel of een ingeschakelde elektrische verwarming).



Niet doorboren of verbranden.

Merk op dat het koelmiddel reukloos is.



Het apparaat mag alleen worden geïnstalleerd, bediend en opgeslagen in een ruimte met een vloeroppervlakte van meer dan 12m².



Onderhoud mag alleen worden uitgevoerd volgens de instructies van de fabrikant.



Het apparaat moet worden opgeslagen in een goed geventileerde ruimte, waarin de grootte van de ruimte overeenkomt met de

voor de werking gespecificeerde ruimte.



Alle werkprocessen die van invloed zijn op veiligheidsrelevante aspecten (bijv. reparaties) mogen alleen door gekwalificeerd personeel worden uitgevoerd. Bewaar het apparaat op een veilige plaats om elektrische schokken, vlammen of verwondingen te voorkomen.



Dompel dit product niet onder in water of in een andere omgeving. Vloeistoffen.



Als het netsnoer beschadigd is, moet het door de fabrikant, zijn servicepartner of vergelijkbare gekwalificeerde personen worden vervangen om elk gevaar te voorkomen. Neem contact op met een specialist om het product te laten repareren. Onjuiste reparaties kunnen de gebruiker verwonden. Koppel het apparaat los van de stroomvoorziening voordat u het verplaatst, reinigt en zelfs wanneer het product niet in gebruik is.

Gelieve het product te gebruiken met de opgegeven elektrische spanning.



Gebruik dit product alleen als huishoudapparaat en in overeenstemming met het beoogde gebruik.

Plaats geen voorwerpen op het product.

Om waterlekkage te voorkomen, dient u het waterreservoir te legen voordat u het product verplaatst.

Kantel het apparaat niet, want lek water kan het apparaat beschadigen.

Dit apparaat mag worden gebruikt door kinderen ouder dan 8 jaar en door personen met verminderde fysieke, zintuiglijke of mentale capaciteiten of een gebrek aan ervaring en kennis, op voorwaarde dat zij onder toezicht staan of instructies hebben gekregen voor een veilig gebruik van het apparaat en dat zij de risico's in kwestie begrijpen.

Kinderen mogen niet met het apparaat spelen.

Reiniging en onderhoud

door de gebruiker mag niet zonder toezicht door kinderen worden uitgevoerd.

NL

Plaats het product op een minimale afstand van 50 cm van de muur of andere barrières.

Het bedrijfstemperatuurbereik voor dit apparaat is 5-35°C.



Bedien uw

luchtontvochtiger niet in een natte omgeving. Het apparaat is niet spatwaterdicht.

Plaats het apparaat niet op een zacht, onstabiel, oneffen of nat oppervlak om meer lawaai, trillingen, waterlekkage of elektrische schokken tijdens het gebruik te voorkomen.



Steek nooit voorwerpen (zoals een dunne staaf) in het apparaat. Dit kan schade aan het apparaat veroorzaken.

Ontkoppel het apparaat wanneer u het uitschakelt of wanneer u het niet van plan bent het voor langere tijd te gebruiken.

Vervoer, etikettering en opslag van de apparatuur

Bij het transport van apparatuur en onderdelen die brandbare koudemiddelen bevatten, moeten de transportvoorschriften in acht worden genomen. De verwijdering van apparaten met brandbare koudemiddelen moet worden uitgevoerd in overeenstemming met de nationale regelgeving.

Het maximale aantal eenheden dat samen kan worden opgeslagen wordt bepaald door de lokale regelgeving.

Het apparaat moet zo worden opgeslagen dat er geen mechanische schade kan ontstaan.

Het werkgebied van het apparaat moet minimaal 12m² zijn. Er moet op worden toegezien dat er zich geen brandbare materialen in het werkgebied van het apparaat bevinden.

Gebruik de aan/uit-schakelaar om het apparaat

in en uit te schakelen.

Gebruik nooit de stekker om het apparaat in of uit te schakelen.



Reinig de luchtontvochtiger niet met water. Spuit het apparaat nooit met water. Spuit het apparaat niet met ontvlambare vloeistoffen of reinigingsmiddelen.

Raak de ventilatiesleuven niet aan.

Dek de luchtinlaat of -uitlaat niet af.

Gebruik het apparaat niet als het netsnoer beschadigd is.



caution, risk of fire

Gebruik het apparaat niet in hermetisch afgesloten ruimten.

Laat het apparaat altijd minstens 35 minuten draaien (risico op schade aan de compressor). Het automatisch schakelen van het apparaat in de automatische modus is geen probleem.

Houd het waterreservoir vrij van vreemde voorwerpen.

Installeer het apparaat uit de buurt van verwarmingstoestellen of warmteopwekkers.

Het apparaat mag niet worden gebruikt in



caution, risk of fire

omgevingen met een hoog stof- of chloorgehalte.



Gebruik het apparaat alleen als uw stopcontact is voorzien van een RCD (FI) beveiligingsschakelaar.



Schakel het apparaat nooit in of uit met natte handen. Probeer zelf geen reparaties of andere aanpassingen, zowel elektrisch als mechanisch, aan het apparaat uit te voeren.



Laat kinderen niet spelen met de verpakking, zoals plasticfolie.

Houd voldoende afstand tot de luchtuitlaat van het apparaat.

Gebruik het apparaat niet in de buurt van explosieve, ontvlambare of bijtende materialen.

Steek de netstekker goed en stevig in het stopcontact.

Bedien de luchtontvochtiger niet via een stekkerdoos of een verlengsnoer.

Passend gebruik



De luchtontvochtiger is alleen bedoeld voor het ontvochtigen van privé-gebruikte ruimtes (bijv. woonkamers, slaapkamers, opslagruimtes of kelders). De gebruiker moet zich houden aan de in deze handleiding gespecificeerde bedrijfsparameters.

De machine mag alleen worden gebruikt voor het beoogde doel. Elk ander, verdergaand gebruik is niet in overeenstemming met het beoogde doel. De gebruiker/exploitant en niet de fabrikant is aansprakelijk voor schade of letsel van welke aard ook die hierdoor wordt veroorzaakt.

Gebruiksaanwijzing



Het apparaat is ontworpen voor een temperatuurbereik tussen 5 en 35°C. Onder 5°C is de luchtvochtigheid over het algemeen erg laag, dus u hoeft geen ontvochtiger te gebruiken. Boven 35°C kan de oververhittingsbeveiliging het apparaat automatisch uitschakelen. Het apparaat is niet goedgekeurd voor gebruik buiten het temperatuurbereik.

De luchtontvochtiger verwarmt de lucht zodat deze optimaal kan ontvochtigen. Hierdoor kan de kamertemperatuur met 1-2 graden stijgen. Dit is heel normaal en verhoogt de efficiëntie van het apparaat.

Om energiezuinig te werken, schakelt het apparaat automatisch uit wanneer de ingestelde luchtvochtigheid is bereikt. Als de luchtvochtigheid weer toeneemt, wordt het apparaat automatisch weer ingeschakeld.

Neem het apparaat altijd van voren af aan als u het wilt dragen.

Als het waterreservoir vol is, wordt het apparaat automatisch uitgeschakeld.

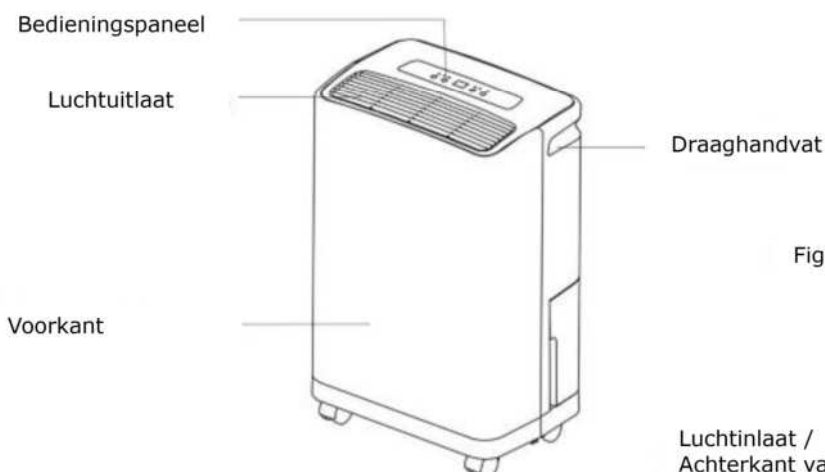
NL

Technische gegevens

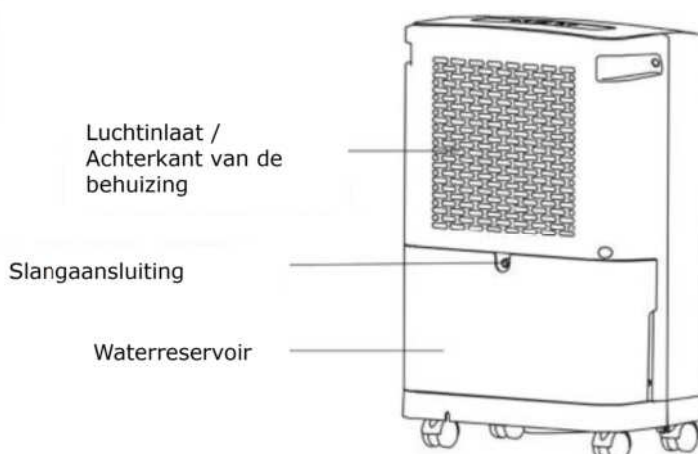
Productnaam:	Comedes Demecto 70
Spanning:	220~240V 50 Hz
Nominaal vermogen:	800W
Ontvochtigingscapaciteit:	70 l/dag (30°C 80% luchtvochtigheid)
Ontvochtigingscapaciteit (max.):	75 l/dag
Gewicht:	19,5 kg
Toelaatbare bedrijfstemperatuur:	5-35°C
Vochtigheid van het werkgebied:	30-90% RV
Koelvloeistof/hoeveelheid:	R290/153g
Koelmiddelgroep	L3
Watertankgrootte:	4,8 l
Maximale kamergrootte ontvochtiging:	120m ² (Rh. 2,3m)
Maximale ruimte voor het drooghouden:	240m ² (Rh. 2,3m)
Afmetingen:	405 x 632 x 268 mm
Geluidsniveau:	< 51 dB
Goedgekeurd werkgebied:	
Lage drukzijde:	0,6 MPa (6kgf/cm ²)
Hoge druk zijde:	2,5 MPa (25kgf/cm ²)
Maximale werkdruk:	4.0 MPa (40kgf/cm ²)

Beschrijving van het apparaat

Figuur 1



Figuur 2





Bedien het apparaat alleen in ruimtes met minimaal 12m² vloeroppervlak

Verwijder alle zelfklevende tapes die werden gebruikt voor het beveiligen van het transport.

Controleer of het apparaat stevig op een droog oppervlak staat.

Zorg ervoor dat het apparaat geen waterschade kan veroorzaken, zelfs niet als het waterreservoir lekt.

Laat het apparaat voor het opstarten altijd minstens 2 uur in zijn definitieve positie staan om de koelvloeistof te laten afkoelen en om elk risico op schade aan de compressor te vermijden.

Controleer of het apparaat niet wordt blootgesteld aan direct zonlicht. Controleer de drijver op de juiste zitplaats en het gemak van de beweging.

Zorg ervoor dat het waterreservoir op de juiste manier is geplaatst.

Zorg ervoor dat het stopcontact is voorzien van een aardlekschakelaar (aardlekschakelaar). Als

Als u niet zeker weet of dit het geval is, kunt u uw elektricien vragen of een persoonlijke beschermstekker gebruiken (verkrijgbaar bij de ijzerhandel).

Om stroom te besparen en mogelijke gevaren te voorkomen, dient u het apparaat los te koppelen wanneer het niet in gebruik is.

Inbedrijfstelling



Controleer de kabel op beschadigingen voordat u de stekker aansluit. Het apparaat mag alleen worden gebruikt met een foutloze voedingskabel. Sluit de netkabel aan en schakel het apparaat in met de aan/uit-schakelaar.

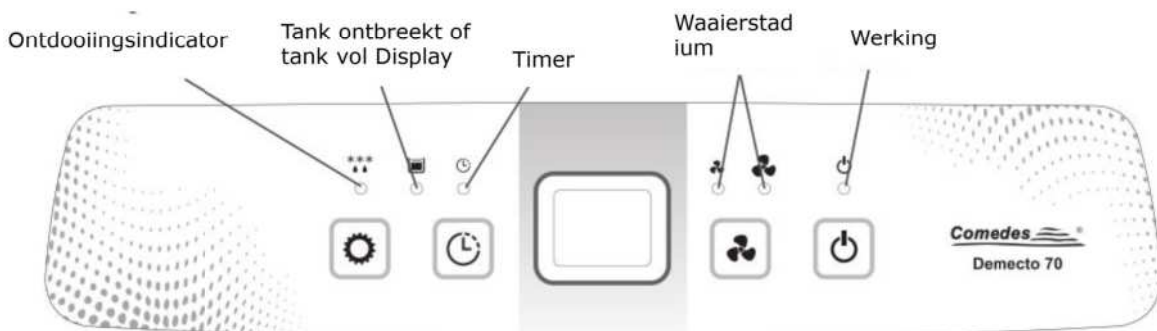


WAARSCHUWING: Laat het apparaat altijd minstens 35 minuten draaien voordat u het uitschakelt en schakel het nooit continu uit en in. Er zou een risico zijn op schade aan de compressor.

Laat de Comedes Demecto 70 na het uitschakelen minstens 3 minuten staan, zonder het apparaat te verplaatsen, zodat het water in de lekbak volledig kan weglopen.

Hoe hoger de luchtvochtigheid in een ruimte en hoe hoger de temperatuur, hoe beter de Comedes Demecto 70 de lucht kan ontvochtigen. Daarom zal de compressor warmte opwekken en zo de kamerlucht opwarmen. Dit is heel normaal en hoeft u zich geen zorgen te maken.

Bedieningspaneel



AAN/UIT-schakelaar:

Druk op deze knop om het apparaat aan te zetten en druk nogmaals op deze knop om het apparaat uit te schakelen. Wanneer het apparaat in werking is, wordt de "Operation"-LED brandt continu. Als de ingestelde luchtvochtigheid in de ruimte is bereikt, knippert de "Operation"-LED.

Snelheid:

Druk op deze knop om te schakelen tussen de twee ventilatorniveaus.

Timer:


Met de timer kunt u de start- of looptijd van het apparaat instellen. Tijden tussen 1 en 24 uur kunnen worden gekozen.

Als de tijd is verstreken, wordt het apparaat in- of uitgeschakeld.

Wanneer de LED van de timer uit is, draait het apparaat in continu bedrijf.

Om een starttijd in te stellen, drukt u op de timertoets wanneer het toestel in stand-by staat. Om de looptijd van het apparaat in te stellen, drukt u bij het inschakelen van het apparaat op de knop Timer. Nadat u de looptijd hebt ingesteld, wordt deze gedurende ongeveer 5 seconden op het display weergegeven, waarna het huidige vochtigheidsniveau weer wordt weergegeven. Als u nogmaals op de knop Timer drukt, wordt de huidige looptijd gedurende 5 seconden op het display weergegeven.

Vochtigheidsaanpassing:

Het apparaat is uitgerust met een moderne hygrostaat (vochtigheidsregelaar) en de compressor schakelt automatisch uit wanneer de gewenste luchtvochtigheid is bereikt. Als de luchtvochtigheid in de ruimte weer toeneemt, schakelt de Comedes Demecto 70 automatisch weer in. Door herhaaldelijk op de "" knop te drukken, kan een streefvochtigheid van CO, 30%, 35%, 40%, 45%, 50%, 55%, 60%, 65%, 70%, 75%, 80%, 85%, 90% en AU worden ingesteld.

De hysteresis van het apparaat is ongeveer 3%. Tijdens de werking wordt de huidige luchtvochtigheid op het display weergegeven. Als de huidige luchtvochtigheid Onder 35% geeft het display "LO" aan. Als de luchtvochtigheid hoger is dan 95%, geeft het display "HI" aan.

geheugenfunctie

Het apparaat heeft een geheugenfunctie die de instellingen voor de ventilatorsnelheid en de doelvochtigheid opslaat wanneer het apparaat wordt uitgeschakeld. Zodra de luchtontvochtiger weer wordt ingeschakeld, start hij met de opgeslagen instellingen.

Continue werking (CO.):

Met de instelling "CO" ontvochtigt het apparaat op maximale capaciteit en schakelt het pas uit als de tank vol is.

Comfortbediening (AU):

Met deze instelling werkt het apparaat in een automatische modus onder invloed van de temperatuur.

1. bij een temperatuur onder 5°C stopt de compressor.

2. bij een temperatuur tussen 5°C en 20°C is de doelvochtigheid automatisch van 60%.

3. bij een temperatuur tussen 20°C en 27°C wordt automatisch een streefvochtigheid ingesteld.

van 55%.

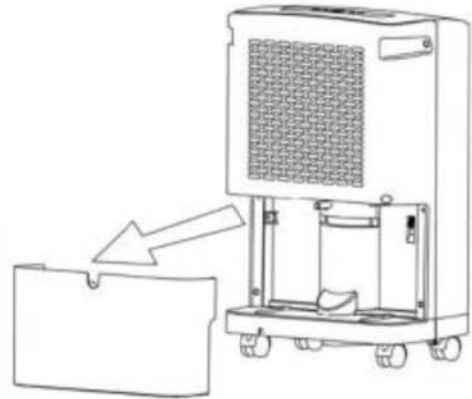
4. bij een temperatuur boven 27°C wordt een streefvochtigheid van 50% automatisch opgeslagen.



Let op: Na het instellen van een waarde binnen de
geen verdere toets gedurende de volgende 5 seconden om de instelling te accepteren

Lege watertank:

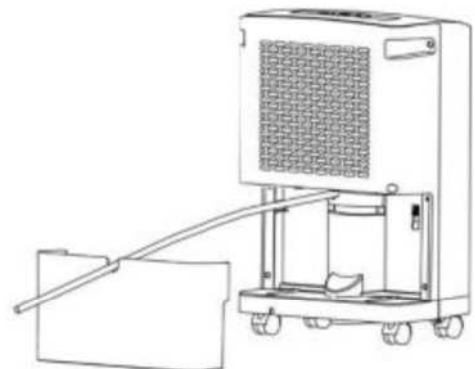
Als het waterreservoir vol is, schakelt de Comedes Demecto 70 automatisch uit en gaat de rode LED ("Tank Full" indicator, Fig. 3) branden. U moet het waterreservoir legen om de Demecto 70 weer te kunnen gebruiken.



Slangdrainage

De Comedes Demecto 70 kan ook met een afvoerslang worden bediend. Verwijder hiervoor het waterreservoir en bevestig een afvoerslang Ø12mm (niet bij de levering inbegrepen). Plaats hem in de uitsparing op de tank, plaats de tank terug en leid de slang in een afvoergoot.

Zorg ervoor dat de afvoer niet hoger is dan de aansluiting op het apparaat, zodat het water ongestoord kan weglopen.



Aanbevelingen voor het drogen met de Comedes Demecto 70

Om het best mogelijke ontvochtigingsresultaat te bereiken met de Demecto 70 op
Om een zo laag mogelijk energieverbruik te bereiken, geven we de volgende informatie:

Aangezien deze handleiding slechts een beperkte hulp kan bieden, raden wij u aan om meer informatie te verkrijgen op: www.luftentfeuchter-tipps.de.

Basisprincipes voor ontvochtiging met de Comedes Demecto 70

De ontvochtiger werkt als een koelkast met een koelmachine. Hierdoor ontstaat een koud oppervlak (op de verdamper) waarop water condenseert.

Afhankelijk van de luchtvochtigheid en de omgevingstemperatuur condenseert het water bij de dauwpunttemperatuur. Om de luchtontvochtiger te kunnen ontvochtigen, moet het koude oppervlak onder de dauwpunttemperatuur liggen. Aangezien het

water bij negatieve dauwpunttemperaturen zou bevriezen, kan de luchtontvochtiger alleen met positieve dauwpunttemperaturen werken. Om dit te garanderen is de luchtontvochtiger uitgerust met een modern, temperatuur gecontroleerd automatisch ontdooisysteem dat de temperatuur van de verdamer tussen 0 en 5°C houdt. Om verstandig te kunnen ontvochtigen, moet de dauwpunttemperatuur boven de 5°C liggen. Als de dauwpunttemperatuur onder deze waarde ligt, is ontvochtiging ofwel helemaal niet mogelijk, ofwel slechts zeer inefficiënt. Met de volgende tabel kunt u de dauwpunttemperatuur bepalen in jouw geval. Als de dauwpunttemperaturen te laag zijn, wordt verwarming aanbevolen. Gasstralers zijn in dit geval niet geschikt.

Raumtemp.	20%	25%	30%	35%	40%	45%	50%	55%	60%	65%	70%	75%	80%	85%	90%	95%
30°C	4,6	7,8	10,5	12,9	14,9	16,8	18,4	20	21,4	22,7	23,9	25,1	26,2	27,2	28,2	29,1
29°C	3,8	7,2	9,7	12	14	15,9	17,5	19	20,4	21,7	23	24,1	25,2	26,2	27,2	28,1
28°C	3	6,1	8,8	11,1	13,1	15	16,6	18,1	19,5	20,8	22	23,2	24,2	25,2	26,2	27,1
27°C	2,1	5,3	8	10,2	12,2	14,1	15,7	17,2	18,6	19,9	21,1	22,2	23,3	24,3	25,2	26,1
26°C	1,3	4,5	7,1	9,4	11,4	13,2	14,8	16,3	17,6	18,9	20,1	21,2	22,3	23,3	24,2	25,1
25°C	0,5	3,6	6,2	8,5	10,5	12,2	13,9	15,3	16,7	18	19,1	20,3	21,3	22,3	23,2	24,1
24°C	-0,3	2,8	5,4	7,6	9,6	11,3	12,9	14,4	15,8	17	18,2	19,3	20,3	21,3	22,3	23,1
23°C	-1,1	1,9	4,5	6,7	8,7	10,4	12	13,5	14,8	16,1	17,2	18,3	19,4	20,3	21,3	22,2
22°C	-2	1,1	3,6	5,9	7,8	9,5	11,1	12,5	13,9	15,1	16,3	17,4	18,4	19,4	20,3	21,2
21°C	-2,8	0,2	2,8	5	6,9	8,6	10,2	11,6	12,9	14,2	15,3	16,4	17,4	18,4	19,3	20,2
20°C	-3,6	-0,3	1,9	4,1	6	7,7	9,3	10,7	12	13,2	14,4	15,4	16,4	17,4	18,3	19,2
19°C	-4,4	-1,4	1	3,2	5,1	6,8	8,3	9,8	11,1	12,3	13,4	14,5	15,5	16,4	17,3	18,2
18°C	-5,3	-2,3	0,2	2,3	4,2	5,9	7,4	8,8	10,1	11,3	12,5	13,5	14,5	15,4	16,3	17,2
17°C	-6,1	-3,1	-0,6	1,4	3,3	5	6,5	7,9	9,2	10,4	11,5	12,5	13,5	14,5	15,3	16,2
16°C	-6,9	-4	-1,4	0,5	2,4	4,1	5,6	7	8,2	9,4	10,5	11,6	12,6	13,5	14,4	15,2
15°C	-7,7	-4,8	-2,2	-0,3	1,5	3,2	4,7	6,1	7,3	8,5	9,6	10,6	11,6	12,5	13,4	14,2
14°C	-8,6	-5,7	-3,0	-1	0,6	2,3	3,7	5,1	6,4	7,5	8,6	9,6	10,6	11,5	12,4	13,2
13°C	-9,4	-6,5	-3,7	-1,9	-0,1	1,3	2,8	4,2	5,5	6,6	7,7	8,7	9,6	10,5	11,4	12,2
12°C	-10,2	-7,4	-4,5	-2,6	-1	0,4	1,9	3,2	4,5	5,7	6,7	7,7	8,7	9,6	10,4	11,2
11°C	-11,1	-8,2	-5,2	-3,4	-1,8	-0,4	1	2,3	3,5	4,7	5,8	6,7	7,7	8,6	9,4	10,2
10°C	-11,9	-9,1	-6	-4,2	-2,6	-1,2	0,1	1,4	2,6	3,7	4,8	5,8	6,7	7,6	8,4	9,2
8°C	-13,6	-10,8	-8,5	-6,5	-4,8	-3,2	-1,8	-0,5	0,67	1,8	2,83	3,82	4,77	5,66	6,48	7,32
6°C	-15,2	-12,5	-10,2	-8,3	-6,6	-4,9	-3,07	-2,1	-1,05	-0,08	0,85	1,86	2,72	3,62	4,48	5,38
4°C	-16,9	-14,2	-12	-10	-8,4	-6,11	-4,88	-3,69	-2,61	-1,79	-0,88	-0,09	0,78	1,62	2,44	3,2
2°C	-18,6	-15,9	-13,7	-11,8	-10,2	-7,77	-6,56	-5,43	-4,4	-3,16	-2,48	-1,77	-0,98	-0,26	0,47	1,2
0°C	-20,2	-17,6	-15,5	-13,6	-12	-10,5	-9,2	-7,9	-6,8	-5,8	-4,8	-3,9	-3	-2,2	-1,4	0,7

Drogen in geval van problemen met condensatie

Condensatievochtigheid treedt meestal op in kelders wanneer vochtige lucht in de zomer de kelder binnenkomt en condenseert op de koude keldermuren. Wij raden aan om de kelderruimte eerst in continue werking te ontvochtigen. Laat het apparaat eerst in continu bedrijf draaien totdat u merkt dat de hoeveelheid water die u elke dag uit de tank laat lopen, minder wordt. Plaats het apparaat nu in de volgende kamer. Als u alle ruimten hebt gedroogd, raden wij u aan een centrale installatieplaats te kiezen en het apparaat in de automatische modus te gebruiken. Wij adviseren een vochtigheidsinstelling van ongeveer 50-60%. Dit type van ontvochtiging is energiezuiniger dan het direct ontvochtigen in de automatische modus, omdat het apparaat dan zeer vaak uit- en ingeschakeld wordt.

Drogen in geval van constructiefouten of waterschade

Bij constructiefouten en waterschade moet eerst de oorzaak worden weggenomen. Daarna kunnen de ruimtes worden gedroogd met condensatiedrogers, zoals de Demecto 70. Hier wordt de luchtontvochtiger continu bediend. De omgevingstemperatuur moet minimaal 20°C zijn (niet meer dan 27°C). Als is noodzakelijk, kan worden verwarmd door elektrische kachels. Gaskachels zijn niet geschikt! Om de nodige luchtcirculatie te creëren, helpt het gebruik van ventilatoren in de ruimte.

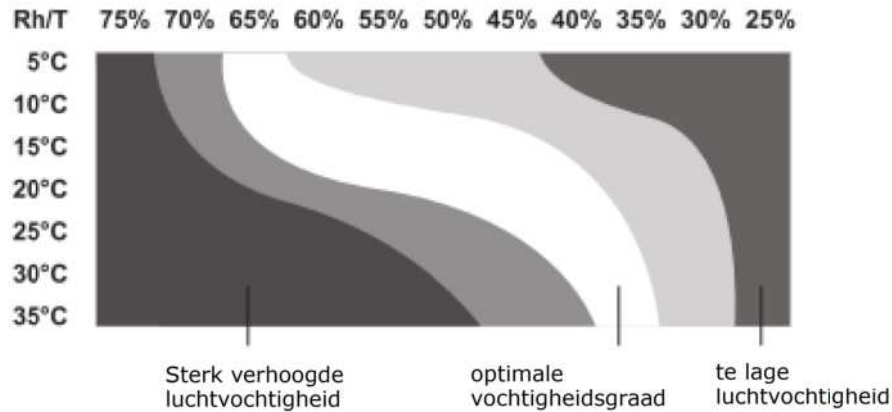
Houd er rekening mee dat, afhankelijk van het constructiefout, ook het drogen

van de isolatielaag nodig kan zijn. Dit moet worden uitgevoerd door een gespecialiseerd bedrijf.

Aanbevolen luchtvochtigheid voor kamers

Dit is in principe afhankelijk van de omgevingstemperatuur. Hoe hoger de temperatuur van de ruimte, hoe lager de relatieve luchtvochtigheid moet worden ingesteld, anders wordt de schimmelmicrobiële groei in de ruimte bevorderd. De aangename luchtvochtigheid varieert, afhankelijk van de omgevingstemperatuur, van 35% tot 65% relatieve luchtvochtigheid.

Het volgende diagram geeft een indicatie van welke luchtvochtigheid optimaal is bij welke omgevingstemperatuur.



Het diagram gaat ervan uit dat temperaturen > =20°C woonkamers zijn en temperaturen <=20°C kelderruimten.

Onderhoud

Voor de werking van het apparaat moet een onderhoudslogboek worden bijgehouden, en wel als volgt:

Onderhoudsintervallen:

Onderhouds- en service-interval	voor elke ingebruikname	indien nodig	Minstens om de 2 weken	Minstens om de 4 weken	Minstens om de 6 maanden	Minstens jaarlijks
Controleer de luchtinlaat en -uitlaat en verwijder onzuiverheden. (Fig. 2, Fig. 1.)	X			X		
Externe reiniging		X				X
Visuele controle van de waterafvoer (slangaansluiting) op vervuiling		X				X
Controleer het luchtfilter op vuil en vreemde voorwerpen, reinig of vervang het indien nodig.	X		X			
Controleer het apparaat op beschadigingen (stroomkabel,	X					

behuizing, tank, ventilatorwiel).																
Proefrit																X
Leegmaken van de tank of controleren van de slangafvoer			X													

Onderhoudslogboek voor Comedes Demecto 70:

Serienummer:

Onderhouds- en service-interval	1	2	3	4	5	6	7	8	9	10	11	12	13	14	15
Controleer de luchtinlaat en -uitlaat en verwijder onzuiverheden.															
Externe reiniging															
Visuele controle van de waterafvoer (slingaansluiting) op vervuiling															
Controleer het luchtfilter op vuil en vreemde voorwerpen, reinig of vervang het indien nodig.															
Controleer het apparaat op beschadigingen (stroomkabel, behuizing, tank, ventilatorwiel).															
Controleer de bevestigingsschroeven															
Proefrit															
Leegmaken van de tank of controleren van de slangafvoer															

1. Datum: Handtekening	2. Datum: Handtekening	3. Datum: Handtekening	4. Datum: Handtekening
5. Datum: Handtekening	6. Datum: Handtekening	7. Datum: Handtekening	8. Datum: Handtekening
9. Datum: Handtekening	10. Datum: Handtekening	11. Datum: Handtekening	12. Datum: Handtekening
13. Datum: Handtekening	14. Datum: Handtekening	15. Datum: Handtekening	16. Datum: Handtekening

Luchtinlaat en -uitlaat controleren

Het apparaat zuigt lucht aan vanaf de achterzijde (afb. 2) en blaast deze aan de bovenzijde weer uit.

(Afb. 2) Zorg ervoor dat de luchtinlaat en -uitlaat niet geblokkeerd zijn en controleer dit elke keer dat u het apparaat opstart. Zorg ervoor dat er geen voorwerpen of muren de luchtinlaat of -uitlaat belemmeren en neem de afstandsregels in acht.

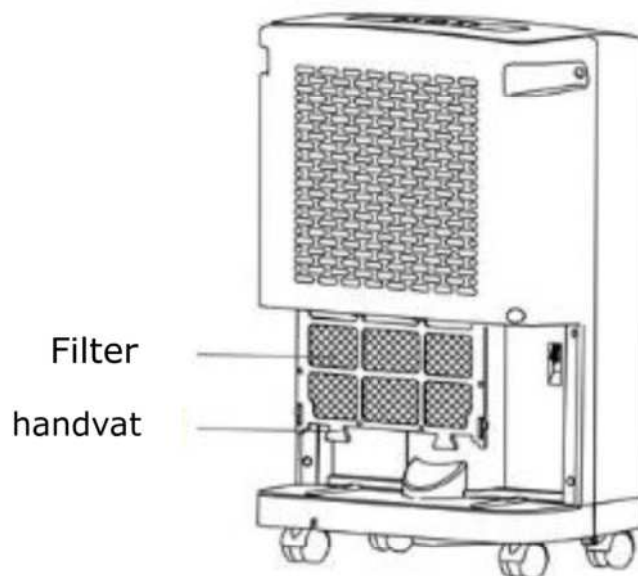
Controleer het luchtfilter:

Dit zou om de 2 weken moeten gebeuren.

Om dit te doen, schakelt u het apparaat uit, koppelt u de netkabel los en verwijdert u de stekker uit het stopcontact.

het waterreservoir. U kunt nu het filter naar beneden uit het apparaat trekken.

Spoel het filter af met warm (maximaal 40°C) helder water en laat het drogen. Zorg ervoor dat het filter niet wordt blootgesteld aan hoge temperaturen en gebruik geen reinigingsmiddelen of andere stoffen (zoals benzine of alcohol). U kunt het dan weer vastmaken aan het apparaat.



Controleer de afvoerslang:

Controleer de slang die gebruikt wordt voor het aftappen van de slang regelmatig op verstoppingen en beschadigingen. Als de slang verstopt of beschadigd is, vervang hem dan door een nieuwe.

Veelgestelde vragen (FAQ)

De actuele bedieningshandleiding is te vinden op: <http://blog.comedes.com>

Het apparaat begint niet te werken.

1. Is het apparaat correct aangesloten?
2. Is het waterreservoir correct geplaatst?
3. brandt de rode indicator van de tank "vol"?
4. is de zekering doorgebrand?
5. Als de bovenstaande punten goed zijn, probeer het dan over 10 minuten opnieuw.
6. als het apparaat nog steeds niet werkt, neem dan contact op met service@comedes.com.

De ontvochtigingscapaciteit is te laag.

1. is het stoffilter vuil?
2. is de luchtinlaat of -uitlaat geblokkeerd?
3. Is de temperatuur of de luchtvochtigheid te laag? (Zie dauwpunttabel op pagina 12.)

Het apparaat schakelt niet uit in de automatische modus.

1. zijn de ramen en deuren gesloten?
2. produceert een apparaat stoom in deze kamer?
- Drie. Is de kamer te groot?

Het apparaat is erg luidruchtig.

1. staat het op een stevige, geschikte ondergrond?
2. Raakt het apparaat de muur van de kamer?
3. in het geval van een tegelvloer is het raadzaam om er een stuk tapijt onder te leggen.

De zekering gaat de hele tijd door.

De RCD (FI) stroomonderbreker schakelt continu in. Stop de werking en neem contact met ons op via: service@comedes.com

Het netsnoer of de stekker wordt onevenredig warm.

Stop de werking en neem contact met ons op via: service@comedes.com

Er zitten voorwerpen of water in het apparaat.

Stop de werking en neem contact met ons op via: service@comedes.com

Foutcode	Fout	Procedure
E1	Temperatuursensor defect	Neem contact op met service@comedes.com
E2	Vochtigheidssensor defect	Neem contact op met service@comedes.com



Dit product mag niet bij het huishoudelijk afval worden weggegooid. Deze ontvochtiger moet worden afgevoerd naar een recyclingcentrum voor elektronische en elektrische apparatuur. Voor meer informatie over de relevante inzamelpunten kunt u contact opnemen met uw gemeente of gemeentebestuur, of met Comedes GmbH.