

Indice

Premessa.....	1
Istruzioni di sicurezza	2-7
Uso appropriato.....	7
Istruzioni per l'uso	7
Dati tecnici	7
Descrizione del dispositivo	8
Assemblea.....	9-10
Istruzioni per l'installazione	10
Prima della messa in servizio.....	11
Messa in servizio	11-13
Drenaggio del tubo flessibile	13-14
Raccomandazioni per l'essiccazione con il Comedes ITR 70.....	14-16
Manutenzione	17-19
Domande frequenti.....	19-20

IT

Gentile cliente,

Grazie per aver scelto il ITR 70 di Comedes GmbH.

Avete acquistato un deumidificatore potente e affidabile. Per garantire che l'apparecchio sia un fedele servitore per un lungo periodo di tempo, vi chiediamo di studiare attentamente le istruzioni per l'uso, in particolare le istruzioni di sicurezza.

Se avete ancora domande sull'apparecchio dopo aver letto le istruzioni per l'uso, non esitate a contattarci:

Indirizzo e-mail: service@comedes.com

Se ci fornite il vostro numero di telefono, vi richiameremo gratuitamente.

Saremo lieti di ricevere qualsiasi feedback da parte dei clienti e saremo lieti se ci contatterete.

Con cordiali saluti



Philip Thannhuber
Direttore generale

Comedes GmbH

ATTENZIONE:

Leggere attentamente le istruzioni prima della messa in servizio. La mancata osservanza delle istruzioni di sicurezza e delle istruzioni può provocare scosse elettriche, incendi e/o lesioni gravi. Conservare tutte le istruzioni di sicurezza e le istruzioni per riferimento futuro.

Attenzione! Non aprire l'apparecchio fino a quando la spina di rete non è stata rimossa dalla presa di corrente. Pericolo di morte per scossa elettrica! Far eseguire le riparazioni solo da un'officina specializzata autorizzata.



Installare l'apparecchio solo in locali con una superficie superiore a 20m².
Non installare l'apparecchio in un luogo in cui possano fuoriuscire gas infiammabili.

IT

L'ecologico R290 viene utilizzato come refrigerante. R290 non ha alcun effetto nocivo sullo strato di ozono (ODP), un effetto serra trascurabile (GWP) ed è disponibile in tutto il mondo. Grazie alle sue efficienti proprietà energetiche, R290 è un eccellente refrigerante per questa applicazione. A causa dell'elevata infiammabilità del refrigerante, è necessario adottare particolari precauzioni.

Simboli



caution, risk of fire

Pericolo dovuto a gas infiammabili

Questo simbolo richiama l'attenzione sui pericoli per la salute e la vita causati da gas estremamente infiammabili.



Osservare le istruzioni d'uso

Questo simbolo richiama l'attenzione sul fatto che le istruzioni per l'uso devono essere seguite prima di installare e mettere in funzione l'apparecchio.



Osservare le istruzioni d'uso e le avvertenze d'uso

Questo simbolo richiama l'attenzione sul fatto che le istruzioni per l'uso e le avvertenze per l'uso in esse contenute devono essere prese in considerazione e rispettate.



Istruzioni per la riparazione, osservare il manuale tecnico

Le attività sul circuito frigorifero, come lo smaltimento, le riparazioni e la manutenzione, possono essere eseguite solo da persone con un certificato di competenza pertinente e solo in conformità alle specifiche del produttore. Le istruzioni per la riparazione e le informazioni per la manutenzione e lo smaltimento possono essere richieste al produttore su richiesta.



Pericolo

Vi è pericolo per l'apparecchio o per gli oggetti nelle vicinanze dell'apparecchio.



Pericolo elettrico

pericolo di shock

Istruzioni di sicurezza

Non utilizzare agenti diversi da quelli raccomandati dal produttore per accelerare il processo di sbrinamento o per pulire il deumidificatore.



L'apparecchio deve essere conservato in un locale senza fonti di ignizione costantemente in funzione (ad es. fiamme libere, un apparecchio a gas acceso o un riscaldatore elettrico acceso).



Non forare o bruciare il dispositivo, anche dopo l'uso.



Utilizzare l'interruttore on/off per accendere e spegnere l'unità. Non utilizzare mai la spina per accendere e spegnere l'apparecchio.



L'apparecchio può essere installato, azionato e conservato solo in un locale con una superficie di oltre 20m².



La manutenzione deve essere eseguita solo in conformità alle istruzioni del produttore.

L'unità deve essere conservata in un'area ben ventilata, dove le dimensioni del locale corrispondono a quelle specificate per il funzionamento.



Tutti i processi di lavoro che riguardano aspetti rilevanti per la sicurezza (ad es. riparazioni) possono essere eseguiti solo da personale qualificato.

Non immergere l'unità in



acqua o altri liquidi.

Se il cavo di alimentazione è danneggiato, deve essere sostituito dal produttore, dal suo partner di assistenza o da persone altrettanto qualificate per evitare qualsiasi rischio di pericolo.

Si prega di contattare un professionista per far riparare il prodotto. Riparazioni improprie possono causare lesioni all'utente.

IT

Scollegare l'apparecchio dall'alimentazione prima di spostarlo, pulirlo o farne la manutenzione e anche quando non è in uso o in caso di malfunzionamento. Non tirare mai il cavo di alimentazione.

Rispettare le norme nazionali di installazione e collegare l'apparecchio solo ad una **presa di contatto con messa a terra** correttamente installata con una tensione/frequenza di rete come indicato sulla targhetta. Non posizionare o appoggiare alcun oggetto sul deumidificatore.

Non salire o sedersi sull'apparecchio.

Non scollegare il dispositivo tirando il cavo di alimentazione. A questo scopo afferrare sempre la spina di rete.

Non inclinare o far cadere l'apparecchio. Poiché l'acqua che fuoriesce può



danneggiare il dispositivo. Questo apparecchio può essere utilizzato da bambini dagli 8 anni in su e da persone con ridotte capacità fisiche, sensoriali o mentali o con scarsa esperienza e conoscenza, a condizione che siano stati supervisionati e/o istruiti sull'uso sicuro dell'apparecchio e ne comprendano i pericoli. Non permettere ai bambini di giocare con l'apparecchio. La pulizia e la manutenzione non devono essere effettuate da bambini senza sorveglianza. Non posizionare l'apparecchio direttamente contro una parete o sotto un pensile o simili. L'apparecchio richiede uno spazio libero di almeno 50 cm in alto e su tutti i lati. Il dispositivo deve essere utilizzato solo nel campo di temperatura compreso tra 5°C e 35°C.



Non utilizzare il dispositivo in un'area umida. L'apparecchio non è protetto contro gli spruzzi d'acqua.

Posizionare il dispositivo su una superficie piana, stabile, antiscivolo, dura e asciutta. Questo per prevenire un aumento del rumore, delle vibrazioni, delle perdite d'acqua o delle scosse elettriche.



Non inserire mai le dita o altri oggetti nell'apparecchio. Questo può portare a danni

all'apparecchio.

Non toccare l'ingresso dell'aria o le alette di alluminio dell'unità.

Scollegare l'apparecchio dopo averlo spento o se non si intende utilizzarlo per un lungo periodo di tempo.

IT

L'area di lavoro dell'apparecchio deve essere di almeno 20m². È necessario assicurarsi che non vi siano materiali infiammabili nell'area di lavoro dell'apparecchio.



Non pulire il deumidificatore con acqua o prodotti chimici.

Evitare che l'acqua salga o salga sull'apparecchio.



Non spruzzare l'apparecchio con liquidi infiammabili o detergenti.

Non toccare le fessure di ventilazione.

Mantenere l'ingresso e l'uscita dell'aria libera da ostacoli. Tenere libere da ostacoli tutte le aperture di ventilazione necessarie.

Non utilizzare il dispositivo se il cavo di alimentazione è danneggiato.

Non utilizzare il dispositivo in ambienti chiusi ermeticamente.



Mantenere il serbatoio dell'acqua privo di corpi estranei.

Installare l'unità lontano da riscaldatori o dispositivi di generazione di calore.

Il dispositivo non deve essere

utilizzato in ambienti ad alto contenuto di polvere o di cloro.



Utilizzare l'apparecchio solo se la presa di corrente è dotata di un interruttore automatico RCD (FI).

Non azionare/toccare l'apparecchio con le mani bagnate.

Non tentare di effettuare riparazioni o altre regolazioni dell'apparecchio da soli.

Non lasciate che i bambini giochino con l'imballaggio, ad esempio con la pellicola di plastica.

Assicurarsi che il deumidificatore sia posizionato lontano dal fuoco, da materiali infiammabili, corrosivi ed esplosivi.

Inserire la spina di alimentazione saldamente e saldamente nella presa di corrente.

Non azionare il deumidificatore utilizzando una presa multipla, un adattatore a spina o una prolunga.

Non mettere in funzione l'apparecchio se è caduto o è stato danneggiato o se mostra segni di malfunzionamento.

Non azionare l'unità nelle immediate vicinanze di pareti, tende o altri oggetti che potrebbero bloccare l'ingresso e l'uscita dell'aria.

Se l'unità è stata inclinata di

più di 45°, lasciarla in posizione verticale per almeno 24 ore prima dell'uso. Non utilizzare o conservare l'apparecchio sotto la luce diretta del sole o sotto la pioggia.



Non posizionare mai il cavo di alimentazione o il dispositivo su superfici calde o vicino a fonti di calore.

Disporre il cavo di alimentazione in modo che non venga a contatto con oggetti caldi o taglienti.



Non piegare il cavo di alimentazione e non avvolgerlo intorno all'apparecchio, poiché ciò potrebbe causare la rottura del cavo.

Si prega di notare che oltre a spegnere l'apparecchio, è necessario estrarre la spina di rete dalla presa del contatto di protezione per scollegare completamente l'apparecchio dalla rete.



Non utilizzare fiamme libere, sigarette o altre possibili fonti di accensione all'interno o in prossimità dell'apparecchiatura.

Trasporto, stoccaggio e smaltimento

Per il trasporto di apparecchiature e parti che contengono refrigeranti infiammabili, è necessario rispettare le norme di trasporto.

Lo smaltimento di apparecchi

IT

contenenti refrigeranti infiammabili deve essere effettuato in conformità alle normative nazionali. Il numero massimo di unità che possono essere immagazzinate insieme è determinato dalle normative locali. L'apparecchio deve essere conservato in modo che non si verifichino danni meccanici. Svuotare il serbatoio dell'acqua prima di spostare l'apparecchio per evitare perdite d'acqua.

Note sul refrigerante R290

L'unità è progettata solo per l'uso con gas R-290 (propano) come refrigerante.



Il circuito del refrigerante è sigillato. I lavori di manutenzione a questo proposito possono essere eseguiti solo da un tecnico qualificato. Il manuale di manutenzione deve essere richiesto dal tecnico al costruttore.

Non rilasciare il refrigerante

nell'atmosfera. R290 (propano) è estremamente infiammabile e più pesante dell'aria. Raccoglie dapprima in zone basse, ma può essere fatto circolare dai tifosi. Se il gas propano è presente, o si sospetta che sia presente, non permettere a persone non addestrate di cercare la causa. Il gas propano utilizzato in questa unità è inodore. Pertanto, il gas può essere fuggito anche senza un odore percepibile. I componenti utilizzati sono progettati per il gas propano e sono quindi non infiammabili e non scintillanti. I componenti possono essere sostituiti solo con pezzi di ricambio identici approvati dal produttore. Si noti che il refrigerante è inodore. È necessario rispettare le norme nazionali in materia di gas.

IT

La mancata osservanza delle istruzioni di sicurezza può provocare esplosioni, morte, lesioni e danni materiali.

 Attenzione	<p>Chiunque svolga lavori sul circuito del refrigerante deve essere in possesso di un certificato di competenza in corso di validità rilasciato da un organismo di valutazione accreditato dall'industria che dimostri la propria competenza a manipolare il refrigerante in modo sicuro secondo una procedura riconosciuta dall'industria.</p>
 Attenzione	<p>La manutenzione deve essere eseguita solo in conformità alle istruzioni del produttore. Durante la manutenzione e le riparazioni che richiedono l'assistenza di altri specialisti, la persona addestrata a maneggiare i gas infiammabili deve monitorare costantemente il lavoro.</p>

IT

Se non capisci qualcosa o hai bisogno di aiuto, contatta il produttore. I dati di contatto sono riportati alla fine di questo manuale.

Uso appropriato

Il deumidificatore è destinato esclusivamente alla deumidificazione di locali ad uso privato (ad es. soggiorni, camere da letto, ripostigli o cantine). L'utente deve rispettare i parametri di funzionamento specificati in questo manuale.

La macchina può essere utilizzata solo per lo scopo previsto. Qualsiasi altro uso oltre a questo non è previsto. L'utente/operatore e non il produttore è responsabile per eventuali danni o lesioni di qualsiasi tipo che ne derivano.

Istruzioni per l'uso

Il dispositivo è progettato per un intervallo di temperatura compreso tra 5 e 35°C. Al di sotto dei 5°C l'umidità dell'aria tende ad essere molto bassa, quindi non è necessario utilizzare un deumidificatore. Al di sopra dei 35°C, la protezione contro il surriscaldamento può spegnere automaticamente l'unità. L'apparecchio non è omologato per il funzionamento al di fuori del campo di temperatura.

Il deumidificatore riscalda l'aria in modo che possa deumidificare in modo ottimale. Pertanto la temperatura ambiente può aumentare di 1-2 gradi. Questo è abbastanza normale e aumenta l'efficienza del dispositivo.

Quando il serbatoio dell'acqua è pieno, l'apparecchio si spegne automaticamente.

Lasciare l'apparecchio nella sua posizione definitiva, in posizione verticale, per almeno 24 ore prima di metterlo in funzione per la prima volta.

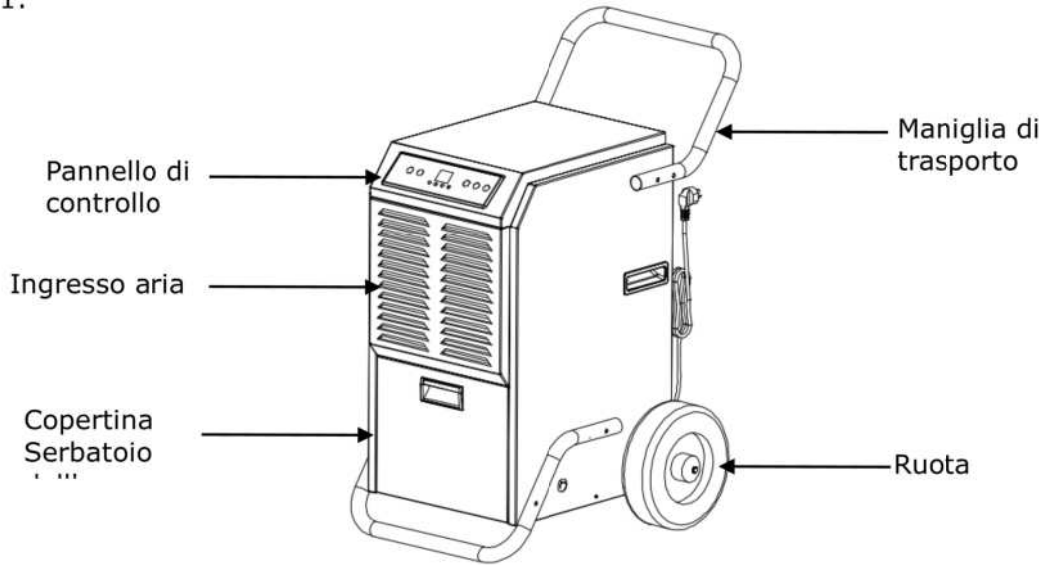
Far funzionare l'apparecchio sempre in posizione verticale e non inclinarlo durante il funzionamento.

Dati tecnici

Nome del prodotto:	ITR 70
Tensione:	AC220~240V/50 Hz
Potenza nominale:	923W (30°C 80% di umidità)
Consumo di energia:	4,0 A (30°C 80% di umidità)
Capacità di deumidificazione:	70 l/giorno (30°C 80% di umidità)
Peso:	40 kg
Temperatura di esercizio ammessa:	5-35°C
Liquido di raffreddamento / quantità:	R290/280g
Dimensioni del serbatoio dell'acqua:	5,5 l
Livello di rumore:	≤ 52 dB(A)
Dimensioni:	477x616x840 mm
Lato max. aspirazione/pressione esercizio:	0,7MPa/3,2MPa
Pressione massima consentita sul lato alta/bassa pressione:	3.2MPa
Scambiatore di calore a pressione max. ammesso:	3,2MPa

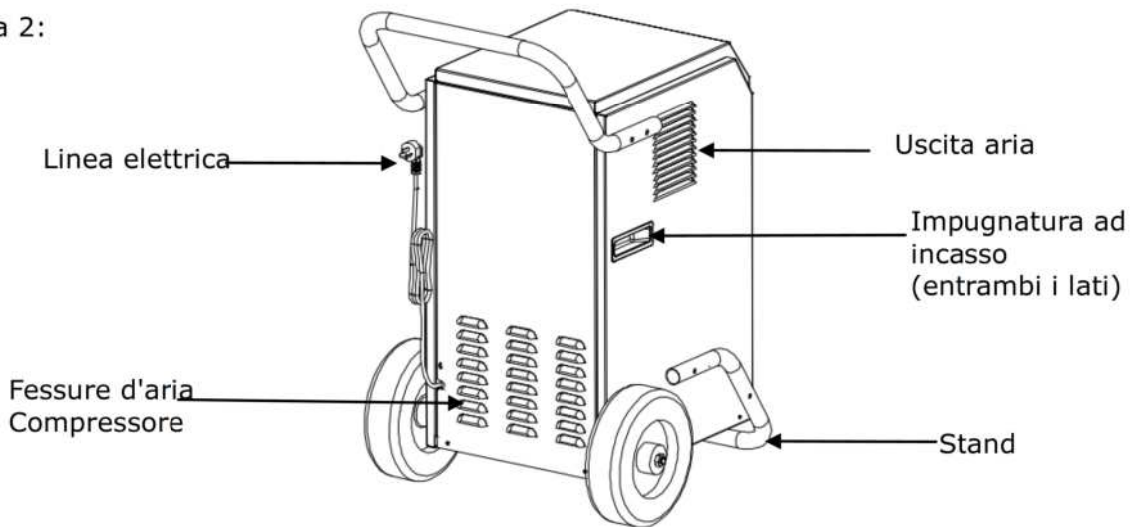
Descrizione del dispositivo

Figura 1:



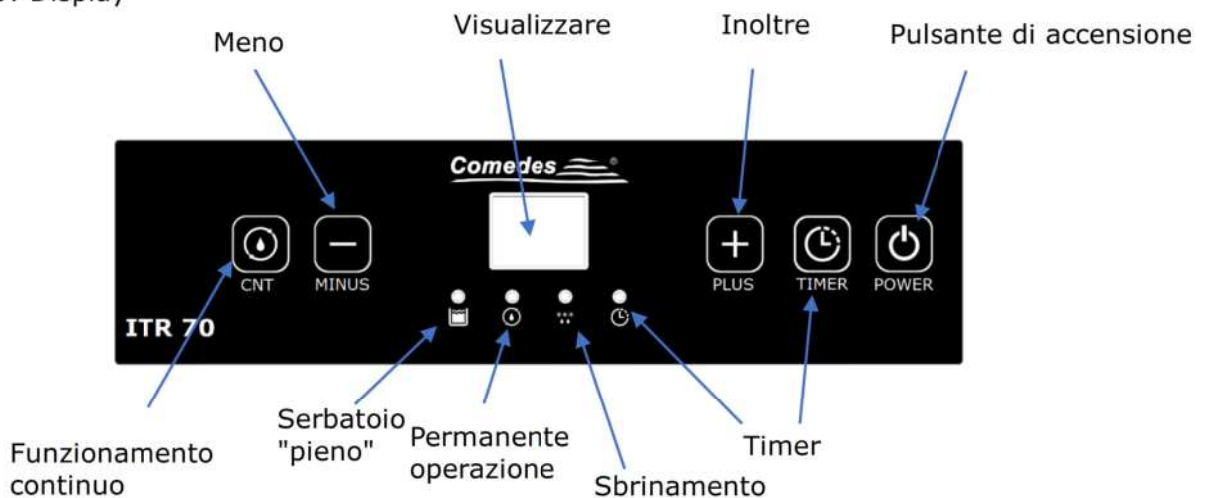
IT

Figura 2:



Pannello di controllo

Figura 3: Display

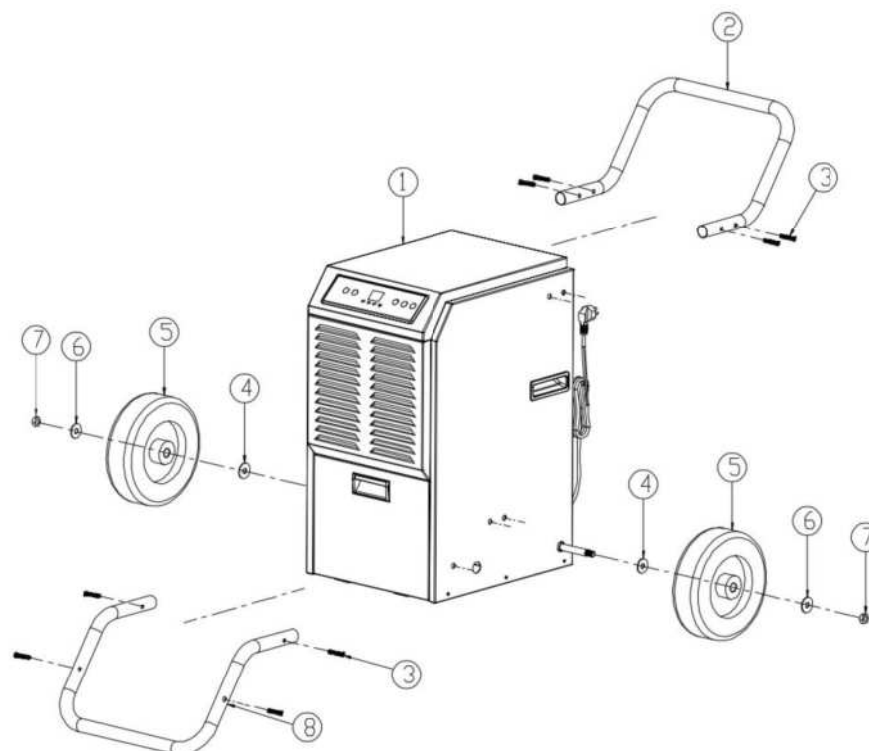


Display:

Il display mostra l'umidità dell'aria prevalente nell'ambiente. Durante l'impostazione del timer e dell'umidità di destinazione, vengono visualizzati i valori selezionati. Al termine dell'impostazione, viene nuovamente visualizzata l'umidità dell'aria ambiente attuale.

Assemblea

Figura 4:



IT

Accessori inclusi nella fornitura

- | | |
|--------------------------------|---------------------------|
| 1 deumidificatore d'aria | 2 Maniglia di trasporto |
| 3 Vite in acciaio inossidabile | 4 Rondella distanziatrice |
| 5 ruota | 6 Rondella distanziatrice |
| 7 Dado a vite | 8 Piedistallo |

Per il montaggio è necessario:

- Chiave M6
- Cacciavite
- Morbido sottofondo (coperta, materassino, asciugamano o simili)

Fasi di montaggio per il ITR 70:



Attenzione

Si prega di notare che il dispositivo è pesante. Per evitare lesioni o danni all'apparecchio e agli oggetti nelle vicinanze, l'installazione dovrebbe essere eseguita da 2 persone.

E) Preparazione

- a. Rimuovere il deumidificatore dall'imballaggio e controllare che non sia danneggiato.
- b. Controllare la completezza degli accessori (set di montaggio).
- c. Preparare gli utensili necessari per il montaggio.

F) Montaggio (vedi Figura 4)

- a. Posizionare con cautela il dispositivo sul lato anteriore. Stendere una superficie morbida (coperta, materasso, asciugamano, ecc.) al di sotto per evitare danni come graffi.
- b. Montare la maniglia di trasporto utilizzando le 4 vite in acciaio inossidabile, come mostrato nella Figura 4.
- c. Montare le due ruote come mostrato in Figura 4.
- d. Ora posizionate con attenzione il dispositivo sulla sua schiena. Stendere una superficie morbida (coperta, materasso, asciugamano, ecc.) al di sotto per evitare danni come graffi.
- e. Montare il supporto come mostrato in Figura 4.
- f. Riportare il deumidificatore in posizione verticale.

**Lasciare l'apparecchio nella sua posizione definitiva, in posizione verticale, per almeno 24 ore prima di metterlo in funzione per la prima volta.
Far funzionare l'apparecchio sempre in posizione verticale e non inclinarlo durante il funzionamento.**

Istruzioni per l'installazione



**Far funzionare l'apparecchio solo in locali con almeno 20m².
spazio a pavimento**

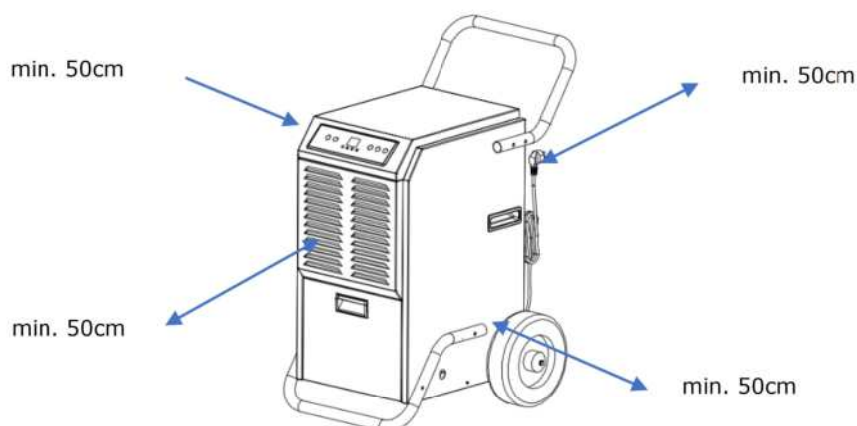
IT

- Rimuovere tutti i nastri adesivi utilizzati per il fissaggio durante il trasporto.
- Controllare che l'apparecchio sia saldamente in piedi su un terreno solido, livellato e asciutto.
- Non installare mai l'unità dove potrebbe essere esposta alle seguenti condizioni:
 - Fonti di calore, come termosifoni, termosifoni, stufe o altri prodotti che generano calore
 - In un'area dove possono essere spruzzati olio o acqua.
 - Radiazione solare diretta
 - Vibrazioni meccaniche o urti
 - Eccessiva esposizione alla polvere
 - Mancanza di ventilazione, ad esempio in un armadio o in una libreria
 - Superficie irregolare

- Assicurarsi che la presa di corrente sia dotata di un RCD (ground fault circuit interrupter).
Se non siete sicuri se questo è il caso, potete chiedere al vostro elettricista o utilizzare una spina di protezione personale (disponibile presso il negozio di ferramenta).



- Per risparmiare energia ed evitare potenziali pericoli, scollegare l'unità quando non è in uso.
- Mantenere una distanza di almeno 50 cm intorno all'apparecchio da pareti e oggetti. Assicurarsi che l'uscita dell'aria sia libera e che non ci siano tende o tessuti sopra di essa.



Prima della messa in servizio

Dopo aver disimballato l'apparecchio, controllare la completezza e gli eventuali danni di trasporto per evitare pericoli. In caso di dubbio, non utilizzarlo, ma contattare il nostro servizio clienti. L'indirizzo di assistenza si trova alla fine di questo manuale.

Il dispositivo è contenuto in una confezione per proteggerlo dai danni di trasporto.

- Rimuovere con cautela il dispositivo dalla confezione di vendita.
- Rimuovere tutte le parti dell'imballaggio.
- Pulire l'apparecchio e tutti gli accessori dai residui di polvere dell'imballaggio, come descritto nel capitolo "Manutenzione".

IT

Messa in servizio

Prima di collegare la spina di alimentazione, controllare che l'apparecchio e soprattutto il cavo non siano danneggiati. L'apparecchio può essere azionato solo con un cavo di alimentazione privo di difetti.

Collegare il cavo di alimentazione e accendere l'unità con l'interruttore on/off.

ATTENZIONE: Lasciare sempre funzionare l'apparecchio per almeno 35 minuti prima di spegnerlo e non spegnerlo mai e continuamente. Ci sarebbe il rischio di danni al compressore. Lasciare il Comedes ITR 70 a riposo per almeno 3 minuti dopo lo spegnimento, senza muovere l'apparecchio, in modo che l'acqua nella vaschetta di raccolta possa defluire completamente. Più alta è l'umidità in una stanza e più alta è la temperatura all'interno di essa, meglio il Comedes ITR 70 può deumidificare l'aria. Pertanto, il compressore genera calore e quindi riscalda l'aria della stanza. Questo è abbastanza normale e non c'è bisogno di preoccuparsi.

Nota: Prima di utilizzare l'apparecchio per la prima volta, si consiglia di farlo funzionare per 5-10 minuti con la finestra aperta per rimuovere eventuali residui legati alla produzione. Qualsiasi odore che può verificarsi è normale e scompare dopo poco tempo. Non si tratta di un malfunzionamento del dispositivo. Garantire una ventilazione adeguata.



Interruttore On / Off:

Premere l'interruttore On / Off per accendere l'apparecchio; il deumidificatore si avvia in funzionamento continuo e l'umidità interna corrente viene visualizzata sul display.

Premere nuovamente l'interruttore On / Off per spegnere l'unità. Il compressore si spegne immediatamente, il ventilatore si spegne con un ritardo di 1 minuto.

In standby, sul display viene visualizzato "- - -".



Funzionamento automatico

L'apparecchio è dotato di un moderno igrostato (regolatore di umidità) e si spegne automaticamente al raggiungimento dell'umidità desiderata. Il compressore si spegne prima e poi il ventilatore 60 secondi dopo. Se l'umidità nel locale aumenta di nuovo, il Comedes ITR 70 si riaccende automaticamente.

In modalità automatica si possono impostare valori dal 20% al 90%.

L'impostazione di base in modalità automatica è un'umidità target del 50%.

Se il LED "CNT" **non si accende**, l'apparecchio è in modalità automatica e l'umidità desiderata può essere impostata in passi del 5% premendo ripetutamente il tasto più o meno.

L'isteresi di commutazione è del 3%RH.



Funzionamento continuo

Per far funzionare l'unità in funzionamento continuo (CNT), premere il tasto "CNT".
Se l'apparecchio funziona in funzionamento continuo, si accende il corrispondente LED "CNT".
Per passare dal funzionamento continuo al funzionamento automatico, premere il tasto "CNT".
Il LED "CNT" si spegne.
Durante il funzionamento, sul display viene visualizzata l'umidità attuale.
In funzionamento continuo, l'apparecchio si deumidifica fino a quando il serbatoio dell'acqua è pieno, oppure l'apparecchio viene spento manualmente o è scaduto un tempo di funzionamento prestabilito.

IT



Timer:

Premere il pulsante del timer per avviare la funzione timer. È possibile impostare un tempo di 1-24 ore premendo ripetutamente il tasto Più o Meno. Se il timer è attivato, questo viene indicato dal LED corrispondente.
Se si attiva il timer durante il funzionamento, l'unità si spegne dopo il tempo impostato.
Se si attiva il timer mentre l'unità è in modalità standby, l'unità si avvia automaticamente allo scadere del tempo impostato.
Se il timer è attivo, il LED "Timer" si accende.
Per spegnere il timer, premere nuovamente il pulsante del timer.

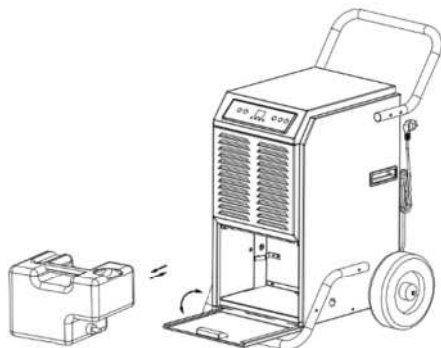
Visualizzazione della temperatura

Tenere premuto il tasto Timer per almeno 3 secondi e sul display viene visualizzata la temperatura ambiente attuale. Dopo ca. 10 secondi viene nuovamente visualizzata l'umidità ambientale attuale.

Serbatoio dell'acqua vuoto:

Quando il serbatoio dell'acqua è pieno, il Comedes ITR 70 si spegne automaticamente e l'indicatore di serbatoio pieno (Fig. 3) si accende. Questo viene segnalato anche acusticamente (segnali acustici 15x). Per fermare l'allarme, premere il pulsante di accensione e spegnere l'unità.

È necessario svuotare il serbatoio dell'acqua per poter rimettere in funzione il ITR 70. Per fare ciò, spegnere sempre prima l'apparecchio e staccare la spina.

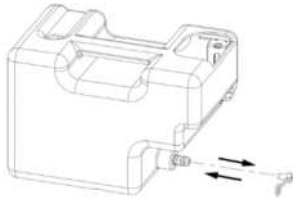


Il serbatoio dell'acqua si trova dietro un coperchio sulla parte anteriore dell'unità. Aprire questo coperchio per accedere al serbatoio.

Afferrate ora il serbatoio dell'acqua per la maniglia sul lato superiore ed estraetelo orizzontalmente dall'apparecchio.

Ora svuotare completamente il serbatoio dell'acqua in un lavandino o simili e rimetterlo nell'apparecchio.

Assicurarsi che il serbatoio sia inserito correttamente per garantire il corretto funzionamento dell'unità.



Assicuratevi che il tappo del serbatoio dell'acqua chiuda saldamente il collegamento del tubo flessibile.

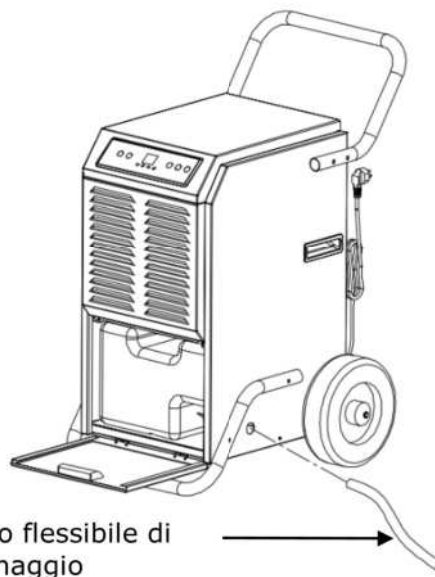
Attenzione:

IT

- Per garantire un funzionamento corretto e sicuro dell'unità, il galleggiante non deve essere rimosso dal serbatoio dell'acqua
- Se il serbatoio dell'acqua è sporco, deve essere pulito. Utilizzare acqua fredda o calda senza additivi. Additivi o utensili per la pulizia come detersivi, lana d'acciaio, benzene o altri detergenti chimici non sono adatti in quanto possono danneggiare il serbatoio e causare perdite.
- Per proteggere il compressore, ha un ritardo di 3 minuti all'accensione.

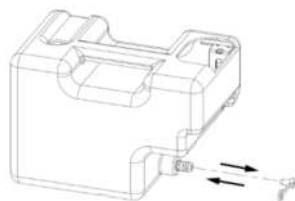
Drenaggio del tubo flessibile

Il Comedes ITR 70 può essere utilizzato anche con un tubo di drenaggio (Ø11,0 mm). A tal fine, rimuovere il serbatoio dell'acqua e collegare un tubo di drenaggio. Procedere come segue:



1. Rimuovere il serbatoio dell'acqua e svuotarlo completamente.
2. Estrarre la spina dal collegamento del tubo flessibile del serbatoio dell'acqua e reinserirla nell'apparecchio.
3. Inserire un tubo flessibile di drenaggio adatto dall'esterno attraverso l'apertura prevista nell'alloggiamento.
4. Collegare ora il tubo flessibile al raccordo del serbatoio dell'acqua. Se necessario, estrarre leggermente il serbatoio dell'acqua dall'apparecchio. Poi chiudere il coperchio del serbatoio.
5. Ora posate il tubo flessibile di drenaggio su uno scarico adatto e assicuratevi che il tubo rimanga nella posizione prevista.
6. Per utilizzare nuovamente l'apparecchio nel funzionamento del serbatoio, staccare il tubo flessibile di drenaggio e chiudere il raccordo per il tubo flessibile sul serbatoio

dell'acqua in modo sicuro e saldo con il tappo.



Attenzione:

- Assicuratevi che il tubo flessibile non corra più in alto del raccordo del tubo sull'apparecchio in nessun punto, in modo che l'acqua possa defluire senza disturbi.
- Assicurarvi che il tubo di drenaggio non sia appeso nell'acqua.
- Assicurarvi che il tubo di drenaggio non sia piegato o bloccato. Controllate regolarmente.

IT

Dopo ogni utilizzo e prima di montare o smontare gli accessori, l'apparecchio deve essere spento e scollegato dalla rete elettrica staccando la spina dalla presa di corrente con contatto di terra dopo lo spegnimento. Lasciare raffreddare l'apparecchio a temperatura ambiente prima di pulirlo e/o conservarlo.



Sistema di sbrinamento automatico

Per garantire un funzionamento sicuro dell'unità, il deumidificatore si spegne automaticamente a temperature ambiente $<5^{\circ}\text{C}$ e $>38^{\circ}\text{C}$.

Il deumidificatore è dotato di una funzione di sbrinamento dipendente dalla temperatura. Quando il sensore di temperatura rileva una temperatura di $\leq -1^{\circ}\text{C}$ (per almeno 10 secondi) sull'evaporatore, l'apparecchio inizia a sbrinare. Il compressore si spegne e il ventilatore continua a funzionare.

Durante lo sbrinamento si accende il corrispondente indicatore ("DEFROST") sul pannello di controllo.

Il processo di sbrinamento è attivo fino a quando la temperatura misurata all'evaporatore non supera i 5°C o fino a quando non è stato effettuato un ciclo di sbrinamento di 15 minuti.

Raccomandazioni per l'essiccazione con il Comedes ITR 70

Per ottenere il miglior risultato di deumidificazione possibile con la ITR 70, la uso dell'energia, forniamo le seguenti informazioni:

Poiché questo manuale può dare solo un aiuto limitato, si consiglia di trovare maggiori informazioni su: www.comedes.com.

Nozioni di base per la deumidificazione con il Comedes ITR 70

Il deumidificatore funziona come un frigorifero con una macchina frigorifera. Questo crea una superficie fredda (all'evaporatore) dove l'acqua si condensa. A seconda dell'umidità dell'aria e della temperatura ambiente, l'acqua si condensa alla temperatura del punto di rugiada. Affinché il deumidificatore possa deumidificare, la superficie fredda deve essere al di sotto della temperatura del punto di rugiada. Poiché l'acqua gelerebbe a temperature negative del punto di rugiada, il deumidificatore può funzionare solo con temperature positive del punto di rugiada. Per garantire questo, il deumidificatore è dotato di un moderno sistema di sbrinamento automatico a temperatura controllata che mantiene la temperatura dell'evaporatore tra 0 e 5°C . Per poter deumidificare in modo sensato, la temperatura del punto di rugiada deve essere superiore a 5°C . Se la temperatura del punto di rugiada è inferiore a questa, la deumidificazione non è possibile o lo è solo in modo molto inefficiente. Con la seguente tabella è possibile determinare la temperatura del punto di rugiada nel vostro caso.

Se le temperature del punto di rugiada sono troppo basse, si consiglia il riscaldamento.

Attenzione:

Riscaldare l'ambiente solo con unità di riscaldamento ad acqua, come il riscaldamento a pavimento e i radiatori fissi.

Se questo non è possibile, la stanza può essere preriscaldata con un altro riscaldatore elettrico. Tuttavia, il deumidificatore non deve trovarsi in questa stanza.

Le istruzioni di sicurezza e d'uso di questo manuale devono essere rispettate in ogni circostanza.



Temp. In °C	20%	25%	30%	35%	40%	45%	50%	55%	60%	65%	70%	75%	80%	85%	90%	95%
30°C	4.6	7.8	10.5	12.9	14.9	16.8	18.4	20	21.4	22.7	23.9	25.1	26.2	27.2	28.2	29.1
29°C	5.6	7.2	9.7	12	14	15.9	17.5	19	20.4	21.7	23	24.1	25.2	26.2	27.2	28.1
28°C	7	6.1	8.8	11.1	13.1	15	16.6	18.1	19.5	20.8	22	23.2	24.2	25.2	26.2	27.1
27°C	2.1	5.3	8	10.2	12.2	14.1	15.7	17.2	18.6	19.9	21.1	22.2	23.3	24.3	25.2	26.1
26°C	1.3	4.5	7.1	9.4	11.4	13.2	14.8	16.3	17.6	18.9	20.1	21.2	22.3	23.3	24.2	25.1
25°C	0.5	3.6	6.2	8.5	10.5	12.2	13.9	15.3	16.7	18	19.1	20.2	21.3	22.3	23.2	24.1
24°C	-0.3	2.8	5.4	7.6	9.6	11.3	12.9	14.4	15.8	17	18.2	19.3	20.3	21.3	22.3	23.1
23°C	1.1	1.9	4.5	6.7	8.7	10.4	12	13.5	14.8	16.1	17.2	18.3	19.4	20.3	21.3	22.2
22°C	-2	-1.1	3.6	5.9	7.8	9.5	11.1	12.5	13.8	15.1	16.3	17.4	18.4	19.4	20.3	21.2
21°C	-3.0	0.2	2.8	5	6.9	8.6	10.2	11.6	12.9	14.2	15.3	16.4	17.4	18.4	19.3	20.2
20°C	-3.6	-0.3	1.9	4.1	6	7.7	9.3	10.7	12	13.2	14.4	15.4	16.4	17.4	18.3	19.2
19°C	-4.4	-1.4	1	3.2	5.1	6.8	8.3	9.8	11.1	12.3	13.4	14.5	15.5	16.4	17.3	18.2
18°C	-5.2	-2.2	0.2	2.3	4.2	5.9	7.4	8.8	10.1	11.3	12.5	13.5	14.5	15.4	16.3	17.2
17°C	-6.1	-3.1	-0.6	1.4	3.3	5	6.5	7.9	9.2	10.4	11.5	12.5	13.5	14.5	15.3	16.2
16°C	-6.9	-4	-1.4	0.5	2.4	4.1	5.6	7	8.2	9.4	10.5	11.6	12.6	13.5	14.4	15.2
15°C	-7.7	-4.8	-2.2	-0.3	1.5	3.2	4.7	6.1	7.3	8.5	9.6	10.6	11.6	12.5	13.4	14.2
14°C	-8.6	-5.7	-2.9	-1	0.6	2.3	3.7	5.1	6.4	7.5	8.6	9.6	10.6	11.5	12.4	13.2
13°C	-9.4	-6.5	-3.7	-1.9	-0.1	1.3	2.8	4.2	5.5	6.6	7.7	8.7	9.6	10.5	11.4	12.2
12°C	-10.2	-7.4	-4.5	-2.6	-1	0.4	1.9	3.2	4.5	5.7	6.7	7.7	8.7	9.6	10.4	11.2
11°C	-11.1	-8.2	-5.2	-3.4	-1.8	-0.4	1	2.3	3.5	4.7	5.8	6.7	7.7	8.6	9.4	10.2
10°C	-11.9	-9.1	-6	-4.2	-2.6	-1.2	0.1	1.4	2.6	3.7	4.8	5.8	6.7	7.6	8.4	9.2
9°C	-13.6	-10.8	-8.5	-6.5	-4.8	-3.2	-1.8	-0.5	0.67	1.8	2.82	3.82	4.77	5.66	6.48	7.22
8°C	-15.2	-12.4	-10.2	-8.2	-6.6	-4.97	-3.27	-1.7	-1.05	-0.09	0.85	1.86	2.72	3.52	4.29	5.18
7°C	-16.9	-14.2	-12	-10	-8.4	-6.12	-4.08	-2.22	-1.21	-1.79	-0.88	-0.09	0.78	1.62	2.44	3.2
6°C	-18.6	-15.9	-13.7	-11.8	-10.2	-7.77	-6.56	-5.43	-4.4	-3.16	-2.48	-1.77	-0.98	-0.26	0.47	1.2
5°C	-20.2	-17.6	-15.5	-13.6	-12	-10.5	-9.2	-7.9	-6.8	-5.8	-4.8	-3.8	-3	-2.2	-1.4	0.7

Asciugatura in caso di problemi di condensa

L'umidità della condensa si verifica di solito in cantina quando in estate l'aria umida entra in cantina e si condensa sulle pareti fredde della cantina. Si consiglia di deumidificare prima la cantina stanza per stanza in funzionamento continuo. Lasciate che l'apparecchio funzioni continuamente all'inizio fino a quando non noterete che la quantità d'acqua che scaricate ogni giorno dal serbatoio diventa inferiore. Ora collocate il dispositivo nella stanza accanto. Una volta asciugati tutti i locali, si consiglia di selezionare un luogo di installazione centrale e di far funzionare l'unità in modalità automatica. Questo tipo di deumidificazione è più efficiente dal punto di vista energetico che se si deumidifica immediatamente in modalità automatica, poiché l'apparecchio si spegne e si accende molto spesso.

Asciugatura in caso di difetti di costruzione o danni causati dall'acqua

In caso di difetti di costruzione e danni causati dall'acqua, la causa deve essere prima eliminata. Le stanze possono poi essere asciugate con essiccatori a condensazione come il ITR 70. Il deumidificatore funziona in funzionamento continuo. La temperatura ambiente deve essere di almeno 20°C (non più di 27°C).

Attenzione: riscaldare l'ambiente solo con unità di riscaldamento ad acqua come il riscaldamento a pavimento e i radiatori fissi.

Se questo non è possibile, la stanza può essere preriscaldata con un altro riscaldatore elettrico. Tuttavia, il deumidificatore non deve trovarsi in questa stanza.

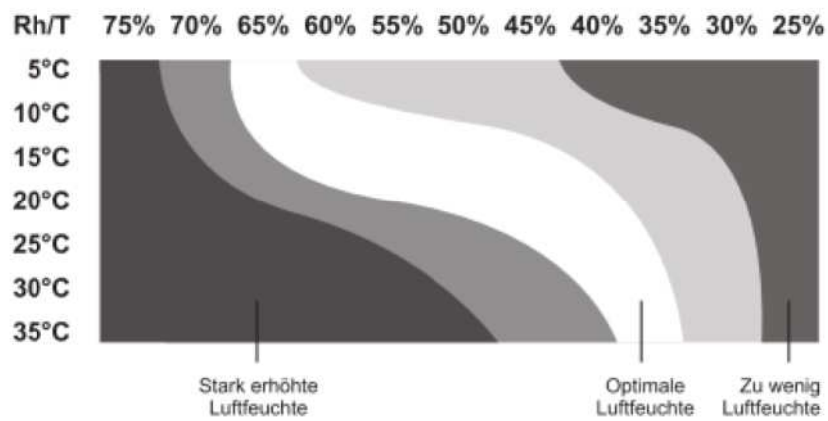
Le istruzioni di sicurezza e d'uso di questo manuale devono essere rispettate in ogni circostanza.

Si prega di notare che, a seconda del difetto di costruzione, può essere necessaria anche l'asciugatura dello strato isolante può essere. Questo deve essere effettuato da una società specializzata.

Umidità dell'aria consigliata per le stanze

Fondamentalmente questo dipende dalla temperatura ambiente. Più alta è la temperatura dell'ambiente, più bassa è l'umidità relativa da impostare, altrimenti si favorisce la crescita di muffe nell'ambiente. L'umidità dell'aria piacevole varia dal 35% al 65% di umidità relativa, a seconda della temperatura ambiente.

Il seguente diagramma fornisce un'indicazione di quale umidità dell'aria è ottimale a quale temperatura ambiente.



IT

Il diagramma presuppone che le temperature $\geq 20^{\circ}\text{C}$ siano i locali di soggiorno e le temperature $\leq 20^{\circ}\text{C}$ siano i locali seminterrati.

Manutenzione

Spegnere e scollegare sempre l'apparecchio prima di iniziare i lavori di pulizia, manutenzione o riparazione.

Per il funzionamento dell'apparecchio deve essere tenuto un registro di manutenzione come segue

Registro di manutenzione per Comedes ITR 70:

Numero di serie:

IT

Manutenzione e intervallo di manutenzione	1	2	3	4	5	6	7	8	9	10	11	12	13	14	15
Controllare l'ingresso e l'uscita dell'aria e rimuovere le impurità.															
Pulizia esterna															
Controllo visivo dell'uscita dell'acqua (collegamento del tubo flessibile) per verificare la presenza di contaminazione															
Controllare che il filtro dell'aria non presenti sporco e corpi estranei, pulire o sostituire se necessario															
Controllare che l'apparecchio non presenti danni (cavo di alimentazione, alloggiamento, serbatoio, ventola, ruota della ventola)															
Controllare le viti di fissaggio															
Corsa di prova															
Svuotare il serbatoio o controllare il drenaggio del tubo flessibile															
Ispezione visiva delle prese utilizzate.															
Prova dell'RCD (interruttore di circuito di guasto a terra).															

1. Data: Firma	2. Data: Firma	3. Data: Firma	4. Data: Firma
5. Data: Firma	6. Data: Firma	7. Data: Firma	8. Data: Firma
9. Data: Firma	10. Data: Firma	11. Data: Firma	12. Data: Firma
13. Data: Firma	14. Data: Firma	15. Data: Firma	16. Data: Firma

Intervalli di manutenzione:

Manutenzione e intervallo di manutenzione	prima di ogni Messa in servizio	All'indirizzo Richiesta	Almeno tutti 2 settimane	Almeno tutti 4 settimane	Almeno tutti 6 mesi	Almeno una volta all'anno
Controllare l'ingresso e l'uscita dell'aria e rimuovere le impurità. (Fig. 1, Fig. 2)	X			X		
Pulizia esterna		X				X
Controllo visivo dell'uscita dell'acqua (collegamento del tubo flessibile) per verificare la presenza di contaminazione		X				X
Controllare che il filtro dell'aria non presenti sporco e corpi estranei, pulire o sostituire se necessario	X		X			
Controllare che l'apparecchio non presenti danni (cavo di alimentazione, alloggiamento, serbatoio, ventola, ruota della ventola)	X					
Corsa di prova						X
Svuotare il serbatoio o controllare il drenaggio del tubo flessibile		X				
Ispezione visiva delle prese utilizzate.	X					
Prova dell'RCD (interruttore di circuito di guasto a terra).				X		

Controllare l'ingresso e l'uscita dell'aria

L'apparecchio aspira l'aria dalla parte anteriore (Fig. 1) e la espelle lateralmente (Fig. 2). Assicurarsi che l'ingresso e l'uscita dell'aria non siano bloccati e controllare ogni volta che si utilizza l'unità. Assicurarsi che nessun oggetto o parete ostruisca l'ingresso o l'uscita dell'aria e rispettare le regole di distanza.

Controllare il tubo di drenaggio:

Controllare regolarmente il tubo utilizzato per il drenaggio dei tubi flessibili per verificare che non vi siano ostruzioni e danni. Se il tubo flessibile è intasato o danneggiato, sostituirlo con uno nuovo.

Stoccaggio del deumidificatore

Se il deumidificatore non viene utilizzato per un periodo di tempo più lungo:

- 1) Accendere e scollegare il dispositivo.
- 2) Svuotare completamente il serbatoio dell'acqua e assicurarsi che non vi sia più acqua nell'apparecchio.
- 3) Rimuovere e pulire i filtri antipolvere. Assicurarsi che i filtri siano completamente asciutti prima di reinstallarli.
- 4) Imballare il cavo di alimentazione e fissatelo al portacavo sul retro del dispositivo.
- 5) Conservare il deumidificatore in un luogo fresco e asciutto. Tenere il dispositivo lontano

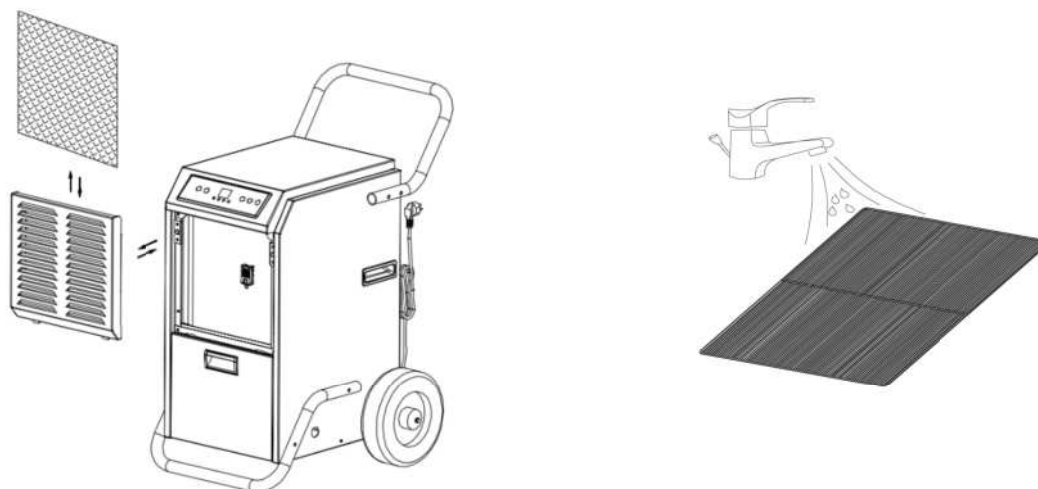
dalla luce diretta del sole, dalle alte/basse temperature e dall' esposizione alla polvere.

Controllare il filtro dell'aria:

Questo dovrebbe essere fatto ogni 2 settimane.

Per fare ciò, spegnere l'unità, scollegare il cavo di alimentazione e quindi rimuovere il pannello frontale. Il filtro dell'aria si trova all'interno del pannello frontale.

Sciacquare il filtro con acqua pulita calda (massimo 40°C) e lasciarlo asciugare. Assicurarsi che il filtro non sia esposto a temperature elevate e non utilizzare detergenti o altre sostanze (come benzina o alcool). È quindi possibile reinserirlo nel pannello frontale e riattaccarlo all'unità.



IT

Domande frequenti (FAQ)

Le attuali istruzioni per l'uso sono disponibili all'indirizzo: www.comedes.com

L'apparecchio non può essere acceso.

1. il dispositivo è collegato correttamente?
2. il serbatoio dell'acqua è inserito correttamente?
3. L'indicatore di serbatoio pieno è acceso?
4. è saltato il fusibile?
5. la temperatura ambiente è superiore a 35°C o inferiore a 5°C?
6. la funzione timer è attivata?
7. se i punti di cui sopra vanno bene, riprovare in 10 minuti
8. se il dispositivo non funziona ancora, si prega di contattare service@comedes.com

La capacità di deumidificazione è troppo bassa.

1. il filtro antipolvere è sporco?
2. l'ingresso o l'uscita dell'aria è bloccata?
3. la temperatura o l'umidità è troppo bassa?

L'apparecchio non si spegne in modalità automatica.

1. le finestre e le porte sono chiuse?
2. un dispositivo produce vapore in questa stanza?
3. La stanza è troppo grande?

Il dispositivo è molto rumoroso.

1. il filtro antipolvere è sporco?
2. è su un terreno solido, pianeggiante e adatto?
3. il dispositivo tocca la parete della stanza?
4. nel caso di pavimenti piastrellati, si raccomanda di mettere un pezzo di moquette sotto.

Visualizzare i messaggi:

Codice	Causa	Seguite	Soluzione
E1	Sensore di temperatura difettoso.	Ciclo: 30 minuti di deumidificazione, 15 minuti di sbrinamento.	Contattateci a: service@comedes.com
E2	Sensore di umidità difettoso	Ciclo: 30 minuti di deumidificazione, 15 minuti di sbrinamento.	Contattateci a: service@comedes.com
CL	Temperatura ambiente <5°C	L'apparecchio si spegne	Attendere che la temperatura rientri nell'intervallo di lavoro consentito.
CH	Temperatura ambiente >38°C	L'apparecchio si spegne	Attendere che la temperatura rientri nell'intervallo di lavoro consentito.
LO	Umidità dell'aria ambiente <20	L'apparecchio si spegne	Attendere che l'umidità sia aumentata.
HI	Umidità dell'aria ambiente ≥95%.	Il dispositivo continua a funzionare normalmente	

IT

Il fusibile salta sempre.



L'interruttore automatico RCD (FI) scatta continuamente. Smetti di operare e contattaci all'indirizzo: service@comedes.com

Il cavo di alimentazione o la spina diventa sproporzionatamente caldo.



Interrompete l'operazione e contattateci al service@comedes.com

Nel dispositivo sono presenti oggetti o acqua.

Smetti di operare e contattaci all'indirizzo: service@comedes.com

Attenzione: Spegner e scollegare immediatamente l'apparecchio e contattare il servizio clienti se succede qualcosa di insolito.



Questo prodotto **non** deve essere **saltato insieme ai rifiuti domestici**. Questo deumidificatore deve essere restituito ad un punto di riciclaggio per apparecchiature elettroniche ed elettriche.

È possibile ottenere ulteriori informazioni sui relativi punti di raccolta presso l'amministrazione locale o comunale o presso Comedes GmbH.