

# Table des matières

Avant-propos.....	1
Instructions de sécurité .....	2-7
Utilisation appropriée.....	7
Mode d'emploi .....	7
Données techniques .....	8
Description de l'appareil .....	8-9
Assemblée.....	9-10
Instructions d'installation .....	10-11
Avant la mise en service.....	11
Mise en service .....	11-13
Drainage des tuyaux .....	14
Recommandations pour le séchage avec les Comedes ITR 70.....	15-16
Maintenance .....	17-19
Foire aux questions.....	19-20

FR

## Cher client,

Nous vous remercions d'avoir choisi le ITR 70 de Comedes GmbH.

Vous avez acheté un déshumidificateur puissant et fiable. Pour que l'appareil soit un fidèle serviteur pendant une longue période, nous vous demandons d'étudier attentivement le mode d'emploi, en particulier les consignes de sécurité.

Si vous avez encore des questions sur l'appareil après avoir lu le mode d'emploi, n'hésitez pas à nous contacter :

Adresse électronique : [service@comedes.com](mailto:service@comedes.com)

Si vous nous communiquez votre numéro de téléphone, nous vous rappellerons gratuitement.

Nous sommes heureux de recevoir les commentaires de nos clients et serions heureux que vous nous contactiez.

Avec mes meilleures salutations




Philip Thannhuber  
Directeur général

Comedes Ltd

## AVERTISSEMENT :

Veillez lire attentivement les instructions avant la mise en service. Le non-respect des consignes de sécurité et des instructions peut entraîner un choc électrique, un incendie et/ou des blessures graves. Conservez toutes les consignes de sécurité et les instructions pour pouvoir vous y référer ultérieurement.

**Attention !** N'ouvrez pas l'appareil tant que la fiche secteur n'est pas retirée de la prise de courant. Danger de mort par électrocution ! Faites effectuer les réparations uniquement par un atelier spécialisé agréé.

 N'installez l'appareil que dans des pièces d'une superficie supérieure à 20m<sup>2</sup>.  
N'installez pas l'appareil dans un endroit où des gaz inflammables peuvent s'échapper.

FR

Le R290, respectueux de l'environnement, est utilisé comme réfrigérant. Le R290 n'a aucun effet nocif sur la couche d'ozone (ODP), un effet de serre négligeable (GWP) et est disponible dans le monde entier. En raison de ses propriétés énergétiques efficaces, le R290 est un excellent réfrigérant pour cette application. En raison de la grande inflammabilité du liquide de refroidissement, des précautions particulières doivent être prises.

## Symboles



caution, risk of fire

### Danger dû aux gaz inflammables

Ce symbole attire votre attention sur les dangers pour la santé et la vie causés par des gaz extrêmement inflammables.



### Respecter le mode d'emploi

Ce symbole attire votre attention sur le fait que les instructions d'utilisation doivent être respectées avant d'installer et d'utiliser l'appareil.



### Respecter le mode d'emploi et les consignes d'utilisation

Ce symbole attire votre attention sur le fait que le mode d'emploi et les consignes d'utilisation qu'il contient doivent être pris en compte et respectés.



### Instructions de réparation, respecter le manuel technique

Les activités sur le circuit de réfrigération, telles que les activités d'élimination, de réparation et d'entretien, ne peuvent être effectuées que par des personnes possédant un certificat de compétence approprié et uniquement en conformité avec les spécifications du fabricant. Les instructions de réparation ainsi que les informations sur l'entretien et l'élimination peuvent être obtenues sur demande auprès du fabricant.



### Danger

Il y a un danger pour l'appareil ou les objets se trouvant à proximité de l'appareil.



### Danger électrique

risque de choc

## Instructions de sécurité

N'utilisez pas d'autres agents que ceux recommandés par le fabricant pour accélérer le processus de dégivrage ou pour nettoyer le déshumidificateur.



L'appareil doit être stocké dans une pièce sans sources d'inflammation en fonctionnement permanent (par exemple, des flammes nues, un appareil à gaz allumé ou un chauffage électrique allumé).



Ne pas percer ou brûler l'appareil, même après utilisation.



Utilisez l'interrupteur marche/arrêt pour allumer et éteindre l'appareil. N'utilisez jamais la prise pour allumer et éteindre l'appareil.



**L'appareil ne peut être installé, utilisé et stocké que dans un local d'une superficie supérieure à 20 m<sup>2</sup>.**



L'entretien ne peut être effectué que conformément aux instructions du fabricant. L'appareil doit être stocké dans un endroit bien ventilé où la taille de la pièce correspond à la taille de la pièce spécifiée pour le fonctionnement.



Tous les processus de travail qui affectent les aspects liés à la sécurité (par exemple, les réparations) ne peuvent être effectués que par du



personnel qualifié.

Ne pas immerger l'appareil dans l'eau ou dans d'autres liquides.



Si le cordon d'alimentation est endommagé, il doit être remplacé par le fabricant, son partenaire de service ou des personnes ayant une qualification similaire afin d'éviter tout risque de danger.

Veillez contacter un professionnel pour faire réparer le produit. Une réparation incorrecte peut entraîner des blessures pour l'utilisateur.

Débranchez l'appareil de l'alimentation électrique avant de le déplacer, de le nettoyer ou de l'entretenir, ainsi que lorsqu'il n'est pas utilisé ou en cas de dysfonctionnement. Ne tirez jamais sur le cordon d'alimentation.

Respectez les prescriptions nationales d'installation et ne branchez l'appareil qu'à une **prise de contact à la terre** correctement installée et dont la tension/fréquence du secteur est conforme aux indications de la plaque signalétique.

Ne placez pas d'objets sur le déshumidificateur.

Ne pas grimper ou s'asseoir sur l'appareil.

Ne débranchez pas l'appareil en tirant sur le cordon d'alimentation. Saisissez

FR

toujours la fiche secteur à cet effet.

Ne pas incliner ou faire tomber l'appareil. L'eau qui s'en échappe peut endommager l'appareil.

Cet appareil peut être utilisé par des enfants âgés de 8 ans et plus et par des personnes ayant des capacités physiques, sensorielles ou mentales réduites ou manquant d'expérience et de connaissances, à condition qu'elles aient été supervisées et/ou qu'elles aient reçu des instructions sur l'utilisation sûre de l'appareil et qu'elles comprennent les risques encourus. Ne laissez pas les enfants jouer avec l'appareil. Le nettoyage et l'entretien ne doivent pas être effectués par des enfants sans surveillance. Ne placez pas l'appareil directement contre un mur ou sous une armoire murale ou similaire. L'unité exige un dégagement d'au moins 50 cm en haut et sur tous les côtés.



L'appareil ne doit être utilisé que dans la plage de température comprise entre 5°C et 35°C.

N'utilisez pas l'appareil dans une zone humide. L'appareil n'est pas protégé contre les éclaboussures d'eau.

Placez l'appareil sur une surface plane, stable, antidérapante, dure et sèche.

Il s'agit de prévenir l'augmentation du bruit, des vibrations, des fuites d'eau ou des chocs électriques.



N'insérez jamais vos doigts ou d'autres objets dans l'appareil. Cela peut entraîner des dommages à l'appareil.

FR

Ne touchez pas l'entrée d'air ni les ailettes en aluminium de l'appareil.

Débranchez l'appareil après l'avoir éteint ou si vous n'avez pas l'intention de l'utiliser pendant une longue période.

La surface de travail de l'appareil doit être d'au moins 20m<sup>2</sup>. Il faut s'assurer qu'il n'y a pas de matériaux inflammables dans la zone de travail de l'appareil.



Ne nettoyez pas le déshumidificateur avec de l'eau ou des produits chimiques.



Empêchez l'eau de monter/descendre sur l'appareil.

Ne pas vaporiser l'appareil avec des liquides inflammables ou des produits de nettoyage.

Ne pas toucher les fentes d'aération.

Veillez à ce que l'entrée et la sortie d'air soient libres de tout obstacle.

Gardez toutes les ouvertures de ventilation nécessaires libres de tout obstacle.

N'utilisez pas l'appareil si le

cordon d'alimentation est endommagé.



caution, risk of fire

N'utilisez pas l'appareil dans des pièces hermétiquement closes.

Veillez à ce que le réservoir d'eau soit exempt de tout corps étranger.

Installez l'appareil loin des appareils de chauffage ou des dispositifs générateurs de chaleur.

L'appareil ne doit pas être utilisé dans des environnements à forte teneur en poussière ou en chlore.

N'utilisez l'appareil que si votre prise de courant est équipée d'un disjoncteur RCD (FI).



N'utilisez pas/ne touchez pas l'appareil avec des mains mouillées.

N'essayez pas d'effectuer vous-même des réparations ou d'autres réglages sur l'appareil.

Ne laissez pas les enfants jouer avec l'emballage, par exemple le film plastique.

Veillez à ce que le déshumidificateur soit placé loin du feu, des matières inflammables, corrosives et explosives.

Insérez la fiche d'alimentation fermement et solidement dans la prise de courant.

Ne faites pas fonctionner le déshumidificateur par l'intermédiaire d'une prise

multiple, d'un adaptateur de prise ou d'une rallonge.

Ne faites pas fonctionner l'appareil s'il est tombé ou s'il est endommagé, ou s'il présente des signes de dysfonctionnement.

FR

Ne faites pas fonctionner l'appareil à proximité immédiate de murs, rideaux ou autres objets susceptibles de bloquer l'entrée et la sortie d'air.

Si l'appareil a été incliné à plus de 45°, laissez-le en position verticale pendant au moins 24 heures avant de l'utiliser.

Ne pas utiliser ou stocker l'appareil en plein soleil ou sous la pluie.

Ne placez jamais le cordon d'alimentation ou l'appareil sur des surfaces chaudes ou à proximité de sources de chaleur. Acheminez le cordon d'alimentation de manière à ce qu'il n'entre pas en contact avec des objets chauds ou tranchants.



Ne pliez pas le cordon d'alimentation et ne l'enroulez pas autour de l'appareil, car cela pourrait le casser.



Veillez noter qu'en plus d'éteindre l'appareil, vous devez également retirer la fiche secteur de la prise de contact de protection pour débrancher complètement l'appareil du secteur.



N'utilisez pas de flammes nues, de cigarettes ou d'autres sources d'inflammation possibles à l'intérieur ou à proximité de l'équipement.

### **Transport, stockage et élimination**

Lors du transport d'équipements et de pièces qui contiennent des réfrigérants inflammables, les règles de transport doivent être respectées.

L'élimination des appareils contenant des réfrigérants inflammables doit être effectuée conformément aux réglementations nationales. Le nombre maximum d'unités pouvant être stockées ensemble est déterminé par la réglementation locale. L'appareil doit être stocké de manière à ce qu'aucun dommage mécanique ne puisse survenir.

Videz le réservoir d'eau avant de déplacer l'appareil pour éviter les fuites d'eau.

### **Notes sur le réfrigérant R290**

L'appareil est uniquement conçu pour être utilisé avec du gaz R-290 (propane) comme réfrigérant.

**Le circuit du réfrigérant est scellé. Les travaux de maintenance à cet égard ne peuvent être effectués que par un technicien**

**qualifié. Le manuel d'entretien doit être demandé au fabricant par le technicien.**

Ne pas rejeter le réfrigérant dans l'atmosphère.

Le R290 (propane) est extrêmement inflammable et plus lourd que l'air. Elle se collecte d'abord dans les zones basses, mais peut être mise en circulation par des ventilateurs.

Si du gaz propane est présent, ou suspecté d'être présent, ne laissez pas des personnes non formées en rechercher la cause.



Le gaz propane utilisé dans cette unité est inodore. Par conséquent, le gaz peut s'être échappé même sans odeur perceptible.

Les composants utilisés sont conçus pour le gaz propane et sont donc non inflammables et ne produisent pas d'étincelles. Les composants ne peuvent être remplacés que par des pièces de rechange identiques approuvées par le fabricant. Notez que le réfrigérant est inodore.

Le respect des réglementations nationales en matière de gaz doit être observé.

FR

**Le non-respect des consignes de sécurité peut entraîner une explosion, la mort, des blessures et des dommages matériels.**

 <p><b>A l'attention de</b></p>	Toute personne effectuant des travaux sur le circuit frigorifique doit être en possession d'un certificat de compétence en cours de validité, délivré par un organisme d'évaluation accrédité par l'industrie, qui démontre sa capacité à manipuler en toute sécurité les fluides frigorigènes conformément à une procédure reconnue par l'industrie.
 <p><b>A l'attention de</b></p>	La maintenance ne peut être effectuée que conformément aux instructions du fabricant. Lors des travaux d'entretien et de réparation nécessitant l'aide d'autres spécialistes, la personne formée à la manipulation des gaz inflammables doit constamment surveiller les travaux.

FR

**Si vous ne comprenez pas quelque chose ou si vous avez besoin d'aide, veuillez contacter le fabricant. Vous trouverez les coordonnées à la fin de ce manuel.**

## Utilisation appropriée

Le déshumidificateur est uniquement destiné à déshumidifier les pièces à usage privé (par exemple, les salons, les chambres à coucher, les pièces de stockage ou les caves). L'utilisateur doit se conformer aux paramètres de fonctionnement spécifiés dans ce manuel.

La machine ne doit être utilisée que pour l'usage auquel elle est destinée. Toute autre utilisation au-delà n'est pas prévue. L'utilisateur/opérateur, et non le fabricant, est responsable de tout dommage ou blessure de quelque nature que ce soit qui en résulterait.

## Mode d'emploi

L'appareil est conçu pour une plage de température comprise entre 5 et 35°C. En dessous de 5°C, l'humidité de l'air a tendance à être très faible, vous n'avez donc pas besoin d'utiliser un déshumidificateur. Au-dessus de 35°C, la protection contre la surchauffe peut automatiquement éteindre l'appareil. L'appareil n'est pas homologué pour fonctionner en dehors de la plage de température.

Le déshumidificateur réchauffe l'air pour qu'il puisse se déshumidifier de manière optimale. La température ambiante peut donc augmenter de 1 à 2 degrés. C'est tout à fait normal et cela augmente l'efficacité de l'appareil.

Lorsque le réservoir d'eau est plein, l'appareil s'éteint automatiquement.

**Laissez l'appareil dans sa position finale, en position verticale, pendant au moins 24 heures avant de le mettre en marche pour la première fois.**

**Faites toujours fonctionner l'appareil en position verticale et ne l'inclinez pas pendant le fonctionnement.**

## Données techniques

Nom du produit :	Comedes ITR 70
Tension :	AC220~240V/50 Hz
Pouvoir nominal :	923W (30°C 80% d'humidité)
La consommation d'énergie :	4,0 A (30°C 80% d'humidité)
Capacité de déshumidification :	70 l/ jour (30°C 80% d'humidité)
Poids :	40 kg
Température de fonctionnement admissible :	5-35°C
Liquide de refroidissement / quantité :	R290/280g
Taille du réservoir d'eau :	5,5 l
Niveau de bruit :	≤ 52 dB(A)
Dimensions :	477x616x840 mm
Côté aspiration/pression max.	
Pression de fonctionnement :	0,7MPa/3,2MPa
Pression maximale admissible sur le	
Côté haute/basse pression :	3.2MPa
Pression max. admissible de l'échangeur de chaleur :	3,2 MPa

FR

## Description de l'appareil

Figure 1 :

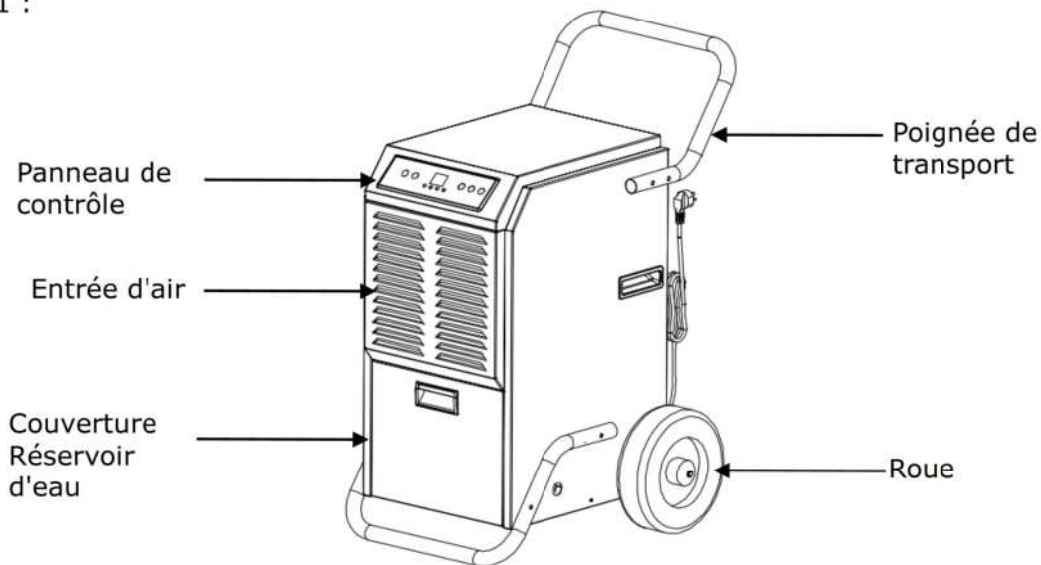
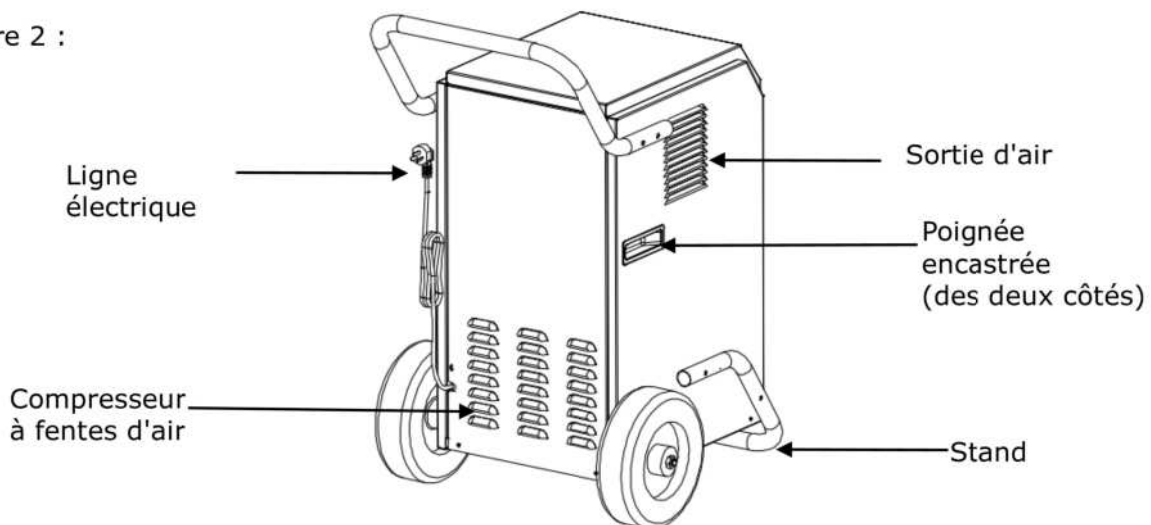


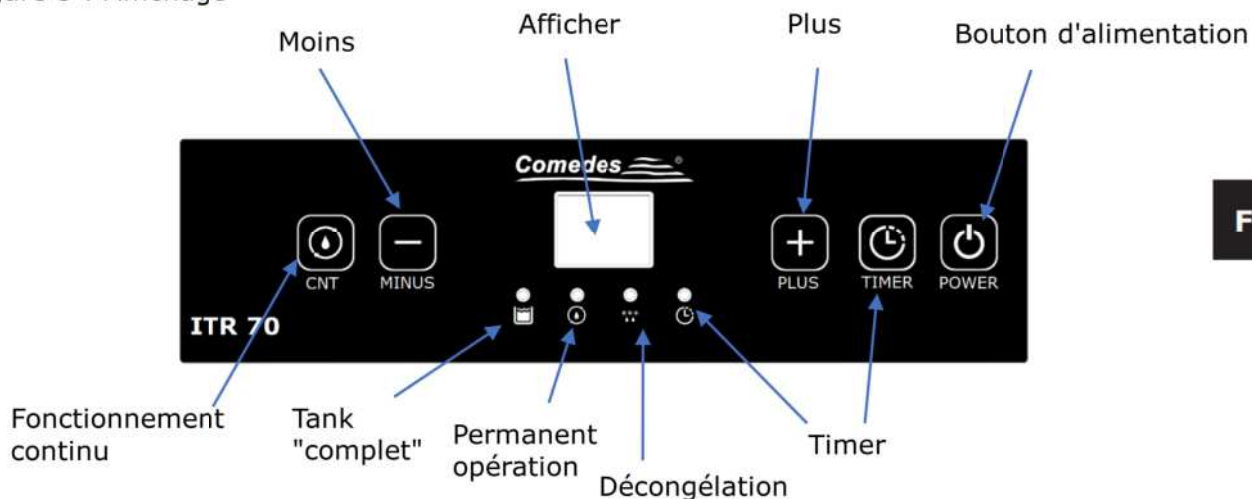
Figure 2 :





## Panneau de contrôle

Figure 3 : Affichage

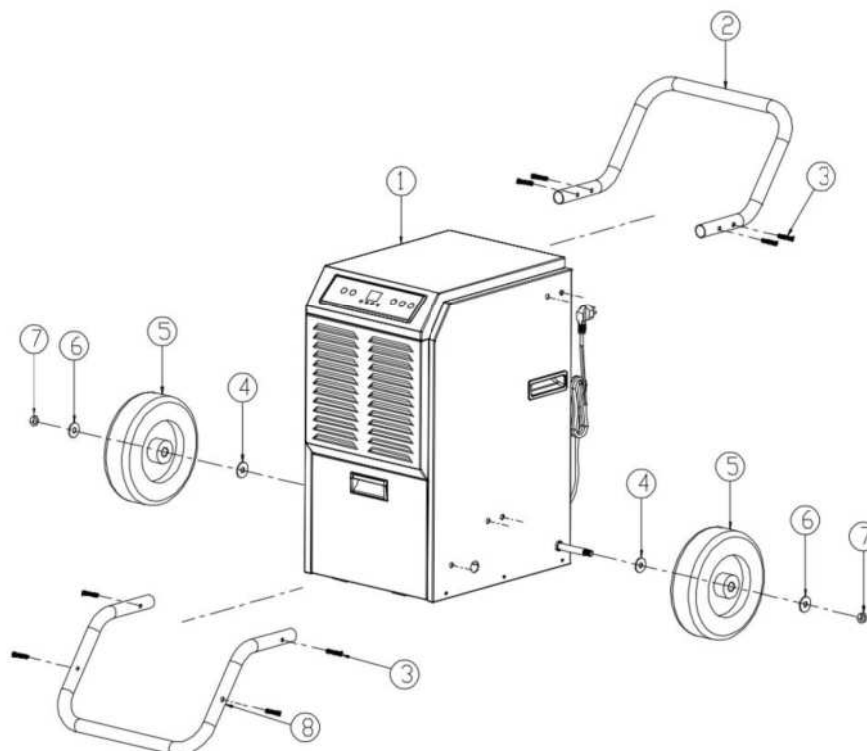


### Affichage :

L'écran affiche l'humidité de l'air ambiant. Lors du réglage de la minuterie et de l'humidité cible, les valeurs sélectionnées sont affichées. Lorsque le réglage est terminé, l'humidité actuelle de l'air de la pièce s'affiche à nouveau.

## Assemblée

Figure 4 :



### Accessoires inclus dans la livraison

- 1 déshumidificateur d'air
- 3 Vis en acier inoxydable
- 5 roues
- 7 Écrou de vis

- 2 Poignée de transport
- 4 Rondelle d'espacement
- 6 Rondelle d'espacement
- 8 Piédestal

### **Pour l'assemblage est nécessaire :**

- Clé M6
- Tournevis
- Sous-couche souple (couverture, matelas, serviette ou autre)

### **Étapes de montage du ITR 70 :**



A  
l'attention  
de

Veuillez noter que l'appareil est lourd. Pour éviter les blessures ou les dommages à l'appareil et aux objets à proximité, l'installation doit être effectuée par 2 personnes.

FR

#### C) Préparation

- a. Retirez le déshumidificateur de son emballage et vérifiez qu'il n'est pas endommagé
- b. Vérifiez que les accessoires (set de montage) sont complets.
- c. Préparez les outils nécessaires à l'assemblage.

#### D) Montage (voir figure 4)

- a. Placez soigneusement l'appareil sur sa face avant. Posez une surface douce (couverture, matelas, serviette, etc.) en dessous pour éviter les dommages tels que les rayures.
- b. Assemblez la poignée de transport à l'aide des 4 vis en acier inoxydable, comme indiqué sur la figure 4.
- c. Montez les deux roues comme indiqué sur la figure 4.
- d. Maintenant, placez soigneusement l'appareil sur son dos. Posez une surface douce (couverture, matelas, serviette, etc.) en dessous pour éviter les dommages tels que les rayures.
- e. Montez le support comme indiqué sur la figure 4.
- f. Remettez le déshumidificateur en position verticale.

**Laissez l'appareil dans sa position finale, en position verticale, pendant au moins 24 heures avant de le mettre en marche pour la première fois.**

**Faites toujours fonctionner l'appareil en position verticale et ne l'inclinez pas pendant le fonctionnement.**

## **Instructions d'installation**



**N'utilisez l'appareil que dans des pièces d'au moins 20m<sup>2</sup>.  
surface**

- Retirez toutes les bandes adhésives qui ont été utilisées pour sécuriser le transport.
- Vérifiez que l'appareil est solidement fixé sur un sol ferme, plat et sec.
- N'installez jamais l'appareil à un endroit où il pourrait être exposé aux conditions suivantes :
  - Les sources de chaleur, telles que les radiateurs, les registres de chaleur, les poêles ou autres produits qui génèrent de la chaleur
  - Dans une zone où il y a risque d'éclaboussures de pétrole ou d'eau.
  - Rayonnement solaire direct
  - Vibrations ou chocs mécaniques
  - Exposition excessive aux poussières
  - Manque de ventilation, par exemple dans un placard ou une étagère
  - Surface inégale

- Assurez-vous que la prise de courant est équipée d'un RCD (disjoncteur de fuite à la terre). Si vous n'êtes pas sûr que ce soit le cas, vous pouvez demander à votre électricien ou utiliser une fiche de protection personnelle (disponible dans une quincaillerie).

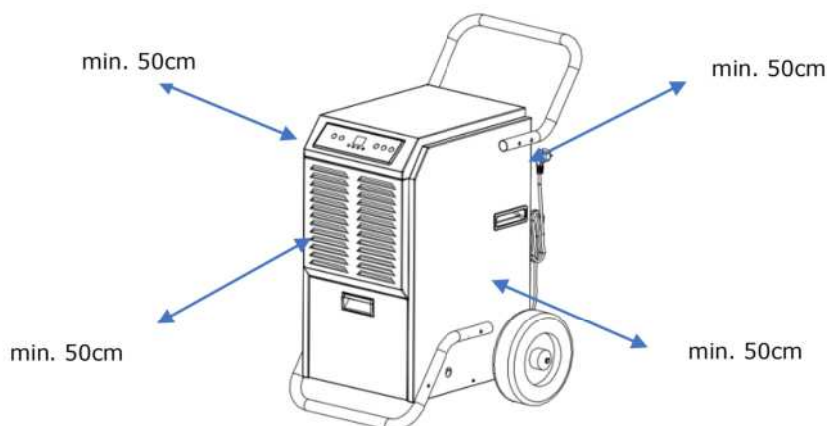


- Pour économiser l'énergie et éviter les risques potentiels, débranchez l'appareil lorsqu'il n'est pas utilisé.

- Maintenez une distance d'au moins 50 cm autour de l'appareil par rapport aux murs et aux objets. Assurez-vous que la sortie d'air est libre et qu'il n'y a pas de rideaux ou de textiles au-dessus.



FR



## Avant la mise en service

**Après avoir déballé l'appareil, vérifiez qu'il est complet et qu'il n'a pas été endommagé pendant le transport afin d'éviter tout risque. En cas de doute, ne l'utilisez pas, mais contactez notre service clientèle. Vous trouverez l'adresse de service à la fin de ce manuel.**

Votre appareil est dans un emballage qui le protège des dommages causés par le transport.

- Retirez soigneusement l'appareil de son emballage de vente.
- Retirez toutes les pièces d'emballage.
- Nettoyez l'appareil et tous les accessoires des résidus de poussière de l'emballage, comme décrit dans le chapitre "Entretien".

## Mise en service

Avant de brancher la fiche d'alimentation, vérifiez que l'appareil et surtout le câble ne sont pas endommagés. L'appareil ne doit être utilisé qu'avec un câble secteur sans défaut.

Branchez le cordon d'alimentation et allumez l'appareil à l'aide de l'interrupteur marche/arrêt.

**AVERTISSEMENT :** Laissez toujours l'appareil fonctionner pendant au moins 35 minutes avant de l'éteindre et ne l'éteignez et ne le rallumez jamais en continu. Il y aurait un risque d'endommagement du compresseur.

Laissez le Comedes ITR 70 au repos pendant au moins 3 minutes après l'avoir éteint, sans déplacer l'appareil, afin que l'eau du bac d'égouttage puisse s'écouler complètement.

Plus l'humidité et la température d'une pièce sont élevées, plus le Comedes ITR 70 est capable de déshumidifier l'air. Par conséquent, le compresseur va générer de la chaleur et donc chauffer l'air de la pièce. C'est tout à fait normal et vous n'avez pas à vous inquiéter.

**Remarque :** avant d'utiliser l'appareil pour la première fois, nous vous recommandons de le faire fonctionner pendant 5 à 10 minutes avec la fenêtre ouverte pour éliminer tout résidu lié à la production. Toute odeur qui peut se produire est normale et disparaît après peu de temps. Il ne s'agit pas d'un dysfonctionnement de l'appareil. Assurer une ventilation adéquate.



#### **Interrupteur marche/arrêt :**

FR

Appuyez sur l'interrupteur On / Off pour mettre l'appareil en marche ; le déshumidificateur démarre en fonctionnement continu et l'humidité intérieure actuelle est affichée à l'écran. Appuyez à nouveau sur l'interrupteur On / Off pour éteindre l'appareil. Le compresseur s'arrête immédiatement, le ventilateur s'arrête avec un retard d'une minute. En veille, "- -" est affiché sur l'écran.



#### **Fonctionnement automatique**

L'appareil est équipé d'un hygrostat moderne (régulateur d'humidité) et s'éteint automatiquement lorsque l'humidité souhaitée est atteinte. Le compresseur s'arrête d'abord, puis le ventilateur 60 secondes plus tard. Si l'humidité dans la pièce augmente à nouveau, le Comedes ITR 70 se remet en marche automatiquement.

En mode automatique, il est possible de régler des valeurs de 20 à 90 %.

Le réglage de base en mode automatique est un objectif d'humidité de 50 %.

Si la LED "CNT" ne s'allume **pas**, l'appareil est en mode automatique et l'humidité cible souhaitée peut être réglée par pas de 5 % en appuyant plusieurs fois sur la touche plus ou moins.

L'hystérésis de commutation est de 3 %HR.



#### **Fonctionnement continu**

Pour faire fonctionner l'appareil en mode continu (CNT), appuyez sur la touche "CNT".

Si l'appareil fonctionne en continu, la LED "CNT" correspondante s'allume.

Pour passer du fonctionnement continu au mode automatique, appuyez sur la touche "CNT". La LED "CNT" s'éteint.

Pendant le fonctionnement, l'humidité actuelle est affichée à l'écran.

En fonctionnement continu, l'appareil déshumidifie jusqu'à ce que le réservoir d'eau soit plein, que l'appareil soit éteint manuellement ou qu'une durée de fonctionnement déterminée soit écoulée.



#### **Minuteur :**

Appuyez sur le bouton de la minuterie pour lancer la fonction de minuterie. Vous pouvez définir une durée de 1 à 24 heures en appuyant plusieurs fois sur la touche Plus ou Moins. Si la minuterie est activée, cela est indiqué par la LED correspondante.

Si vous activez la minuterie pendant le fonctionnement, l'appareil s'éteint après le temps programmé.

Si vous activez la minuterie alors que l'appareil est en mode veille, l'appareil démarrera automatiquement après l'écoulement du temps programmé.

Si la minuterie est active, la LED "Timer" s'allume.

Pour éteindre la minuterie, appuyez à nouveau sur le bouton de la minuterie.

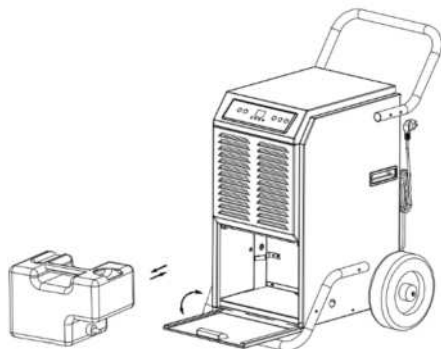
#### **Affichage de la température**

Appuyez sur la touche Timer pendant au moins 3 secondes et la température ambiante actuelle s'affiche à l'écran. Après environ 10 secondes, l'humidité actuelle de la pièce s'affiche à nouveau.

## Réservoir d'eau vide :

Lorsque le réservoir d'eau est plein, le Comedes ITR 70 s'arrête automatiquement et le voyant Réservoir plein (Fig. 3) s'allume. Il est également signalé par un signal acoustique (15x bips). Pour arrêter l'alarme, appuyez sur le bouton d'alimentation et éteignez l'appareil. Vous devez vider le réservoir d'eau pour pouvoir remettre le ITR 70 en service. Pour ce faire, il faut toujours commencer par éteindre l'appareil et débrancher la prise de courant.

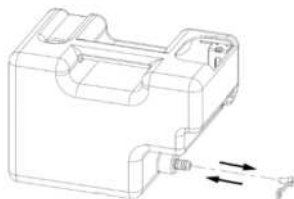
FR



Le réservoir d'eau est situé derrière un couvercle sur le devant de l'unité. Ouvrez ce couvercle pour accéder au réservoir. Saisissez maintenant le réservoir d'eau par la poignée située sur sa partie supérieure et tirez-le horizontalement hors de l'appareil.

Videz ensuite complètement le réservoir d'eau dans un évier ou un autre récipient similaire et remettez-le dans l'appareil.

Veillez à ce que le réservoir soit correctement inséré pour assurer le bon fonctionnement de l'appareil.



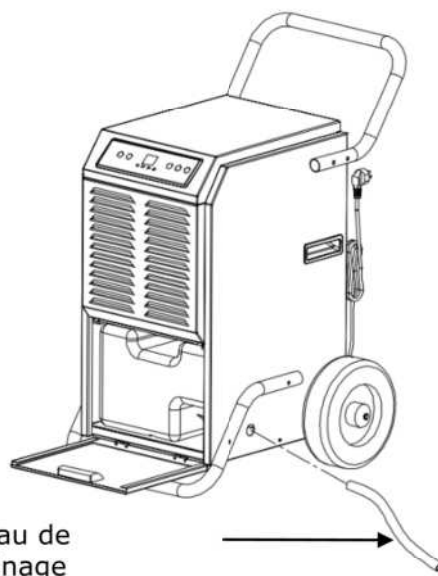
Assurez-vous que le bouchon du réservoir d'eau ferme bien et fermement le raccord du tuyau.

### Attention :

- Pour garantir un fonctionnement correct et sûr de l'appareil, le flotteur ne doit pas être retiré du réservoir d'eau
- Si le réservoir d'eau est sale, il doit être nettoyé. Utilisez de l'eau froide ou chaude sans additifs. Les additifs ou les ustensiles de nettoyage tels que le détergent, la laine d'acier, le benzène ou d'autres nettoyants chimiques ne conviennent pas car ils peuvent endommager le réservoir et provoquer des fuites.
- Pour protéger le compresseur, il dispose d'un délai de mise en marche de 3 minutes.

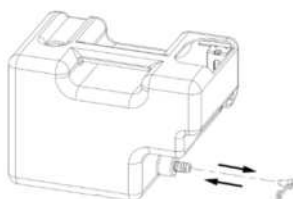
## Drainage des tuyaux

Le Comedes ITR 70 peut également être utilisé avec un tuyau d'évacuation (Ø11,0 mm). Pour ce faire, il faut enlever le réservoir d'eau et y fixer un tuyau d'évacuation. Procéder comme suit :



FR

7. Retirez le réservoir d'eau et videz-le complètement.
8. Retirez le bouchon du raccord de tuyau du réservoir d'eau et remettez-le dans l'appareil.
9. Insérez un tuyau de drainage approprié depuis l'extérieur par l'ouverture prévue dans le boîtier.
10. Attachez maintenant le tuyau au raccord du réservoir d'eau. Si nécessaire, tirez légèrement le réservoir d'eau hors de l'appareil. Ensuite, fermez le couvercle du réservoir.
11. Posez maintenant le tuyau de drainage sur un drain approprié et assurez-vous que le tuyau reste dans la position prévue à cet endroit.
12. Pour utiliser à nouveau l'appareil en fonctionnement en réservoir, il faut retirer le tuyau de drainage et fermer le raccord du tuyau sur le réservoir d'eau de manière sûre et ferme avec le bouchon.



### Attention :

- Veillez à ce que le tuyau ne dépasse en aucun point le raccord de l'appareil, afin que l'eau puisse s'écouler sans être dérangée.
- Assurez-vous que le tuyau de drainage ne pend pas dans l'eau.
- Assurez-vous que le tuyau d'évacuation n'est pas plié ou bloqué. Vérifiez régulièrement.

Après chaque utilisation et avant de fixer ou de retirer des accessoires, l'appareil doit être mis hors tension et débranché du secteur en retirant la fiche de la prise de courant avec contact de terre après la mise hors tension. Laissez l'appareil refroidir à température ambiante avant de le nettoyer et/ou de le ranger.

## ❄️ Système de dégivrage automatique

Pour garantir un fonctionnement sûr de l'appareil, le déshumidificateur s'éteint automatiquement à des températures ambiantes <5°C et >38°C.

Le déshumidificateur est équipé d'une fonction de dégivrage en fonction de la température.

Lorsque le capteur de température détecte une température de ≤-1°C (pendant au moins 10 secondes) sur l'évaporateur, l'appareil commence à se dégivrer. Le compresseur s'arrête et le ventilateur continue de fonctionner.

Pendant le dégivrage, l'indicateur correspondant ("DEFROST") du panneau de commande est allumé.

Le processus de dégivrage est actif jusqu'à ce que la température mesurée à l'évaporateur dépasse 5°C ou qu'un cycle de dégivrage de 15 minutes ait été effectué.

FR

## Recommandations pour le séchage avec le Comedes ITR 70

Afin d'obtenir le meilleur résultat de déshumidification possible avec le ITR 70, le l'utilisation de l'énergie, nous fournissons les informations suivantes :

Comme ce manuel ne peut apporter qu'une aide limitée, nous vous recommandons de trouver plus d'informations à l'adresse suivante : [www.comedes.com](http://www.comedes.com).

### Les bases de la déshumidification avec le ITR 70 de Comedes

Le déshumidificateur fonctionne comme un réfrigérateur avec une machine frigorifique. Cela crée une surface froide (à l'évaporateur) où l'eau se condense. En fonction de l'humidité de l'air et de la température ambiante, l'eau se condense à la température du point de rosée. Pour que le déshumidificateur puisse déshumidifier, la surface froide doit être inférieure à la température du point de rosée. Comme l'eau gèlerait à des températures de point de rosée négatives, le déshumidificateur ne peut fonctionner qu'avec des températures de point de rosée positives. Pour ce faire, le déshumidificateur est équipé d'un système moderne de dégivrage automatique à température contrôlée qui maintient la température de l'évaporateur entre 0 et 5°C. Pour pouvoir déshumidifier de manière sensible, la température du point de rosée doit être supérieure à 5°C. Si la température du point de rosée est inférieure à cette valeur, la déshumidification n'est pas du tout possible ou seulement très inefficace. Le tableau suivant vous permet de déterminer la température du point de rosée dans votre cas.

Si les températures du point de rosée sont trop basses, il est recommandé de chauffer.

#### Attention :

Ne chauffez la pièce qu'avec des appareils de chauffage à eau chaude comme le chauffage par le sol et des radiateurs installés en permanence.

Si cela n'est pas possible, la pièce peut être préchauffée avec un autre chauffage électrique.

Toutefois, le déshumidificateur ne doit pas se trouver dans cette pièce.

Les instructions de sécurité et d'utilisation de ce manuel doivent être respectées en toutes circonstances.

Temp. In °C	20%	25%	30%	35%	40%	45%	50%	55%	60%	65%	70%	75%	80%	85%	90%	95%
30°C	4.6	7.8	10.5	12.9	14.9	16.8	18.4	20	21.4	22.7	23.9	25.1	26.2	27.2	28.2	29.1
29°C	3.8	7.2	9.7	12	14	15.9	17.5	19	20.4	21.7	22	23.1	24.2	25.2	26.2	27.1
28°C	3	6.1	8.6	11.1	13.1	15	16.6	18.1	19.5	20.8	22	23.2	24.2	25.2	26.2	27.1
27°C	2.1	5.3	8	10.2	12.2	14.1	15.7	17.2	18.6	19.9	21.1	22.2	23.2	24.3	25.2	26.1
26°C	1.3	4.5	7.1	9.4	11.4	13.2	14.8	16.3	17.6	18.9	20.1	21.2	22.2	23.3	24.2	25.1
25°C	0.5	3.6	6.2	8.5	10.5	12.2	13.9	15.3	16.7	18	19.1	20.2	21.3	22.3	23.2	24.1
24°C	-0.3	2.8	5.4	7.6	9.6	11.3	12.9	14.4	15.8	17	18.2	19.3	20.3	21.3	22.2	23.1
23°C	-1.1	1.9	4.5	6.7	8.7	10.4	12	13.5	14.8	16.1	17.2	18.3	19.4	20.3	21.3	22.1
22°C	-2	1.1	3.6	5.9	7.8	9.5	11.1	12.5	13.9	15.1	16.3	17.4	18.4	19.4	20.3	21.2
21°C	-2.8	0.2	2.6	4.9	6.9	8.6	10.1	11.5	12.9	14.2	15.3	16.4	17.4	18.4	19.3	20.2
20°C	-3.6	-0.3	1.9	4.1	6	7.7	9.3	10.7	12	13.2	14.4	15.4	16.4	17.4	18.3	19.2
19°C	-4.4	-1.4	1	3.2	5.1	6.8	8.3	9.8	11.1	12.3	13.4	14.5	15.5	16.4	17.3	18.2
18°C	-5.3	-2.3	0.2	2.4	4.2	5.9	7.4	8.8	10.1	11.3	12.4	13.5	14.5	15.4	16.3	17.2
17°C	-6.1	-3.1	-0.6	1.4	3.3	5	6.5	7.9	9.2	10.4	11.5	12.5	13.5	14.5	15.3	16.2
16°C	-6.9	-4	-1.4	0.5	2.4	4.1	5.6	7	8.2	9.4	10.5	11.6	12.6	13.5	14.4	15.2
15°C	-7.7	-4.8	-2.2	-0.2	1.8	3.5	4.7	6.1	7.3	8.5	9.6	10.6	11.6	12.5	13.4	14.2
14°C	-8.6	-5.7	-3.1	-1	0.8	2.5	3.7	5.1	6.4	7.6	8.6	9.6	10.6	11.5	12.4	13.2
13°C	-9.4	-6.5	-3.7	-1.6	-0.1	1.7	3.0	4.2	5.5	6.6	7.7	8.7	9.6	10.5	11.4	12.2
12°C	-10.2	-7.4	-4.5	-2.4	-1	0.4	1.6	2.8	4.0	5.2	6.2	7.2	8.2	9.1	10.1	11.2
11°C	-11.1	-8.2	-5.2	-3.1	-1.8	-0.4	1	2.3	3.5	4.7	5.6	6.7	7.7	8.6	9.4	10.2
10°C	-11.9	-9.1	-6	-4.2	-2.8	-1.2	0.1	1.4	2.6	3.7	4.8	5.8	6.7	7.6	8.4	9.2
9°C	-12.6	-10.8	-8.5	-6.5	-4.8	-3.2	-1.8	-0.5	0.67	1.8	2.93	3.82	4.77	5.66	6.48	7.32
8°C	-13.2	-11.5	-10.2	-8.3	-6.6	-4.9	-3.07	-1.1	-0.09	0.95	1.86	2.72	3.62	4.48	5.38	
7°C	-13.9	-12.2	-11	-9	-7.4	-5.8	-4.09	-2.01	-1.79	-0.88	0.09	0.78	1.62	2.44	3.2	
6°C	-14.6	-12.9	-11.7	-11.8	-10.2	-7.77	-6.36	-4.43	-4.4	-3.16	-2.48	-1.77	-0.98	0.26	0.47	1.2
5°C	-15.2	-13.6	-12.5	-12.6	-11	-9.2	-7.9	-6.8	-5.8	-4.8	-3.9	-3	-2.2	-1.4	0.7	

### Séchage en cas de problèmes de condensation

L'humidité de condensation se produit généralement dans les caves lorsque l'air humide entre dans la cave en été et se condense sur les murs de la chambre froide. Nous recommandons de déshumidifier d'abord la cave pièce par pièce en fonctionnement continu. Au début, laissez l'appareil fonctionner en continu jusqu'à ce que vous remarquiez que la quantité d'eau que vous videz du réservoir chaque jour diminue. Placez maintenant l'appareil dans la pièce voisine. Une fois que vous avez séché toutes les pièces, nous vous recommandons de choisir un emplacement d'installation central et de faire fonctionner l'appareil en mode automatique. Ce type de déshumidification est plus économe en énergie que si vous déshumidifiez immédiatement en mode automatique, car l'appareil s'éteint et se rallume alors très fréquemment.

FR

### Séchage en cas de défauts de construction ou de dégâts des eaux

Dans le cas de défauts de construction et de dégâts des eaux, il faut d'abord éliminer la cause. Les pièces peuvent ensuite être séchées à l'aide de séchoirs à condensation tels que le ITR 70. Le déshumidificateur fonctionne en continu. La température ambiante doit être d'au moins 20°C (pas plus de 27°C).

**Attention :** ne chauffez la pièce qu'avec des appareils de chauffage à eau chaude comme le chauffage par le sol et les radiateurs fixes.

Si cela n'est pas possible, la pièce peut être préchauffée avec un autre chauffage électrique. Toutefois, le déshumidificateur ne doit pas se trouver dans cette pièce.

Les instructions de sécurité et d'utilisation de ce manuel doivent être respectées en toutes circonstances.

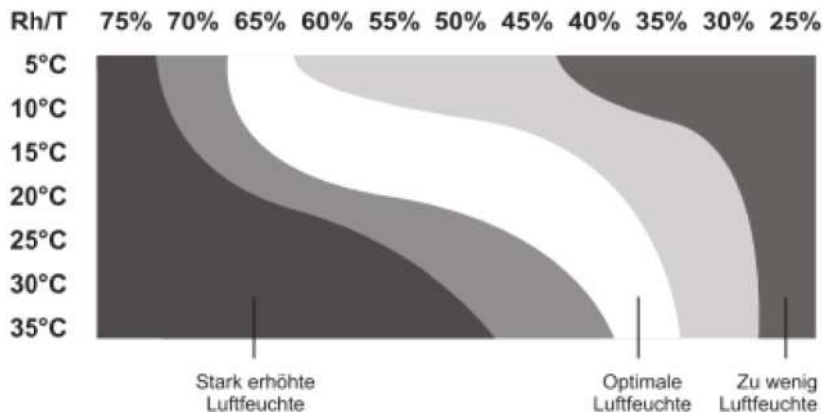
Veillez noter que, selon le défaut de construction, un séchage de la couche d'isolation peut également être nécessaire

peut être. Cette opération doit être effectuée par une entreprise spécialisée.

### Humidité de l'air recommandée pour les pièces

Cela dépend essentiellement de la température ambiante. Plus la température de la pièce est élevée, plus l'humidité relative doit être faible, sinon la croissance des moisissures dans la pièce est favorisée. L'humidité de l'air agréable varie de 35 à 65 % d'humidité relative, selon la température ambiante.

Le diagramme suivant donne une indication de l'humidité optimale et des températures ambiantes.



Le diagramme suppose que les températures  $\geq 20^{\circ}\text{C}$  sont celles des pièces d'habitation et les températures  $\leq 20^{\circ}\text{C}$  celles des pièces du sous-sol.



# Maintenance

**Éteignez et débranchez toujours l'appareil avant de commencer les travaux de nettoyage, d'entretien ou de réparation.**

Un journal de maintenance doit être tenu pour le fonctionnement de l'appareil, comme suit

## Journal de maintenance pour les Comedes ITR 70 :



Numéro de série : .....

Intervalle de maintenance et d'entretien	1	2	3	4	5	6	7	8	9	10	11	12	13	14	15
Vérifiez l'entrée et la sortie d'air et éliminez les impuretés.															
Nettoyage extérieur															
Inspection visuelle de la sortie d'eau (raccord de tuyau) pour détecter toute contamination															
Vérifier si le filtre à air est sale et contient des corps étrangers, le nettoyer ou le remplacer si nécessaire															
Vérifiez que le dispositif n'est pas endommagé (câble d'alimentation, boîtier, réservoir, roue de ventilateur)															
Vérifier les vis de fixation															
Essai															
Vider le réservoir ou vérifier le drainage des tuyaux															
Inspection visuelle des prises utilisées.															
Test du RCD (disjoncteur de fuite à la terre).															

1. Date : Signature	2. Date : Signature	3. Date : Signature	4. Date : Signature
5. Date : Signature	6. Date : Signature	7. Date : Signature	8. Date : Signature
9. Date : Signature	10. Date : Signature	11. Date : Signature	12. Date : Signature
13. Date : Signature	14. Date : Signature	15. Date : Signature	16. Date : Signature

### Les intervalles de maintenance :

Intervalle de maintenance et d'entretien	avant chaque Mise en service	À l'adresse suivante : Demande	Au moins tous les 2 semaines	Au moins tous les 4 semaines	Au moins tous les 6 mois	Au moins une fois par an
Vérifiez l'entrée et la sortie d'air et éliminez les impuretés. (Fig 1, Fig 2.)	X			X		
Nettoyage extérieur		X				X
Inspection visuelle de la sortie d'eau (raccord de tuyau) pour détecter toute contamination		X				X
Vérifier si le filtre à air est sale et contient des corps étrangers, le nettoyer ou le remplacer si nécessaire	X		X			
Vérifiez que le dispositif n'est pas endommagé (câble d'alimentation, boîtier, réservoir, roue de ventilateur)	X					
Essai						X
Vider le réservoir ou vérifier le drainage des tuyaux		X				
Inspection visuelle des prises utilisées.	X					
Test du RCD (disjoncteur de fuite à la terre).				X		

#### Vérifier l'entrée et la sortie d'air

L'appareil aspire l'air par l'avant (Fig. 1) et le souffle par le côté (Fig. 2). Assurez-vous que l'entrée et la sortie d'air ne sont pas obstruées et vérifiez cela à chaque utilisation de l'appareil. Veillez à ce qu'aucun objet ou mur n'obstrue l'entrée ou la sortie d'air et respectez les règles de distance.

#### Vérifiez le tuyau de drainage :

Vérifiez régulièrement si le tuyau utilisé pour l'évacuation des eaux usées n'est pas bouché ou endommagé. Si le tuyau est bouché ou endommagé, remplacez-le par un nouveau.

#### Stockage du déshumidificateur

Si le déshumidificateur n'est pas utilisé pendant une période prolongée :

- 1) Allumez et débranchez l'appareil.
- 2) Videz complètement le réservoir d'eau et assurez-vous qu'il n'y a plus d'eau dans l'appareil.
- 3) Enlever et nettoyer les filtres à poussière. Assurez-vous que les filtres sont complètement secs avant de les réinstaller.
- 4) Rassembler le câble d'alimentation et le fixer au support de câble à l'arrière de l'appareil.
- 5) Conservez le déshumidificateur dans un endroit frais et sec. Gardez l'appareil à l'abri de la lumière directe du soleil, des températures élevées/basses et d'une forte exposition à la poussière.

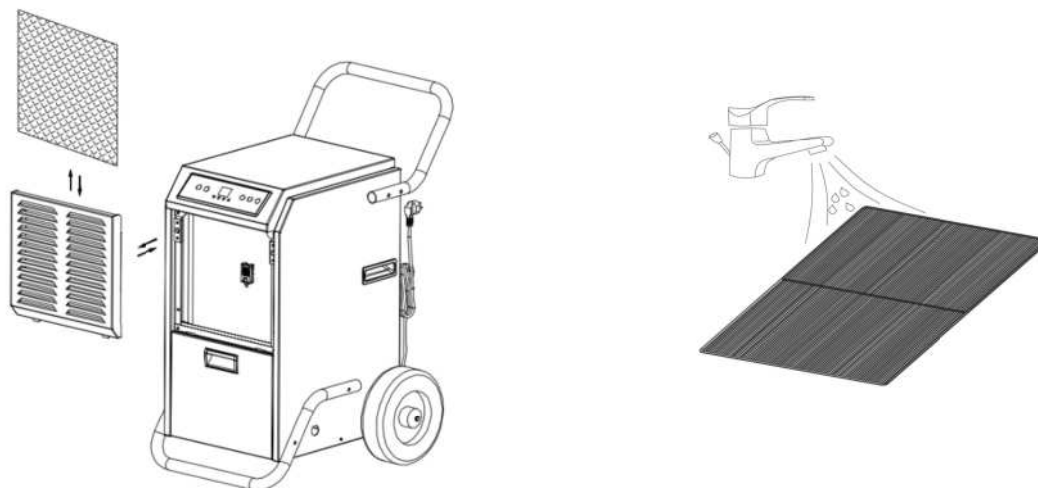
### Vérifiez le filtre à air :

Cela devrait être fait toutes les deux semaines.

**Pour ce faire, éteignez l'appareil, débranchez le câble d'alimentation,** puis retirez le panneau avant. Le filtre à air est situé à l'intérieur du panneau avant.

Rincez le filtre à l'eau claire tiède (40°C maximum) et laissez-le sécher. Veillez à ce que le filtre ne soit pas exposé à des températures élevées et n'utilisez pas de produits de nettoyage ou d'autres substances (telles que l'essence ou l'alcool). Vous pouvez ensuite l'insérer à nouveau dans le panneau avant et le rattacher à l'appareil.

FR



## Foire aux questions (FAQ)

Le mode d'emploi actuel est disponible à l'adresse suivante : [www.comedes.com](http://www.comedes.com)

### L'appareil ne peut pas être mis en marche.

1. l'appareil est-il correctement branché ?
2. le réservoir d'eau est-il correctement inséré ?
3. L'indicateur de remplissage du réservoir est-il allumé ?
4. Le fusible a-t-il sauté ?
5. la température ambiante est-elle supérieure à 35°C ou inférieure à 5°C ?
6. La fonction de minuterie est-elle activée ?
7. si les points ci-dessus sont corrects, réessayer dans 10 minutes
8. si l'appareil ne fonctionne toujours pas, veuillez contacter [service@comedes.com](mailto:service@comedes.com)

### La capacité de déshumidification est trop faible.

1. Le filtre à poussière est-il sale ?
2. l'entrée ou la sortie d'air est-elle bouchée ?
3. la température ou l'humidité est-elle trop basse ?

### L'appareil ne s'éteint pas en mode automatique.

1. Les fenêtres et les portes sont-elles fermées ?
2. Est-ce qu'un appareil produit de la vapeur dans cette pièce ?
3. la pièce est-elle trop grande ?

### L'appareil est très bruyant.

1. Le filtre à poussière est-il sale ?
2. est-il sur un sol ferme, plat et approprié ?
3. L'appareil touche-t-il le mur de la pièce ?
4. dans le cas de sols carrelés, il est recommandé de mettre un morceau de tapis en dessous.

### Afficher des messages :

Code	Cause	Suivez	Solution
E1	Capteur de température défectueux.	Cycle : 30 minutes de déshumidification, 15 minutes de dégivrage.	Veillez nous contacter à l'adresse suivante : <a href="mailto:service@comedes.com">service@comedes.com</a>
E2	Capteur d'humidité défectueux	Cycle : 30 minutes de déshumidification, 15 minutes de dégivrage.	Veillez nous contacter à l'adresse suivante : <a href="mailto:service@comedes.com">service@comedes.com</a>
CL	Température ambiante <5°C	L'appareil s'éteint	Attendez que la température revienne dans la plage de travail autorisée. <b>FR</b>
CH	Température ambiante >38°C	L'appareil s'éteint	Attendez que la température revienne dans la plage de travail autorisée.
LO	Humidité de l'air ambiant <20	L'appareil s'éteint	Attendez que l'humidité ait augmenté.
HI	Humidité de l'air ambiant ≥95%	L'appareil continue à fonctionner normalement	

#### Le fusible saute tout le temps.



Le disjoncteur du RCD (FI) se déclenche en permanence. Arrêtez de fonctionner et contactez-nous à l'adresse suivante : [service@comedes.com](mailto:service@comedes.com)

#### Le cordon d'alimentation ou la prise devient excessivement chaud.



Arrêtez l'opération et contactez nous à [service@comedes.com](mailto:service@comedes.com)

#### Il y a des objets ou de l'eau dans l'appareil.

Arrêtez de fonctionner et contactez-nous à l'adresse suivante : [service@comedes.com](mailto:service@comedes.com)

**Attention : éteignez et déconnectez immédiatement l'appareil et contactez le service clientèle si quelque chose d'inhabituel se produit.**



Ce produit **ne doit pas** être **éliminé avec les déchets ménagers**. Ce déshumidificateur doit être renvoyé à un point de recyclage des équipements électroniques et électriques.

Vous pouvez obtenir de plus amples informations sur les points de collecte concernés auprès de votre administration locale ou municipale ou de Comedes

GmbH.