

Purificador de aire

Lavaero 900



ES

Índice de contenidos

Prefacio	2
Instrucciones de seguridad	3
Uso adecuado	4
Características técnicas	4
Descripción del aparato	4-5
Antes de la puesta en marcha	6
Puesta en marcha	6-7
Cambio de filtro	8
Información importante.....	9
Limpieza del aparato.....	10
Limpieza del aparato.....	10-11
Averías y solución.....	12

Estimado cliente,

muchas gracias por haber elegido el Lavaero 900 de Comedes GmbH.

Usted ha comprado un poderoso purificador de aire que ha sido desarrollado de acuerdo con los últimos estándares técnicos. Para garantizar que el aparato siga siendo un servidor fiel durante un largo período de tiempo, le rogamos que lea atentamente las instrucciones de servicio, especialmente las instrucciones de seguridad.

Si tiene más preguntas sobre el aparato después de haber leído el manual de instrucciones, no dude en ponerse en contacto con nosotros:

Dirección de e-mail: service@comedes.com

Si indica su número de teléfono, le devolveremos la llamada sin coste alguno para usted.

Cualquier opinión o sugerencia de los clientes es bien recibida y les animamos a ponerse en contacto con nosotros.

Muy atentamente,



Philipp Thannhuber
Gerente
Comedes GmbH

AVISO:

Leer el manual detenidamente antes de la puesta en marcha. El incumplimiento de dichas instrucciones e indicaciones puede provocar descargas, incendios y/o daños graves. Guardar todas las instrucciones de seguridad e indicaciones para posibles consultas posteriores.

¡Atención!

No abrir el aparato antes de desenchufarlo de la toma de corriente. ¡Peligro de muerte por descarga eléctrica! Encargar las reparaciones sólo a un taller autorizado.

Instrucciones de seguridad

- Comprobar la tensión de 220-240V ~50Hz antes del uso.
- Comprobar el enchufe antes de conectarlo.
- Si el aparato no se va a utilizar, desenchufarlo.
- No introducir ningún objeto pequeño en las entradas y salidas de aire. ya que podría provocarse un cortocircuito. Llevar especial cuidado si el aparato está funcionando con niños en los alrededores.
- Utilizar el interruptor POWER para conectar y desconectar el aparato.
- No utilizar en ningún caso el enchufe para conectar y desconectar el aparato.
- Antes de cambiar la unidad, Apague la unidad y retire el enchufe.
- No intentar limpiar nunca las entradas o salidas de aire con objetos puntiagudos.
- No sumergir nunca el aparato en el agua.
- No pulverizar nunca líquidos inflamables sobre el aparato.
- No poner nunca en funcionamiento el aparato en una sala húmeda (p. ej., cuartos de baño). Peligro de descarga eléctrica o transmisión de corriente.
- No utilizar nunca cerca del aparato lacas para pelo, diluyentes o gases inflamables, ya que existe peligro de incendio y explosión.
- Si durante el funcionamiento están encendidos en la misma sala velas u hornos de gas, abrir la ventana de vez en cuando.
- No cubrir nunca la entrada o salida de aire. Ello podría averiar el motor del ventilador.
- No poner en funcionamiento nunca el aparato cerca de fuentes de calor como calefactores, fuego abierto o expuesto a la radiación solar directa. Las piezas de plástico pueden deformarse.
- El aparato no sirve como ventilador. La vida útil del filtro se reduce así considerablemente.
- No utilizar el aparato en entornos con alto contenido de polvo o cloro.
- No depositar objetos pesados encima del aparato y mantenerlo alejado del alcance de los niños.
- No utilizar el aparato en espacios cerrados o estrechos.
- En caso de daños en el cable de alimentación, dejar de utilizar el aparato y sustituir el cable de forma inmediata.
- En caso de un defecto en el aparato, desconectar el interruptor de red y desenchufar el aparato.
- Para evitar interferencias, no poner nunca en funcionamiento el aparato cerca de microondas o televisores.
- El aparato sólo puede ser manejado por personas que estén capacitadas física y mentalmente para manejarlo correctamente conforme a este manual de instrucciones, o que hayan sido instruidas al respecto por una persona responsable.
- No conectar o desconectar nunca el aparato con las manos mojadas.
- No intentar realizar por cuenta propia reparaciones u otro tipo de adaptaciones en el aparato, ni eléctricas ni mecánicas.
- No dejar que los niños jueguen con el embalaje como, por ejemplo, láminas de plástico.
- Asegure una distancia mínima de 15 cm entre la unidad y la pared más cercana.

Uso adecuado

El purificador de aire está indicado exclusivamente para purificar espacios privados (p. ej. Salas de estar, dormitorios, cuartos de baño, trasteros y sótanos). El usuario debe respetar los parámetros de uso predefinidos en este manual.

La máquina sólo debe emplearse para aquellos casos para los que se ha destinado su uso. Cualquier otro uso no será adecuado. En caso de uso inadecuado, el fabricante no se hace responsable de daños o lesiones de cualquier tipo; el responsable es el usuario u operario de la máquina.

Características técnicas

Nombre del producto:	Comedes Lavaero 90
Tensión:	220-240 V/50 Hz
Consumo de energía:	40 W
Temporizador (horas):	1-24
Peso:	7,5 kg
Dimensiones (ancho*alto*largo):	306x 604 x 306 mm
Tamaño de la sala:	máx. 60m ²

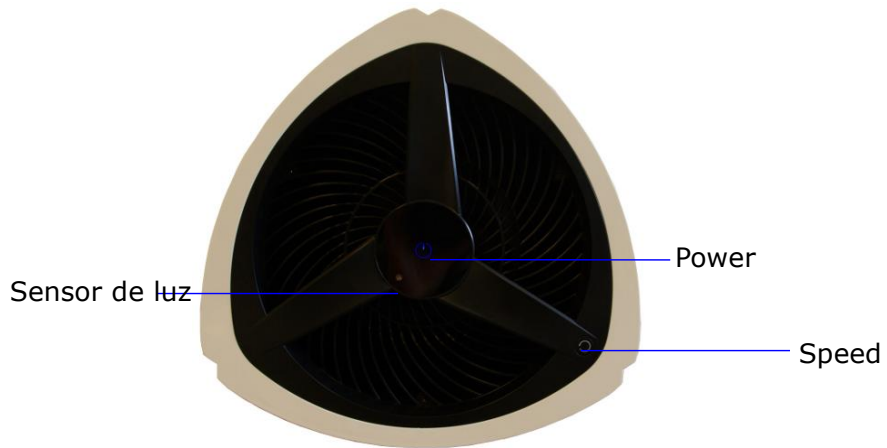
Descripción del aparato

Figura 1:



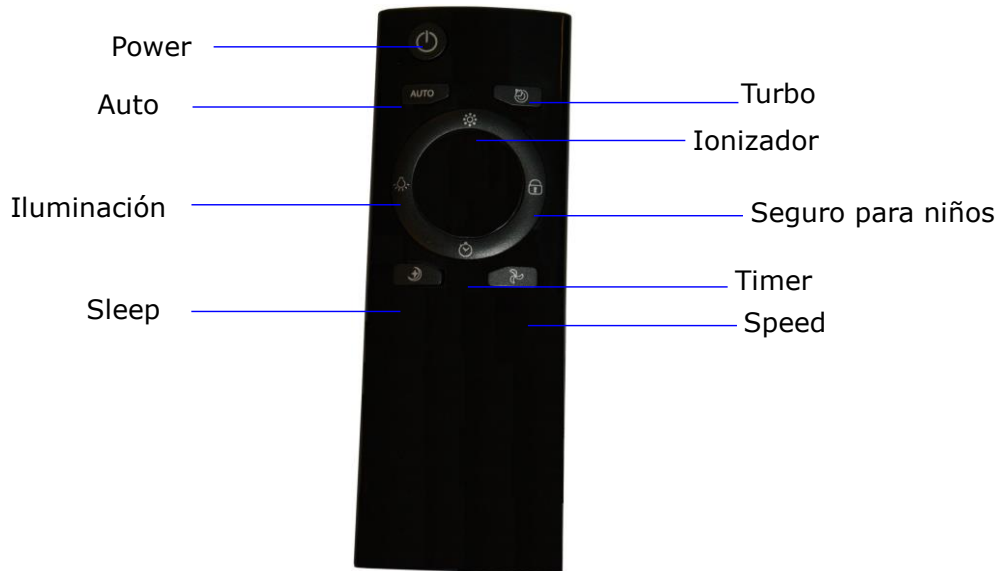
Entrada de aire

Figura 2:



Telecomando

Se requiere dos baterías AAA, para el mando a distancia.
(No incluido en la entrega.)



Antes de la puesta en marcha

Retire el filtro principal de la unidad, retire la lámina e insértelo de nuevo en la unidad. Siga los pasos del capítulo "Cambio de filtro". El filtro principal normalmente debe cambiarse cada 6-9 meses.

Para no pasar por alto esto, el dispositivo tiene un indicador de cambio de filtro. Se ilumina cuando es necesario cambiar o limpiar el filtro.

Puesta en marcha

A) Funcionamiento en el aparato

1. POWER

El interruptor de alimentación está situado en la parte superior del dispositivo y se utiliza para encender y apagar el dispositivo.

El interruptor se puede accionar simplemente pulsándolo. El dispositivo también está equipado con un control por gestos para encenderlo y apagarlo.

Si se mueve la mano a una distancia de aprox. 3-4 cm sobre el interruptor, se acciona.

Al conectar la unidad, la carga de PM2,5 en el aire ambiente se indica numérica y cualitativamente a través de un anillo luminoso.

2. Speed

A) Velocidad del ventilador: Con esta función se puede ajustar la velocidad del ventilador y con ello el caudal de aire.

La primera vez que se pulsa esta tecla, en el display aparece siempre el valor seleccionado (aquí: 1, 2, 3, A o H).

Pulsando repetidamente el interruptor, se puede seleccionar una velocidad de ventilador de 1 (baja), 2 (media), 3 (alta) y A (modo automático).

Si utiliza la unidad en modo automático, el ventilador se controla a través del sensor de calidad del aire (PM2.5).

B) Control parental: El botón Speed también se puede utilizar para activar/desactivar el control parental. Para ello, mantenga pulsada la tecla durante aprox. 3 segundos hasta que suene una señal acústica.

Cuando el bloqueo acceso niños está activado, no se puede pulsar ningún botón de la unidad y del mando a distancia excepto el botón de bloqueo acceso niños y el botón de encendido.

Si el bloqueo acceso niños está activado, el LED de alimentación parpadea.

B) Manejo a través del mando a distancia

1. POWER

Cuando se pulsa este interruptor, la unidad se enciende. Si se pulsa de nuevo, la unidad se apaga.

Al conectar la unidad, la carga de PM2,5 en el aire ambiente se indica numérica y cualitativamente a través de un anillo luminoso.

2. Speed

Con esta función se puede ajustar la velocidad del ventilador y con ello el caudal de aire.

La primera vez que se pulsa esta tecla, en el display aparece siempre el valor seleccionado (aquí: 1, 2, 3, A o H).

Pulsando repetidamente el interruptor se puede seleccionar una velocidad de ventilador de 1 (baja), 2 (media) y 3 (alta).

3. AUTO

La primera vez que se pulsa esta tecla, el valor actualmente seleccionado se muestra siempre en la pantalla (aquí: 1, 2, 3, A o H).

Pulsando de nuevo este interruptor, la unidad cambia al modo automático. Esto se indica mediante el símbolo "A" en la pantalla. Si se vuelve a pulsar dos veces el interruptor, el purificador de aire vuelve a estar en modo manual y se pueden ajustar las diferentes velocidades del ventilador según sea necesario.

Si utiliza la unidad en modo automático, el ventilador se controla a través del sensor de calidad del aire (PM2.5).

4. Timer

La primera vez que se pulsa esta tecla, el valor actualmente seleccionado se muestra siempre en la pantalla (aquí: 0-24).

Con el temporizador puede ajustar el tiempo de funcionamiento del dispositivo. Se pueden seleccionar tiempos entre 1 y 24 horas pulsando repetidamente el botón.

Si el temporizador está activo, esto se indica con el símbolo correspondiente en la pantalla.

Para finalizar la función de temporizador, pulse y mantenga pulsado el botón del temporizador durante aprox. 3 segundos.

Una vez transcurrido el tiempo, la unidad se apaga automáticamente.

5. Ionizador

Esta tecla se puede utilizar para encender o apagar el ionizador.

Si el ionizador está activo, esto se indica con el símbolo correspondiente en la pantalla.

6. Iluminación

Si se pulsa este botón, la iluminación de la pantalla, incluidas todas las pantallas, se apaga completamente y el LED POWER parpadea.

Si pulsa de nuevo el botón, se encenderá de nuevo la iluminación, incluidas todas las pantallas.

7. Sleep

Pulsando este botón, se activa la función dormir.

Este modo se comporta de la siguiente manera:

La iluminación de la pantalla, incluyendo todas las pantallas, se apaga.

El LED de encendido sólo se ilumina con media luminosidad.

La unidad cambia a la etapa de ventilador más baja y, por lo tanto, más silenciosa.

Los pitidos se desactivan.

A excepción de Encendido y Reposo, todos los botones/interruptores están deshabilitados.

Para salir del modo de reposo, pulse de nuevo el botón de reposo.

8. Seguro para niños

El bloqueo acceso niños se puede activar o desactivar con el botón del mando a distancia.

Cuando el bloqueo acceso niños está activado, no se puede pulsar ningún botón de la unidad y del mando a distancia excepto el botón de bloqueo acceso niños y el botón de encendido.

Si el bloqueo acceso niños está activado, el LED de alimentación parpadea.





9. Turbo

La primera vez que se pulsa esta tecla, en el display aparece siempre el valor seleccionado (aquí: 1, 2, 3, A o H).

Presionando este botón repetidamente se activará el modo turbo. La unidad funciona ahora con el mayor caudal de aire "H".

Pulsando el botón dos veces de nuevo, el purificador de aire vuelve al modo original.

Cambio de filtro

- Después de un tiempo de funcionamiento, debe cambiarse el filtro principal. Para ello, apague y desenchufe el dispositivo.
 - Ahora abra la cubierta del filtro en la unidad deslizando la cubierta en las dos manijas para Sujete la cubierta del filtro (Figura 1), dóblela hacia adelante y tire de ella hacia arriba para sacarla de los seguros.
 - A continuación, el filtro debe estar desbloqueado. Para ello, deslice la barra de  a .
 - A continuación, el filtro puede extraerse de la unidad hacia delante.
 - Ahora comprueba el filtro.
- Si el filtro aún no está demasiado decolorado, aspírelo (preferiblemente al aire libre).
- Tenga en cuenta que el filtro de repuesto debe retirarse de la película protectora antes de poder insertarlo en la unidad.
 - Si se inserta el filtro nuevo, el filtro debe bloquearse de nuevo en el dispositivo. Para ello, deslice la barra de  a .



Indicador de cambio de filtro:

El dispositivo está equipado con un moderno indicador de cambio de filtro.

Si hay que comprobar/reemplazar el filtro, esto se indica mediante el LED correspondiente en la pantalla.

Cuando se reemplaza el filtro, se debe reajustar el indicador de cambio de filtro. Para ello, mantenga pulsados simultáneamente los botones de encendido y de velocidad del dispositivo. Después de unos 3 segundos, suena una señal acústica y se reinicia el indicador de cambio de filtro.

Información sobre los sensores y PM2.5

Sensor de iluminación

El Comedes Lavaero 900 está equipado con un innovador sensor de luz que se activa cuando se utiliza el purificador de aire en modo automático.

El sensor detecta cuando está oscuro en la habitación y cambia automáticamente al modo de reposo después de aprox. 1 minuto.

Control por gestos controlado por sensor

El purificador de aire Comedes está equipado con un control por gestos que permite encender y apagar la unidad sin contacto directo. Si la mano se mueve a una distancia de aprox. 3-4 cm por encima del sensor en el interruptor de encendido/apagado, se acciona.

Sensor de partículas

El sensor utilizado en el Comedes Lavaero 900 es un sensor óptico de partículas.

El sensor óptico de partículas de la Comedes Lavaero 900 se basa en el principio de reflexión.

A menudo se puede ver polvo en el aire a la luz del sol, porque las partículas de polvo reflejan la luz del sol. El sensor óptico de partículas funciona con un LED infrarrojo dirigido a la entrada de aire de la cámara del sensor. Además de la entrada de aire, una resistencia genera una pequeña cantidad de calor, creando un flujo de aire desde la entrada de aire a la salida de aire. De esta manera, una muestra de aire ambiental pasa continuamente sobre el sensor óptico.

PM2,5

La materia particulada también se conoce como PM2.5. Esto se refiere al tamaño de las partículas de polvo, la mitad de las cuales en PM2.5 consisten en partículas con un diámetro de 2.5µm y también en una proporción menor de partículas más grandes y una proporción mayor de partículas más pequeñas.

El tamaño del polvo fino es generalmente menor que el de una bacteria y por lo tanto no se puede ver a simple vista.

Los diferentes niveles de calidad del aire del purificador de aire Lavaero 900:

PM2.5	Valor	Indicador de color	Velocidad del ventilador
Muy bien	1-75	Verde	1
Bien	76-150	Amarillo	2
Mal	>150	Roja	3

Información importante:

La estructura del filtro utilizado en este aparato no se diferencia de filtros que se suelen utilizar en numerosos laboratorios de todo el mundo cuando se trata de generar un aire ambiente absolutamente limpio. Aquí aplicamos exactamente el mismo principio de funcionamiento para mejorar el aire en su hogar u oficina.

El filtro montado puede filtrar todas las micropartículas (>1µ) en el aire ambiente hasta en un 99,97%. A modo comparativo:

La nariz humana filtra partículas de más de 10µ del aire que respira. La parte posterior del filtro está recubierta con carbón activo, lo que al mismo tiempo elimina de forma efectiva los olores en el aire.

Limpieza del aparato

¡Desenchufar el cable antes de la limpieza!



Limpie la unidad con un paño seco. No utilice productos químicos. También puede limpiar las entradas de aire con una aspiradora (lo mejor es limpiar la unidad al aire libre).

Para más información

Sistema de filtrado:

Filtro preliminar

El filtro principal tiene una cubierta de prefiltro. Se trata de un filtro de malla relativamente ancha que atrapa las partículas más gruesas del aire que fluye a través de él. Este proceso también protege el elemento filtrante HEPA de estas partículas y por lo tanto aumenta la vida útil del filtro HEPA.

Nano-plata

Se ha tejido nanoplata en la cubierta del prefiltro. Este material tiene un efecto antibacteriano y por lo tanto inhibe eficazmente el crecimiento de bacterias y gérmenes.

Filtros HEPA

Para eliminar incluso las partículas más pequeñas, el aire de la habitación fluye a través de un filtro HEPA en el proceso de limpieza, que absorbe el polen, el polvo fino y las esporas, entre otras cosas.

Filtros de carbón activado

En el siguiente paso, el aire, que ahora está libre de sólidos, es tratado por un filtro de carbón activado. En este proceso de trabajo se absorben olores y toxinas. El carbón activo granulado se utiliza aquí deliberadamente, ya que tiene un alto grado de eficiencia y una gran superficie total.

Ionizador

En el último paso, se añade una pequeña cantidad de iones cargados negativamente al aire que finalmente sale del dispositivo. Estos iones se adhieren a las partículas más pequeñas del aire ambiente y las cargan estáticamente. Las partículas cargadas tienden a acumularse con otras partículas y forman grupos más grandes, que pueden ser absorbidos más fácilmente por el medio filtrante.

Instrucciones para purificar el aire en caso de humo de tabaco

El humo del tabaco se compone de numerosos y complejos compuestos químicos. Para el purificador de aire, el humo se divide principalmente en componentes sólidos y componentes gaseosos. Las partículas de humo sólidas se filtran a través del filtro HEPA. Los componentes gaseosos son absorbidos por el filtro de carbón activo.

- El aparato debería colocarse lo más cerca posible de la fuente de humo.
- No colocar el aparato en el suelo (en el caso de fumadores se recomienda colocarlo sobre una mesa).
- Dependiendo de los cigarrillos que se fumen se reduce la vida útil del aparato.

Instrucciones para purificar el aire en caso de polen

El purificador de aire es capaz de filtrar todos los tipos de polen convencionales que existen en el aire. Estos se quedan en el filtro HEPA. Para que el aparato pueda desplegar toda su eficacia y se pueda reducir de forma considerable la concentración de polen, recomendamos destinar al purificador una sala cerrada. El aparato sólo puede eliminar los alérgenos que flotan en el aire. Pero no aquellos alérgenos que ya hayan depositado en camas, paredes, muebles, etc.

Por este motivo, tener en cuenta las instrucciones siguientes:

- Antes de utilizar el aparato, limpiar a fondo la sala.
- A la hora de limpiar, no utilizar trapos del polvo, sino un paño húmedo.
- Aspirar los muebles tapizados como mínimo una vez a la semana. Utilizar un aspirador para alérgicos.
- Fregar el suelo de la sala como mínimo una vez a la semana.
- Dejar el aparato en funcionamiento durante el día al nivel 1. Colocar el aparato sobre una mesa. No colocarlo sobre el suelo.
- Apagar el aparato para dormir.
- Poner el nivel del ventilador a III durante la ventilación. Lo mejor es ventilar las salas entre las 6:00 y las 8:00 de la mañana en ciudades o a partir de las 19:00 en entornos rurales.

Instrucciones para purificar el aire en caso de polvo doméstico

El polvo doméstico lo suelen generar normalmente los ácaros que viven en muebles tapizados, cojines, cubiertas y colchones. El polvo doméstico se queda primero allí. El purificador de aire sólo puede eliminar el polvo doméstico que flota en el aire. Por este motivo, se recomienda eliminar fuentes de polvo doméstico antes de utilizar un purificador de aire.

- Cubrir los colchones con tela antialérgica.
- Cubrir los cojines y el edredón con tela antialérgica.
- Lavar a menudo los cojines y el edredón.
- Cambiar los colchones viejos.
- Utilizar un aspirador con filtro fino.
- Aspirar los colchones una vez al mes.
- Evitar tener „nidos“ de polvo dentro del dormitorio.
- No colocar plantas en el dormitorio.

Averías y solución

Desconectar inmediatamente el aparato y contactar con el distribuidor si se presenta alguno de los problemas siguientes:

- Fusible quemado.
- Cuerpos extraños en el aparato.
- El enchufe o el cable de red se calientan.

No abrir el aparato sin personal de servicio autorizado.

Sin embargo, el usuario puede controlar las siguientes causas de avería:

El aparato no se puede conectar:

- Está el enchufe bien conectado?
- Se ha colocado correctamente la cubierta frontal?
- Se ha quemado el fusible o no hay tensión en la toma de corriente?

El caudal de aire en el orificio de salida es menor:

- Está el filtro demasiado sucio u obstruido?

El aparato hace un ruido desmesurado:

- Está colocado el aparato sobre una superficie irregular?
- Está el filtro demasiado sucio u obstruido?

El telecomando no funciona:

- Reemplace la batería.



No deseche este producto en la basura doméstica. Este purificador de aire debe desecharse en un punto de reciclaje para equipos electrónicos y eléctricos. Para obtener más información sobre los puntos de recogida correspondientes, diríjase a su administración local o municipal o a Comedes GmbH.



Comedes GmbH

Geschäftsführer:
Philipp Thannhuber

Vierhöfen 1
D-94522 Wallersdorf
GERMANY

service@comedes.com
www.comedes.com