

Luftentfeuchter

Dehumidifier – Déshumidificateur – Deumidificatore –
Deshumidificador – Luchtontvochtiger – Osuszacz - Odvlhčovac
vzduchu

ITR 70

DE

EN

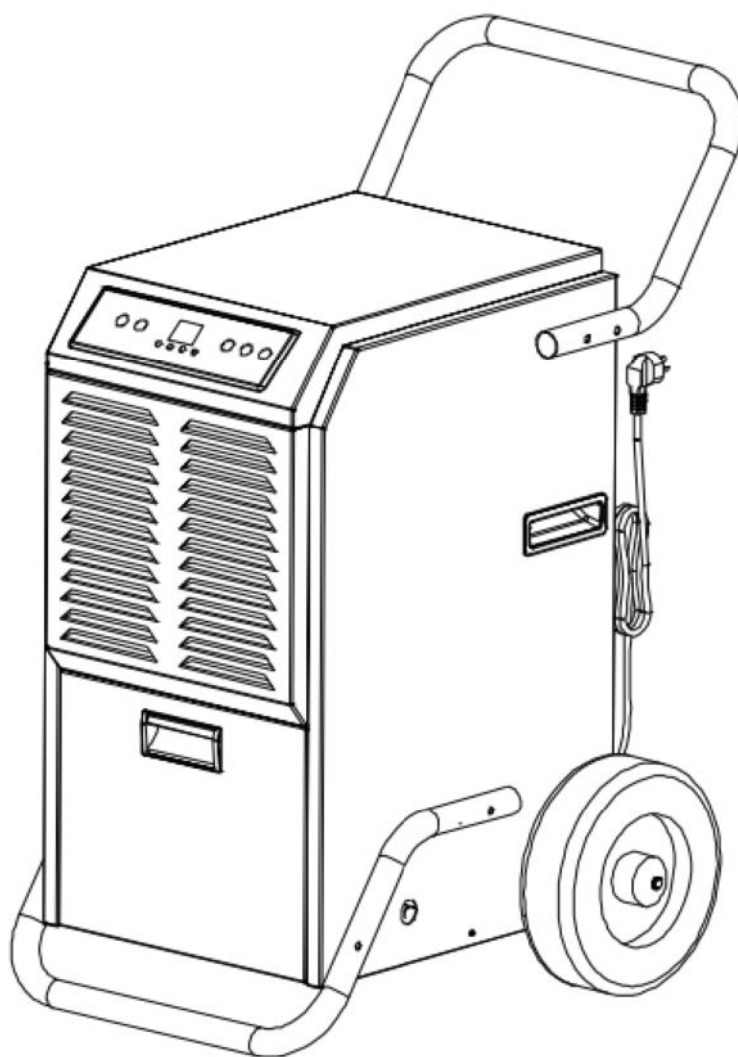
FR

IT

ES

NL

PL



Comedes 

Vorwort.....	1
Sicherheitshinweise	2-7
Bestimmungsgemäße Verwendung.....	7
Betriebshinweise	7
Technische Daten	7
Gerätebeschreibung	8
Montage.....	9-10
Aufstellhinweise	10
Vor der Inbetriebnahme.....	11
Inbetriebnahme	11-13
Schlauchentwässerung	13-14
Empfehlungen zur Trocknung mit dem Comedes ITR 70.....	14-16
Wartung	17-19
Häufig gestellte Fragen.....	19-20

Lieber Kunde,

vielen Dank, dass Sie sich für den ITR 70 der Comedes GmbH entschieden haben.

Sie haben einen leistungsstarken und zuverlässigen Luftentfeuchter erworben. Damit Ihnen das Gerät über einen langen Zeitraum ein treuer Diener wird, bitten wir Sie die Betriebsanleitung, insbesondere die Sicherheitshinweise, eingehend zu studieren.

Wenn Sie noch Fragen zu dem Gerät haben, nachdem Sie die Betriebsanleitung gelesen haben, so zögern Sie nicht uns zu kontaktieren:

E-Mail Adresse: service@comedes.com

Wenn Sie Ihre Rufnummer angeben, rufen wir Sie kostenfrei zurück.

Wir freuen uns über jedes Feedback von Kunden und begrüßen es, wenn Sie mit uns Kontakt aufnehmen.

Mit freundlichen Grüßen



Philipp Thannhuber
Geschäftsführer

Comedes GmbH

WARNUNG:

Lesen Sie vor der Inbetriebnahme die Anleitung genau durch. Versäumnisse bei der Einhaltung der Sicherheitshinweise und Anweisungen können elektrischen Schlag, Brand und/oder schwere Verletzungen zur Folge haben. Bewahren Sie alle Sicherheitshinweise und Anweisungen für die Zukunft auf.

Achtung! Gerät nicht öffnen, bevor der Netzstecker aus der Netzsteckdose gezogen ist. Lebensgefahr durch Stromschlag! Lassen Sie Reparaturen nur durch eine autorisierte Fachwerkstatt durchführen.



Installieren Sie das Gerät nur in Räumen mit einer Fläche von über 20m².
Installieren Sie das Gerät nicht an einem Ort, an dem brennbares Gas austreten kann.

Als Kältemittel wird das umweltfreundliche R290 verwendet. R290 hat keinen schädlichen Einfluss auf die Ozonschicht (ODP), einen vernachlässigbaren Treibhauseffekt (GWP) und ist weltweit verfügbar. Aufgrund seiner effizienten Energieeigenschaften eignet sich R290 hervorragend als Kühlmittel für diese Anwendung. Aufgrund der hohen Entflammbarkeit des Kühlmittels sind besondere Vorsichtsmaßnahmen zu beachten.

Symbole

caution, risk of fire

Gefahr durch entzündliches Gas

Dieses Symbol weist Sie auf Gefahren durch extrem entflammbares Gas für Gesundheit und Leben hin.

**Bedienungsanleitung beachten**

Dieses Symbol weist Sie auf die Berücksichtigung der Bedienungsanleitung vor der Installation und des Betriebens des Gerätes hin.

**Bedienungsanleitung und Betriebshinweise beachten**

Dieses Symbol weist Sie auf die Berücksichtigung und Einhaltung der Bedienungsanleitung und der darin enthaltenen Betriebshinweise hin.

**Reparaturanleitung, Technisches Handbuch beachten**

Tätigkeiten am Kältekreislauf, wie unter anderem Entsorgung, Reparaturen und Wartungstätigkeiten dürfen nur von Personen mit diesbezüglichem Befähigungsnachweis und nur nach den Herstellervorgaben durchgeführt werden. Reparaturanleitungen sowie Wartungs- und Entsorgungsinformationen erhalten Sie auf Anfrage beim Hersteller.

**Gefahr**

Es besteht Gefahr für das Gerät oder Gegenstände, die sich in der Umgebung des Gerätes befinden.

**Elektrische Gefahr**

Gefahr eines Stromschlages

Sicherheitshinweise

Verwenden Sie keine anderen als die vom Hersteller empfohlenen Mittel, um den Auftauprozess zu beschleunigen oder den Luftentfeuchter zu reinigen. Das Gerät ist in einem Raum ohne ständig betriebene Zündquellen (z.B. offene Flammen, ein eingeschaltetes Gasgerät oder eine eingeschaltete elektrische Heizung) zu lagern.



Durchbohren oder verbrennen Sie das Gerät nicht, auch nicht nach der Nutzung.



Nutzen Sie den Ein/Aus-Schalter, um das Gerät ein und aus zu schalten.

Benutzen Sie auf keinen Fall den Stecker, um das Gerät ein und aus zu schalten.



Das Gerät darf nur in einem Raum mit einer Grundfläche von mehr als 20m² installiert, betrieben und gelagert werden.



Die Wartung darf nur gemäß den Vorgaben des Herstellers durchgeführt werden.

Das Gerät ist in einem gut belüfteten Bereich zu lagern, in dem die Raumgröße der für den Betrieb festgelegten Raumgröße entspricht.



Alle Arbeitsabläufe, die sich auf sicherheitsrelevante Aspekte auswirken (z.B. Reparaturen), dürfen nur von Fachpersonal durchgeführt werden.



Tauchen Sie das Gerät nicht in Wasser oder in andere Flüssigkeiten.

DE



Wenn das Netzkabel beschädigt ist, muss es durch den Hersteller, seinen Servicepartner oder ähnlich qualifizierte Personen ersetzt werden, um eine Gefährdung zu vermeiden.

Bitte wenden Sie sich an einen Fachmann, um das Produkt reparieren zu lassen. Unsachgemäße Reparaturen können zu Verletzungen des Benutzers führen.

Trennen Sie das Gerät von der Stromversorgung, bevor Sie es bewegen, reinigen oder warten und auch wenn es nicht in Gebrauch ist oder bei Betriebsstörungen. Niemals am Netzkabel ziehen.

Beachten Sie die nationalen Installationsvorschriften und schließen Sie das Gerät nur an eine vorschriftsmäßig installierte **Schutzkontakt-Steckdose** mit einer

Netzspannung/Frequenz gemäß Typenschild an.

Stellen oder legen Sie keine Gegenstände auf den Luftentfeuchter.

Steigen oder setzen Sie sich nicht auf das Gerät.

Stecken Sie das Gerät nicht aus, indem Sie an der Netzleitung ziehen. Greifen Sie hierzu immer den Netzstecker.

Neigen oder stürzen Sie das

Gerät nicht. Da das hierdurch austretende Wasser das Gerät beschädigen kann.

Dieses Gerät kann von Kindern ab 8 Jahren und darüber sowie von Personen mit verringerten physischen, sensorischen oder mentalen Fähigkeiten oder Mangel an Erfahrung und Wissen benutzt werden, wenn sie beaufsichtigt und/oder bezüglich des sicheren Gebrauchs des Gerätes unterwiesen wurden und die daraus resultierenden Gefahren verstehen. Kinder dürfen nicht mit dem Gerät spielen. Reinigung und Wartung dürfen nicht von Kindern ohne Beaufsichtigung durchgeführt werden.

Das Gerät nicht direkt an eine Wand oder unter einen Hängeschrank o. ä. stellen. Das Gerät benötigt nach oben und zu allen Seiten einen Freiraum von min. 50 cm.

Das Gerät ist nur im Temperaturbereich zwischen 5°C und 35°C zu verwenden. Nutzen Sie das Gerät nicht in einem Nassbereich. Das Gerät ist nicht Spritzwasser geschützt.

Positionieren Sie das Gerät auf einer ebenen, stabilen, rutschfesten, harten und trockenen Standfläche. Dies dient der Vermeidung einer erhöhten Geräuschkentwicklung, Vibrationen, das Auslaufen von Wasser oder



Stromschlag.

Stecken Sie niemals Ihre Finger oder andere Gegenstände in das Gerät. Dies kann zu Beschädigungen des Gerätes führen.

Berühren Sie weder den Lufteinlass noch die Aluminium Lamellen des Gerätes.

Stecken Sie das Gerät ab, nachdem Sie es ausgeschaltet haben, oder vorhaben es über einen längeren Zeitraum nicht mehr zu benutzen.

Der Arbeitsbereich des Gerätes muss mindestens 20m² groß sein. Es muss sichergestellt sein, dass sich im Arbeitsbereich des Gerätes keine entflammbar Materialien befinden.

Reinigen Sie den Luftentfeuchter nicht mit Wasser oder mit Chemikalien.

Verhindern Sie, dass Wasser auf/an das Gerät gelangt. Bespritzen Sie das Gerät nicht mit brennbaren Flüssigkeiten oder Reinigungsmitteln.

Berühren Sie die Lüftungsschlitze nicht.

Halten Sie den Luftein- und -auslass frei von Hindernissen. Halten Sie alle erforderlichen Lüftungsöffnungen frei von Hindernissen.

Nutzen Sie das Gerät nicht, wenn die Netzleitung beschädigt ist.

Nutzen Sie das Gerät nicht in hermetisch abgeriegelten

DE



caution, risk of fire



Räumen.

Halten Sie den Wassertank frei von Fremdkörpern.

Stellen Sie das Gerät entfernt von Heizgeräten oder Wärme erzeugenden Geräten auf.

Das Gerät darf nicht stark staub- oder chlorhaltiger Umgebung verwendet werden.

Nutzen Sie das Gerät nur, wenn Ihre Steckdose mit einem RCD (FI)



Schutzschalter ausgerüstet ist.

Bedienen/Berühren Sie das Gerät nicht mit nassen Händen.

Versuchen Sie nicht Reparaturen oder sonstige Anpassungen selbst am Gerät durchzuführen.

Lassen Sie Kinder nicht mit der Verpackung, wie z.B. Kunststoffolie spielen.

Stellen Sie sicher, dass der Luftentfeuchter weit entfernt von Feuer, entflammaren, ätzenden sowie explosiven Materialien positioniert ist.

Stecken Sie den Netzstecker fest und sicher in die Steckdose.

Betreiben Sie den Luftentfeuchter nicht über eine Mehrfachsteckdose, einen Steckeradapter oder ein Verlängerungskabel.

Betreiben Sie das Gerät nicht, wenn es runtergefallen oder beschädigt ist, oder Zeichen von Fehlfunktionen aufweist.

Betreiben Sie das Gerät nicht in unmittelbarer Nähe von Wänden, Vorhängen oder anderen Gegenständen, die den Luftein- und auslass blockieren können.

DE

Wenn das Gerät um mehr als 45° geneigt wurde, lassen Sie es vor der Inbetriebnahme mindestens 24 Stunden lang aufrecht stehen.

Betreiben oder lagern Sie das Gerät nicht in direktem Sonnenlicht oder im Regen.

Achten Sie darauf, dass das Netzkabel oder das Gerät nie auf heißen Oberflächen oder in der Nähe von Wärmequellen platziert werden.



Verlegen Sie das Netzkabel so, dass es nicht mit heißen oder scharfkantigen Gegenständen in Berührung kommt.

Knicken Sie das Netzkabel keinesfalls und wickeln Sie es nicht um das Gerät, da dies zu einem Kabelbruch führen kann.



Beachten Sie bitte, dass Sie zusätzlich zum Abschalten des Gerätes den Netzstecker aus der Schutzkontakt-Steckdose ziehen, um das Gerät vollständig vom Netz zu trennen.

Es dürfen keine offenen Flammen, Zigaretten oder andere mögliche Zündquellen innerhalb oder in der Nähe der Geräte verwendet werden.



Transport, Lagerung und Entsorgung

Beim Transport von Geräten und Teilen, die brennbare Kältemittel enthalten, müssen die Transportvorschriften eingehalten werden.

Die Entsorgung von Geräten mit brennbaren Kältemitteln muss unter Einhaltung der nationalen Vorschriften durchgeführt werden.

Die maximale Anzahl der Geräte, die zusammen gelagert werden dürfen, richtet sich nach den lokalen Vorschriften

Das Gerät ist so zu lagern, dass keine mechanischen Schäden auftreten können. Entleeren Sie den Wassertank, bevor Sie das Gerät bewegen, um Wasseraustritt zu vermeiden.

Hinweise zum Kältemittel R290

Das Gerät ist nur für den Einsatz mit R-290(Propan)-Gas als Kältemittel ausgelegt.

Der Kältemittelkreis ist versiegelt. Diesbezügliche Wartungsarbeiten dürfen nur von einem qualifizierten Techniker durchgeführt werden. Das

Wartungshandbuch ist vom Techniker beim Hersteller anzufordern.

DE

Entlassen Sie das Kältemittel nicht in die Atmosphäre.

R290 (Propan) ist extrem entflammbar und schwerer als Luft. Es sammelt sich zuerst in niedrigen Bereichen, kann aber von Ventilatoren zirkuliert werden.



Sollte Propangas vorhanden sein, oder das Vorhandensein vermutet werden, lassen Sie keine ungeschulten Personen nach der Ursache suchen.

Das in diesem Gerät verwendete Propangas ist geruchslos. Daher kann auch ohne wahrnehmbaren Geruch Gas ausgetreten sein.

Die verwendeten Bauteile sind für Propangas ausgelegt und somit nicht zündfähig und funkenfrei. Bauteile dürfen nur durch identische und vom Hersteller freigegebene Ersatzteile ersetzt werden.

Beachten Sie, dass das Kältemittel geruchslos ist. Die Einhaltung der nationalen Gasvorschriften ist zu beachten.

Die Nichteinhaltung der Sicherheitshinweise kann zu einer Explosion, Tod, Verletzungen und Sachschäden führen.

 Achtung	Jede Person, die Arbeiten am Kältemittelkreis durchführt, muss über einen aktuell gültigen Befähigungsnachweis einer von der Industrie akkreditierten Bewertungsstelle verfügen, die ihre Kompetenz zum sicheren Umgang mit Kältemittel gemäß eines von der Industrie anerkannten Verfahrens nachweist.
 Achtung	Die Wartung darf nur gemäß Herstellervorgaben durchgeführt werden. Bei Wartungen und Reparaturen, die die Unterstützung anderer Fachkräfte erfordert, muss die auf den Umgang mit brennbaren Gasen geschulte Person die Arbeiten ständig überwachen.

Sollten Sie etwas nicht verstehen oder Hilfe benötigen, wenden Sie sich bitte an den Hersteller. Sie finden die Kontaktdaten am Ende dieser Bedienungsanleitung.

Bestimmungsgemäße Verwendung

Der Luftentfeuchter ist nur zur Entfeuchtung von privat genutzten Räumen (z.B. für Wohn-, Schlaf-, Lager- oder Kellerräume) bestimmt. Der Nutzer hat die vorgegebenen Betriebsparameter dieser Anleitung einzuhalten.

Die Maschine darf nur nach ihrer Bestimmung verwendet werden. Jede weitere, darüber hinausgehende Verwendung ist nicht bestimmungsgemäß. Für daraus hervorgerufene Schäden oder Verletzungen aller Art haftet der Benutzer/Bediener und nicht der Hersteller.

Betriebshinweise

Das Gerät ist für einen Temperaturbereich zwischen 5 und 35°C ausgelegt. Unter 5°C ist die Luftfeuchte tendenziell sehr gering, so dass Sie keinen Luftentfeuchter einsetzen müssen. Über 35°C kann es dazu kommen, dass der Überhitzungsschutz das Gerät automatisch abschaltet. Das Gerät ist nicht für den Betrieb außerhalb des Temperaturbereiches zugelassen.

Damit der Luftentfeuchter optimal entfeuchten kann, wärmt er die Luft an. Deshalb kann die Raumtemperatur um 1-2 Grad steigen. Dies ist ganz normal und erhöht die Effizienz des Gerätes.

Wenn der Wassertank voll ist, schaltet sich das Gerät automatisch ab.

Lassen Sie das Gerät vor der Erstinbetriebnahme mindestens 24 Stunden in der endgültigen, aufrechten Position stehen, bevor Sie es starten. Betreiben Sie das Gerät immer nur aufrechtstehend und kippen Sie es während des Betriebs nicht.

Technische Daten

Produktname:	Comedes ITR 70
Spannung:	AC220~240V/50 Hz
Nennleistung:	923W (30°C 80% Luftfeuchte)
Stromaufnahme:	4,0 A (30°C 80% Luftfeuchte)
Entfeuchtungsleistung:	70 l/ Tag (30°C 80% Luftfeuchte)
Gewicht:	40 kg
Zulässige Einsatztemperatur:	5-35°C
Kühlmittel / Menge:	R290/280g
Wassertankgröße:	5,5 l
Geräuschentwicklung:	≤ 52 dB(A)
Abmessungen:	477x616x840 mm
Max. saug-/druckseitiger Betriebsdruck:	0,7MPa/3,2MPa
Max. zulässiger Druck auf der Hoch-/Niederdruckseite:	3,2MPa
Max. zulässiger Druck Wärmetauscher:	3,2MPa

Gerätebeschreibung

Abbildung 1:

DE

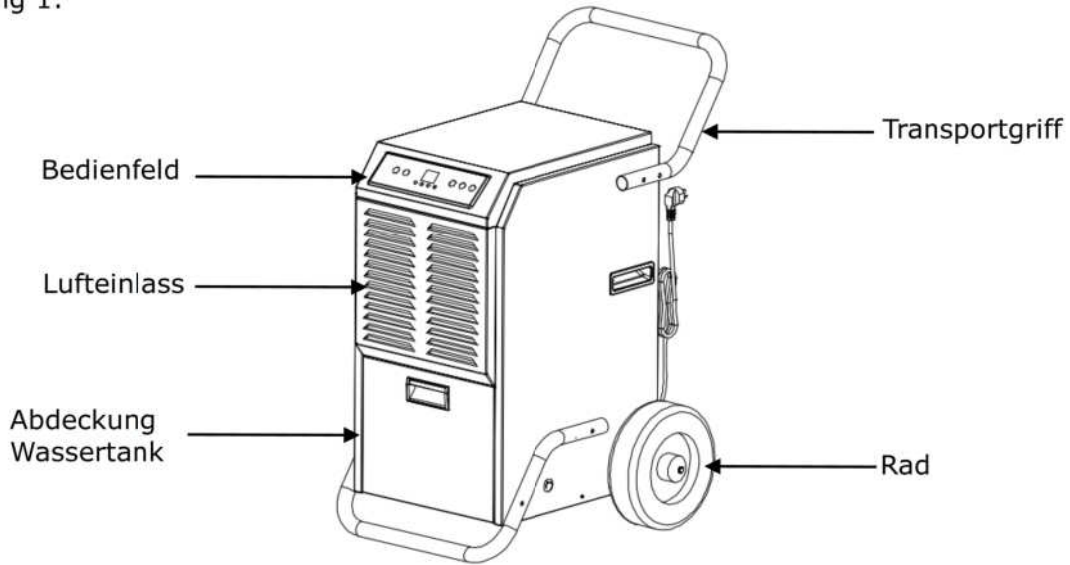
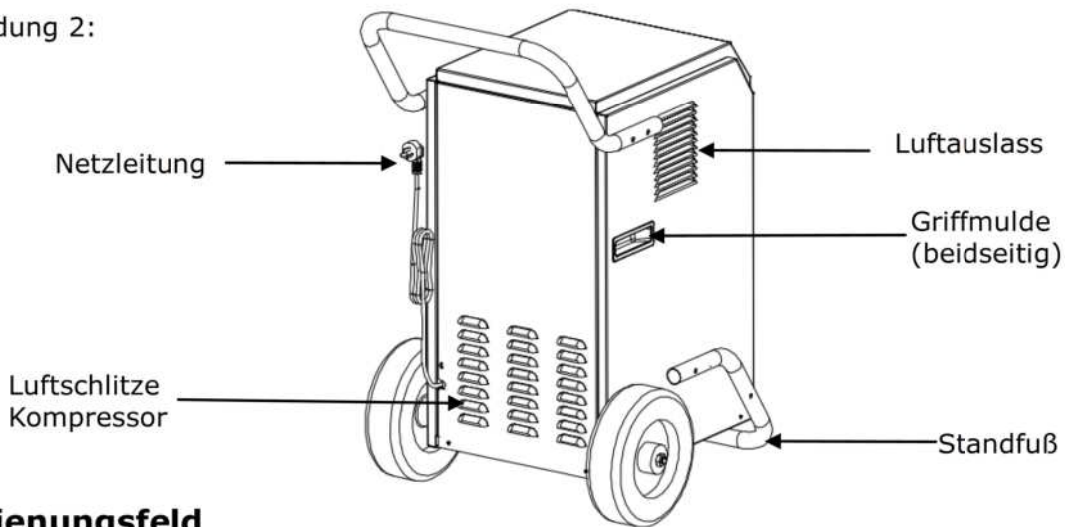
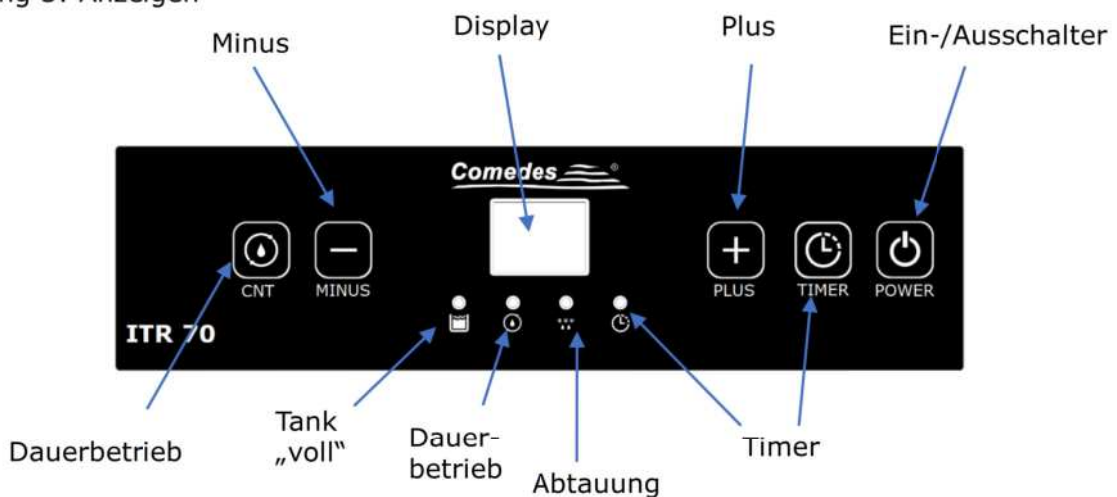


Abbildung 2:



Bedienungsfield

Abbildung 3: Anzeigen



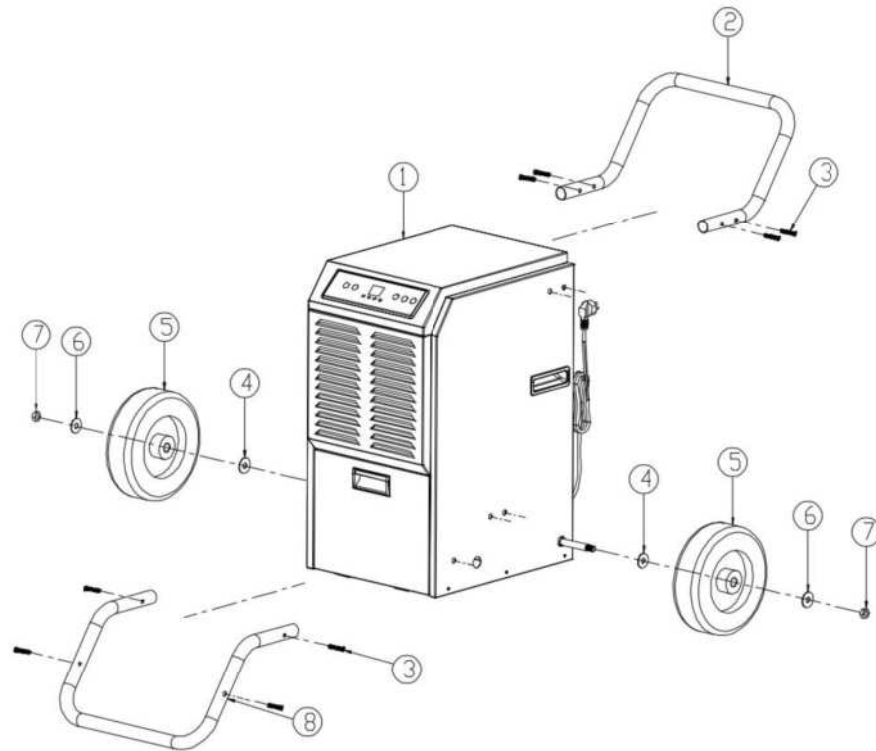
Display:

Auf dem Display wird die vorherrschende Raumluftfeuchte angezeigt. Während der Einstellung des Timers und der Zielluftfeuchte werden die ausgewählten Werte angezeigt. Nach Beendigung der Einstellung wird wieder die aktuelle Raumluftfeuchte angezeigt.

Montage

Abbildung 4:

DE



Im Lieferumfang enthaltenes Zubehör

- | | |
|---------------------|------------------|
| 1 Luftentfeuchter | 2 Transportgriff |
| 3 Edelstahlschraube | 4 Distanzscheibe |
| 5 Rad | 6 Distanzscheibe |
| 7 Schraubenmutter | 8 Standfuß |

Für die Montage wird benötigt:

- Schraubenschlüssel M6
- Schraubendreher
- Weiche Unterlage (Decke, Isomatte, Handtuch o.ä.)

Montageschritte für den ITR 70:



Achtung

Bitte beachten Sie, dass das Gerät schwer ist. Um Verletzungen oder Schäden am Gerät und Gegenständen in der Umgebung zu vermeiden, sollte die Montage von 2 Personen durchgeführt werden.

A) Vorbereitung

- a. Nehmen Sie den Luftentfeuchter aus der Verpackung und prüfen Sie diesen auf Beschädigungen
- b. Überprüfen Sie das Zubehör (Montageset) auf Vollständigkeit.
- c. Legen Sie das, für die Montage benötigte, Werkzeug bereit.

B) Montage (Siehe hierzu Abbildung 4)

- a. Legen Sie das Gerät vorsichtig auf die Vorderseite. Legen Sie vorher eine weiche Unterlage (Decke, Isomatte, Handtuch o.ä.) unter, um Beschädigungen wie bspw. Kratzer zu vermeiden.
- b. Montieren Sie den Transportgriff mit Hilfe der 4 Edelstahlschrauben, gemäß Abbildung 4.
- c. Montieren Sie die beiden Räder, gemäß Abbildung 4.
- d. Legen Sie das Gerät nun vorsichtig auf die Rückseite. Legen Sie vorher eine weiche Unterlage (Decke, Isomatte, Handtuch o.ä.) unter, um Beschädigungen wie bspw. Kratzer zu vermeiden.

- e. Montieren Sie den Standfuß gemäß Abbildung 4.
- f. Bringen Sie den Luftentfeuchter wieder in eine aufrechte Position.

DE

Lassen Sie das Gerät vor der Erstinbetriebnahme mindestens 24 Stunden in der endgültigen, aufrechten Position stehen, bevor Sie es starten. Betreiben Sie das Gerät immer nur aufrechtstehend und kippen Sie es während des Betriebs nicht.

Aufstellhinweise



Betreiben Sie das Gerät nur in Räumen mit mindestens 20m² Grundfläche

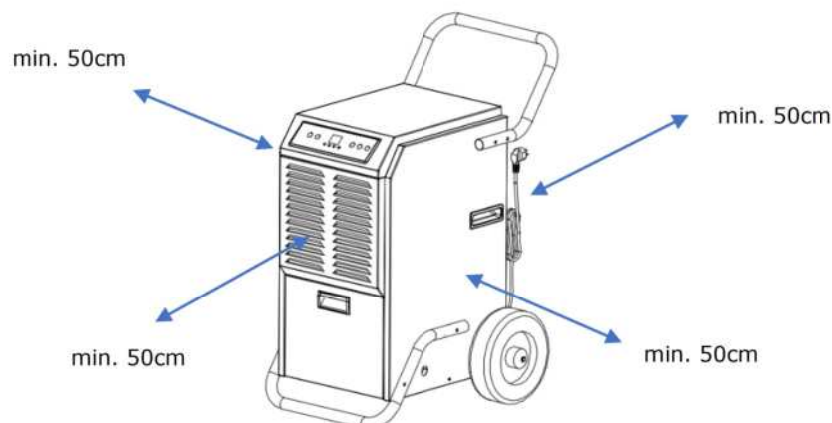
- Entfernen Sie alle Klebebänder, die zur Transportsicherung verwendet wurden.
- Prüfen Sie, dass das Gerät sicher auf festem, ebenem und trockenem Untergrund steht.
- Installieren Sie das Gerät niemals dort, wo es folgenden Umständen ausgesetzt sein könnte:
 - Wärmequellen, wie Heizkörper, Wärmeregister, Öfen oder anderen Produkten, die Wärme erzeugen.
 - In einem Bereich, in dem Öl oder Wasser verspritzt werden kann.
 - Direkte Sonneneinstrahlung
 - Mechanische Vibrationen oder Stöße
 - Übermäßige Staubbelastung
 - Mangelnde Belüftung, wie z.B. im Schrank oder Bücherregal
 - Unebene Oberfläche



- Stellen Sie sicher, dass die Steckdose mit einem RCD Schutzschalter (FI-Schutzschalter) ausgestattet ist. Wenn Sie nicht sicher sind, ob dies der Fall ist, können Sie ihren Elektriker fragen oder einen Personenschutzstecker (im Baumarkt erhältlich) verwenden.

- Um Strom zu sparen und potentielle Gefahren zu vermeiden, stecken Sie das Gerät ab, wenn dieses nicht betrieben wird.

- Halten Sie mindestens 50cm Abstand rund um das Gerät zu Wänden und Gegenständen. Stellen Sie sicher, dass der Luftauslass frei ist und sich keine Vorhänge oder Textilien darüber befinden.



Vor der Inbetriebnahme

DE

Überprüfen Sie das Gerät nach dem Auspacken auf Vollständigkeit und eventuelle Transportschäden um Gefährdungen zu vermeiden. Benutzen Sie es im Zweifelsfalle nicht, sondern wenden Sie sich an unseren Kundendienst. Die Serviceadresse finden Sie u.a. am Ende dieser Anleitung.

Ihr Gerät befindet sich zum Schutz vor Transportschäden in einer Verpackung.

- Nehmen Sie das Gerät vorsichtig aus seiner Verkaufsverpackung.
- Entfernen Sie alle Verpackungsteile.
- Reinigen Sie das Gerät und alle Zubehörteile von Verpackungsstaubresten, gemäß den Angaben im Kapitel „Wartung“.

Inbetriebnahme

Bevor Sie den Netzstecker anstecken, prüfen Sie das Gerät und speziell das Kabel auf Beschädigungen. Das Gerät darf nur mit einwandfreier Netzleitung betrieben werden. Stecken Sie die Netzleitung an und schalten Sie das Gerät mit dem Ein/Aus Schalter an.

ACHTUNG: Lassen Sie das Gerät immer mindestens 35 Minuten laufen, ehe Sie es abschalten und schalten Sie das Gerät niemals ständig ab und an. Es bestünde die Gefahr eines Kompressorschadens.

Lassen Sie den Comedes ITR 70 nach dem Abschalten mindesten 3 Minuten lang stehen, ohne das Gerät zu bewegen, damit das in der Abtropfwanne befindliche Wasser vollständig ablaufen kann.

Je höher die Luftfeuchte in einem Raum und je höher die Temperatur in diesem ist, desto besser kann der Comedes ITR 70 die Luft entfeuchten. Daher wird der Kompressor Wärme erzeugen und so die Raumluft anwärmen. Dies ist ganz normal und braucht Sie nicht zu beunruhigen.

Hinweis: Vor der ersten Benutzung empfehlen wir Ihnen das Gerät 5-10 Minuten bei geöffnetem Fenster zu betreiben, um evtl. vorhandene, fertigungsbedingte Rückstände zu beseitigen. Hierbei evtl. auftretender Geruch ist normal und verschwindet nach kurzer Zeit. Dies ist keine Fehlfunktion des Gerätes. Sorgen Sie für ausreichende Belüftung.



Ein / Aus Schalter:

Drücken Sie den Ein / Aus Schalter, um das Gerät einzuschalten; der Luftentfeuchter startet im Dauerbetrieb und die aktuelle Raumluftfeuchtigkeit wird auf dem Display angezeigt.

Drücken Sie den Ein / Aus Schalter erneut, um das Gerät wieder auszuschalten. Hierbei schaltet der Kompressor sofort, der Lüfter mit 1 Minute Verzögerung ab.

Im Standby wird „- -“ auf dem Display angezeigt.



Automatikbetrieb

Das Gerät ist mit einem modernen Hygrostat (Feuchtigkeitsregler) ausgestattet und schaltet sich nach Erreichen der gewünschten Luftfeuchtigkeit automatisch ab. Hierbei schaltet sich zuerst der Kompressor und 60 Sekunden später der Lüfter ab. Steigt die Feuchte im Raum wieder an, so schaltet sich der Comedes ITR 70 automatisch wieder ein.

Im Automatikbetrieb können Werte von 20% bis 90% eingestellt werden.

Die Grundeinstellung im Automatikbetrieb liegt bei einer Zielluftfeuchtigkeit von 50%.

Leuchtet die „CNT“-LED **nicht**, so befindet sich das Gerät im Automatikbetrieb und die gewünschte Zielluftfeuchtigkeit kann durch wiederholtes drücken der Plus- bzw. Minus-Taste, in 5% Schritten eingestellt werden.

Die Schalthysterese liegt bei 3%RH.



Dauerbetrieb

Um das Gerät im Dauerbetrieb (CNT) zu betreiben, drücken Sie die „CNT“-Taste. Arbeitet das Gerät im Dauerbetrieb, so leuchtet die entsprechende „CNT“-LED. Um vom Dauerbetrieb wieder in den Automatikbetrieb zu wechseln, drücken Sie die „CNT“-Taste. Die „CNT“-LED erlischt. Während des Betriebs wird die aktuelle Luftfeuchtigkeit auf dem Display angezeigt. Im Dauerbetrieb entfeuchtet das Gerät so lange bis der Wassertank voll ist, oder das Gerät manuell abgeschaltet wird bzw. eine eingestellte Laufzeit abgelaufen ist.




Timer:

Drücken Sie die Timertaste, um die Timerfunktion zu starten. Durch wiederholtes Drücken der Plus- bzw. Minus-Taste können Sie eine Zeit von 1-24 Stunden einstellen. Ist der Timer aktiviert, wird dies durch die zugehörige LED angezeigt. Aktivieren Sie den Timer während des Betriebs, so schaltet das Gerät nach der eingestellten Zeit ab. Aktivieren Sie den Timer während das Gerät im Standby Modus ist, startet das Gerät nach Ablauf der eingestellten Zeit automatisch. Ist der Timer aktiv, leuchtet die „Timer“ LED. Um den Timer abzuschalten, drücken Sie erneut die Timertaste.

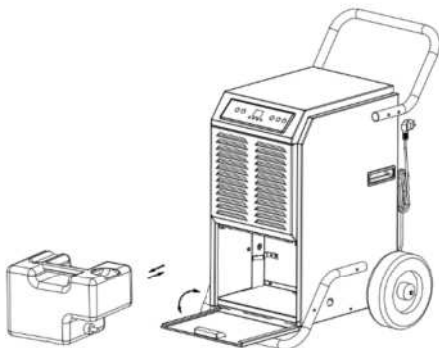
Temperaturanzeige

Drücken und halten Sie die Timer-Taste für mindestens 3 Sekunden und die aktuelle Raumtemperatur wird auf dem Display angezeigt. Nach ca. 10 Sekunden wird wieder die aktuelle Raumluftfeuchtigkeit angezeigt.

Wassertank leeren:

Nachdem der Wassertank voll ist, schaltet der Comedes ITR 70 automatisch ab und die Tank-„Voll“ Anzeige  (Abb. 3) leuchtet auf. Zudem wird dies auch akustisch signalisiert (15xPiepton). Um den Alarm zu beenden drücken Sie die Power-Taste und schalten Sie das Gerät ab.

Sie müssen den Wassertank leeren, um den ITR 70 wieder in Betrieb nehmen zu können. Schalten Sie hierzu immer zuerst das Gerät ab und ziehen den Netzstecker.

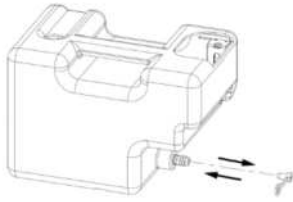


Der Wassertank befindet sich hinter einer Abdeckung an der Vorderseite des Gerätes. Öffnen Sie diese Abdeckung, um an den Tank zu gelangen.

Greifen Sie den Wassertank nun am Griff auf dessen Oberseite und ziehen Sie ihn waagrecht aus dem Gerät.

Entleeren Sie den Wassertank nun vollständig in ein Waschbecken o.ä. und setzen Sie ihn wieder in das Gerät ein.

Achten Sie darauf, dass der Tank korrekt eingesetzt ist, um ein ordnungsgemäßes Arbeiten des Gerätes zu gewährleisten.



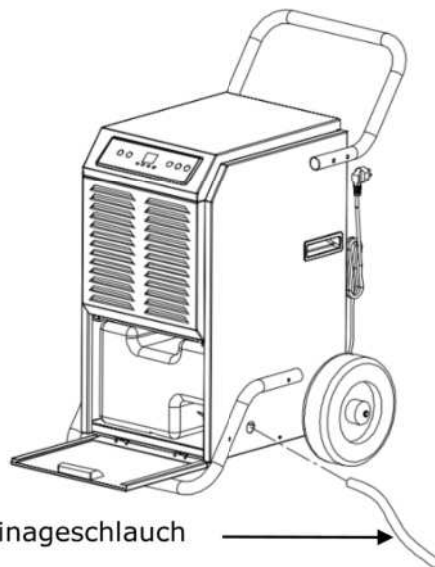
Achten Sie darauf, dass der Stöpsel des Wassertanks den Anschluss für den Schlauch sicher und fest verschließt.

Achtung:

- Um ein korrektes und sichereres Arbeiten des Gerätes zu gewährleisten, darf der Schwimmer nicht aus dem Wassertank entfernt werden
- Sollte der Wassertank Verschmutzungen aufweisen, sollte dieser gereinigt werden. Verwenden Sie hierzu kaltes oder warmes Wasser ohne Zusätze. Zusätze oder Reinigungsutensilien, wie Spülmittel, Stahlwolle, Benzole oder andere chemische Reiniger sind nicht geeignet, da diese den Tank beschädigen und für Leckage sorgen können.
- Zum Schutz des Kompressors verfügt dieser über eine Einschaltverzögerung von 3 Minuten.

Schlauchentwässerung

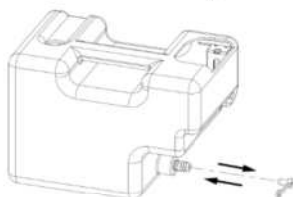
Der Comedes ITR 70 kann auch mittels eines Drainageschlauches (Ø11,0mm) betrieben werden. Hierzu entnehmen Sie den Wassertank und befestigen einen Drainageschlauch. Gehen Sie hierzu wie folgt vor:



1. Entnehmen Sie den Wassertank und entleeren Sie diesen vollständig.
2. Ziehen Sie den Stöpsel vom Schlauchanschluss des Wassertanks und setzen Sie diesen wieder in das Gerät ein.
3. Führen Sie einen geeigneten Drainageschlauch von außen durch die dafür vorgesehene Öffnung im Gehäuse.
4. Befestigen Sie nun den Schlauch am Schlauchanschluss des Wassertanks. Ziehen Sie hierzu ggf. den Wassertank etwas aus dem Gerät. Schließen Sie anschließend die Tankabdeckung.
5. Verlegen Sie den Drainageschlauch nun zu einem geeigneten Abfluss und achten Sie darauf, dass der Schlauch dort in der vorgesehenen Position bleibt.

6. Um das Gerät wieder im Tankbetrieb zu benutzen, ziehen Sie den Drainageschlauch ab und verschließen Sie den Anschluss für den Schlauch am Wassertank sicher und fest mit dem Stöpsel.

DE



Achtung:

- Stellen Sie sicher, dass der Schlauch an keiner Stelle höher verläuft als der Schlauchanschluss am Gerät, damit das Wasser ungestört ablaufen kann.
- Stellen Sie sicher, dass der Drainageschlauch nicht im Wasser hängt.
- Stellen Sie sicher, dass der Drainageschlauch nicht abgeknickt oder verstopft ist. Kontrollieren Sie dies regelmäßig.

Das Gerät muss nach jeder Benutzung sowie vor dem Anbringen oder Abnehmen von Zubehörteilen ausgeschaltet und vom Netz getrennt werden, indem der Netzstecker nach dem Abschalten aus der Schutzkontakt-Steckdose gezogen wird. Lassen Sie das Gerät auf Raumtemperatur abkühlen, bevor Sie es reinigen und/oder verstauen.



Abtauautomatik

Um ein sicheres Betreiben des Gerätes zu gewährleisten, schaltet sich der Luftentfeuchter bei einer Umgebungstemperatur $<5^{\circ}\text{C}$ und $>38^{\circ}\text{C}$ selbstständig ab.

Der Luftentfeuchter ist mit einer temperaturabhängigen Abtaufunktion ausgestattet.

Wenn der Temperatursensor eine Temperatur von $\leq -1^{\circ}\text{C}$ (für mindestens 10 Sekunden) am Verdampfer feststellt, startet das Gerät mit dem Abtauvorgang. Hierbei schaltet der Kompressor ab und der Lüfter läuft weiter.

Während der Abtauung leuchtet die entsprechende („DEFROST“) Anzeige auf dem Bedientableau.

Der Abtauprozess ist so lange aktiv, bis die am Verdampfer gemessene Temperatur 5°C übersteigt oder eine Abtauzyklus von 15 Minuten durchgeführt wurde.

Empfehlungen zur Trocknung mit dem Comedes ITR 70

Um mit dem ITR 70 ein möglichst gutes Entfeuchtungsergebnis bei möglichst geringem Energieeinsatz zu erzielen, geben wir folgende Hinweise:

Da diese Anleitung nur beschränkt Hilfe geben kann, empfehlen wir Ihnen weitergehende Informationen unter: www.comedes.com einzuholen.

Grundlagen zur Entfeuchtung mit dem Comedes ITR 70

Der Luftentfeuchter arbeitet ähnlich wie ein Kühlschrank mit einer Kältemaschine. Diese erzeugt eine kalte Oberfläche (am Verdampfer), an der Wasser kondensiert. Je nach Luftfeuchte und Umgebungstemperatur kondensiert das Wasser bei der Taupunkttemperatur. Damit der Luftentfeuchter entfeuchten kann, muss die kalte Oberfläche unter der Taupunkttemperatur liegen. Da bei negativen Taupunkttemperaturen das Wasser gefrieren würde, kann der Luftentfeuchter nur mit positiven Taupunkttemperaturen arbeiten. Um dies zu gewährleisten, ist der Luftentfeuchter mit einer modernen, temperaturgesteuerten Abtauautomatik ausgerüstet, die die Verdampferoberfläche etwa zwischen 0 und 5°C hält. Um sinnvoll entfeuchten zu können, sollte die Taupunkttemperatur über 5°C liegen. Liegt die Taupunkttemperatur darunter, ist eine Entfeuchtung entweder gar nicht oder nur sehr ineffizient möglich. Mit folgender Tabelle können Sie die Taupunkttemperatur in Ihrem Fall

bestimmen.

Bei zu niedrigen Taupunkttemperaturen empfiehlt es sich zu heizen.

Achtung:

Heizen Sie den Raum ausschließlich mit wasserführenden Heizeinheiten, wie Fußbodenheizungen und fest installierte Heizkörper.

Ist dies nicht möglich, kann der Raum mit einem anderen elektrischen Heizgerät vorgeheizt werden. Der Luftentfeuchter darf sich hierbei jedoch nicht in diesem Raum befinden.

Unter allen Umständen sind die Sicherheits- und Betriebshinweise dieser Anleitung zu befolgen.

Temp. in °C	20%	25%	30%	35%	40%	45%	50%	55%	60%	65%	70%	75%	80%	85%	90%	95%
30°C	4,6	7,8	10,9	12,9	14,9	16,8	18,4	20	21,4	22,7	23,9	25,1	26,2	27,2	28,2	29,1
29°C	3,6	7,2	9,7	12	14	15,9	17,5	19	20,4	21,7	23	24,1	25,2	26,2	27,2	28,1
28°C	3	6,1	8,8	11,1	13,1	15	16,6	18,1	19,5	20,8	22	23,2	24,2	25,2	26,2	27,1
27°C	2,4	5,3	8	10,2	12,2	14,1	15,7	17,2	18,6	19,9	21,1	22,2	23,3	24,3	25,2	26,1
26°C	1,8	4,5	7,1	9,4	11,4	13,2	14,8	16,3	17,6	18,9	20,1	21,2	22,3	23,3	24,2	25,1
25°C	0,9	3,6	5,7	8,0	10,0	12,2	13,9	15,3	16,7	18	19,1	20,2	21,3	22,3	23,2	24,1
24°C	-0,3	2,8	5,4	7,6	9,6	11,3	12,9	14,4	15,8	17	18,2	19,3	20,3	21,3	22,3	23,1
23°C	-1,1	1,9	4,5	6,7	8,7	10,4	12	13,5	14,8	16,1	17,2	18,3	19,4	20,3	21,3	22,2
22°C	-2	1,1	3,6	5,9	7,8	9,5	11,1	12,5	13,9	15,1	16,3	17,4	18,4	19,4	20,3	21,2
21°C	-2,8	0,2	2,8	5	6,9	8,6	10,2	11,6	12,9	14,2	15,3	16,4	17,4	18,4	19,3	20,2
20°C	-3,6	-0,3	1,9	4,1	6	7,7	9,3	10,7	12	13,2	14,4	15,4	16,4	17,4	18,3	19,2
19°C	-4,4	-1,4	1	3,2	5,1	6,8	8,3	9,6	11,1	12,3	13,4	14,5	15,5	16,4	17,3	18,2
18°C	-5,2	-2,2	0,2	2,3	4,2	5,9	7,4	8,8	10,1	11,3	12,5	13,5	14,5	15,4	16,3	17,2
17°C	-6,1	-3,1	-0,6	1,4	3,3	5	6,5	7,9	9,2	10,4	11,5	12,5	13,5	14,5	15,3	16,2
16°C	-6,9	-4	-1,4	0,5	2,4	4,1	5,6	7	8,2	9,4	10,5	11,6	12,6	13,5	14,4	15,2
15°C	-7,7	-4,8	-2,2	-0,3	1,5	3,2	4,7	6,1	7,3	8,5	9,6	10,6	11,6	12,5	13,4	14,2
14°C	-8,6	-5,7	-2,9	-1	0,6	2,3	3,7	5,1	6,4	7,5	8,6	9,6	10,6	11,5	12,4	13,2
13°C	-9,4	-6,5	-3,7	-1,9	-0,1	1,1	2,8	4,2	5,5	6,6	7,7	8,7	9,6	10,5	11,4	12,2
12°C	-10,2	-7,4	-4,5	-2,6	-1	0,4	1,9	3,2	4,5	5,7	6,7	7,7	8,7	9,6	10,4	11,2
11°C	-11,1	-8,2	-5,2	-3,4	-1,8	-0,4	1	2,3	3,5	4,7	5,8	6,7	7,7	8,6	9,4	10,2
10°C	-11,9	-9,1	-6	-4,2	-2,6	-1,2	0,1	1,4	2,6	3,7	4,8	5,8	6,7	7,6	8,4	9,2
9°C	-12,6	-10,8	-8,5	-6,5	-4,8	-3,2	-1,8	-0,6	0,6	1,8	2,9	3,9	4,7	5,6	6,4	7,2
8°C	-13,2	-12,4	-10,2	-8,2	-6,6	-4,9	-3,2	-1,7	-0,9	0,9	1,9	2,7	3,6	4,4	5,2	6,1
7°C	-13,9	-14,2	-12	-10	-8,4	-6,1	-4,3	-2,9	-1,8	-0,9	0,9	1,7	2,6	3,4	4,2	5,1
6°C	-14,6	-15,9	-13,7	-11,8	-10,2	-7,7	-6,5	-4,3	-4,4	-3,1	-2,4	-1,7	-0,9	0,2	1,2	2,1
5°C	-15,2	-17,6	-15,5	-13,6	-12	-10,5	-9,2	-7,9	-6,8	-5,8	-4,8	-3,9	-3	-2,2	-1,4	0,7

Trocknen bei Problemen mit Kondensfeuchte

Kondensfeuchte tritt meist in Kellern auf, wenn im Sommer feuchte Luft in den Keller eindringt und an den kalten Kellerwänden kondensiert. Wir empfehlen den Keller Raum für Raum zunächst im Dauerbetrieb zu entfeuchten. Lassen Sie das Gerät zunächst im Dauerbetrieb laufen, bis Sie feststellen, dass die Menge an Wasser, die Sie täglich aus dem Tank entleeren, weniger wird. Nun stellen Sie das Gerät in den nächsten Raum. Haben Sie alle Räume getrocknet, empfehlen wir einen zentralen Aufstellungsort auszuwählen und das Gerät im Automatikbetrieb zu betreiben. Diese Art der Entfeuchtung ist energieeffizienter, als wenn Sie sofort auf Automatikbetrieb entfeuchten, da dann das Gerät sehr häufig aus und ein schaltet.

Trocknen bei Baumängeln oder Wasserschäden

Bei Baumängeln und Wasserschäden sollte die Ursache zunächst beseitigt werden. Im Anschluss daran können die Räume mit Kondensrocknern, wie dem ITR 70 getrocknet werden. Hierbei wird der Luftentfeuchter im Dauerbetrieb betrieben. Die Umgebungstemperatur sollte mindestens 20°C betragen (nicht mehr als 27°C).

Achtung: Heizen Sie den Raum ausschließlich mit wasserführenden Heizeinheiten, wie Fußbodenheizungen und fest installierte Heizkörper.

Ist dies nicht möglich, kann der Raum mit einem anderen elektrischen Heizgerät vorgeheizt werden. Der Luftentfeuchter darf sich hierbei jedoch nicht in diesem Raum befinden.

Unter allen Umständen sind die Sicherheits- und Betriebshinweise dieser Anleitung zu befolgen.

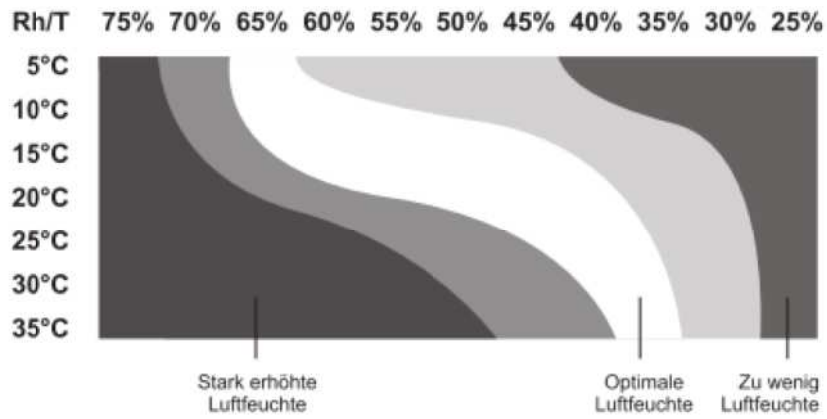
Bitte beachten Sie, dass je nach Baumangel auch eine Dämmschichttrocknung notwendig werden kann. Diese muss durch eine Fachfirma durchgeführt werden.

Empfohlene Luftfeuchten für Räume

Grundsätzlich kommt dies auf die Umgebungstemperatur an. Je höher die Temperatur des Raumes, desto niedriger sollte die relative Luftfeuchte eingestellt werden, da ansonsten die Schimmelbildung im Raum begünstigt wird. Die angenehme Luftfeuchte bewegt sich, je nach Umgebungstemperatur von 35% bis 65% rel. Luftfeuchte.

Folgendes Diagramm gibt einen Anhaltspunkt, welche Luftfeuchte bei welchen

Umgebungstemperaturen optimal sind.



Das Diagramm geht davon aus, dass es sich bei Temperaturen $\geq 20^{\circ}\text{C}$ um Wohnräume und bei Temperaturen $\leq 20^{\circ}\text{C}$ um Kellerräume handelt.

Wartung

DE

Schalten Sie das Gerät immer ab und ziehen Sie den Netzstecker bevor Sie mit der Reinigung, Wartung oder Reparatur des Gerätes beginnen.

Für den Betrieb des Gerätes ist ein Wartungsprotokoll wie folgt zu führen

Wartungsprotokoll für Comedes ITR 70:

Seriennummer:

Wartungs- und Pflegeintervall	1	2	3	4	5	6	7	8	9	10	11	12	13	14	15
Luftrein- u. Luftauslass prüfen und Verunreinigungen entfernen.															
Außenreinigung															
Sichtprüfung des Wasserauslasses (Schlauchanschluss) auf Verschmutzungen															
Luftfilter auf Verschmutzungen und Fremdkörper prüfen, ggf. reinigen bzw. auswechseln															
Gerät auf Beschädigungen prüfen (Netzleitung, Gehäuse, Tank, Lüfterrad)															
Befestigungsschrauben prüfen															
Probelauf															
Tank leeren bzw. Schlauchentwässerung prüfen															
Sichtprüfung der verwendeten Steckdosen.															
Prüfung des FI-Schutzschalters (RCD).															

1. Datum: Unterschrift	2. Datum: Unterschrift	3. Datum: Unterschrift	4. Datum: Unterschrift
5. Datum: Unterschrift	6. Datum: Unterschrift	7. Datum: Unterschrift	8. Datum: Unterschrift
9. Datum: Unterschrift	10. Datum: Unterschrift	11. Datum: Unterschrift	12. Datum: Unterschrift
13. Datum: Unterschrift	14. Datum: Unterschrift	15. Datum: Unterschrift	16. Datum: Unterschrift

Wartungsintervalle:

Wartungs- und Pflegeintervall	vor jeder Inbetriebnahme	Bei Bedarf	Mindestens alle 2 Wochen	Mindestens alle 4 Wochen	Mindestens alle 6 Monate	Mindestens jährlich
Luftein- u. Luftauslass prüfen und Verunreinigungen entfernen. (Abb. 1, Abb2.)	X			X		
Außenreinigung		X				X
Sichtprüfung des Wasserauslasses (Schlauchanschluss) auf Verschmutzungen		X				X
Luftfilter auf Verschmutzungen und Fremdkörper prüfen, ggf. reinigen bzw. austauschen	X		X			
Gerät auf Beschädigungen prüfen (Netzleitung, Gehäuse, Tank, Lüfterrad)	X					
Probelauf						X
Tank leeren bzw. Schlauchentwässerung prüfen		X				
Sichtprüfung der verwendeten Steckdosen.	X					
Prüfung des FI-Schutzschalters (RCD).				X		

Luftein- und Luftauslass prüfen

Das Gerät saugt die Luft vorderseitig an (Abb. 1) und bläst diese seitlich wieder aus (Abb. 2). Stellen Sie sicher, dass Luftein- und Luftauslass nicht blockiert sind und prüfen Sie dies bei jeder Inbetriebnahme. Stellen Sie sicher, dass keine Gegenstände oder Wände den Luftein- oder Luftauslass behindern und halten Sie die Abstandsregeln ein.

Prüfen des Entwässerungsschlauches:

Überprüfen Sie den für die Schlauchentwässerung verwendeten Schlauch regelmäßig auf Verstopfungen und Beschädigungen. Sollte der Schlauch verstopft oder beschädigt sein, ersetzen Sie diesen durch einen Neuen.

Lagerung des Luftentfeuchters

Sollte der Luftentfeuchter über einen längeren Zeitraum nicht genutzt werden:

- 1) Schalten und stecken Sie das Gerät ab.
- 2) Leeren Sie den Wassertank vollständig und stellen Sie sicher, dass sich kein Wasser mehr im Gerät befindet.
- 3) Entnehmen und reinigen Sie die Staubfilter. Achten Sie vor dem Wiedereinsetzen darauf, dass die Filter vollständig trocken sind.
- 4) Bündeln Sie die Netzleitung und befestigen Sie diese an der Kabelhalterung auf der Rückseite des Gerätes.
- 5) Lagern Sie den Luftentfeuchter an einem kühlen trockenen Platz. Halten Sie das Gerät fern von direkter Sonneneinstrahlung, zu hohen/niedrigen Temperaturen und hoher Staubbelastung.

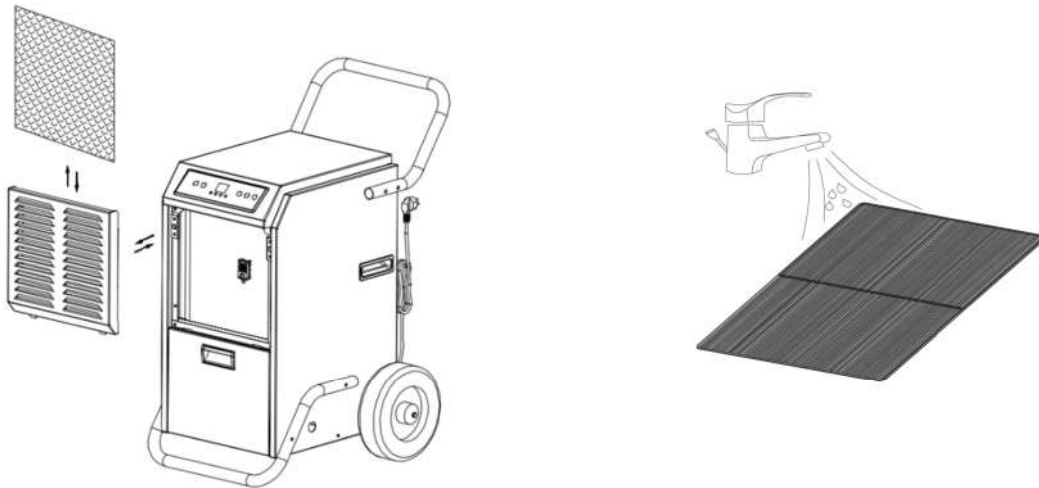
Luftfilter prüfen:

Dies sollte alle 2 Wochen durchgeführt werden.

Hierzu schalten Sie das Gerät ab, ziehen die Netzleitung und nehmen Sie anschließend Frontblende ab. Der Luftfilter befindet sich an der Innenseite der Frontblende.

DE

Spülen Sie den Filter mit warmem (maximal 40°C) klarem Wasser und lassen Sie ihn trocknen. Achten Sie hierbei darauf, dass der Filter keinen hohen Temperaturen ausgesetzt wird und verwenden Sie keine Reinigungsmittel oder andere Substanzen (wie Benzin oder Alkohol). Anschließend können Sie ihn wieder in die Frontblende einsetzen und diese wieder am Gerät anbringen.



Häufig gestellte Fragen (FAQ)

Aktuelle Betriebshinweise finden Sie unter: www.comedes.com

Gerät lässt sich nicht einschalten.

1. Ist das Gerät korrekt eingesteckt?
2. Ist der Wassertank korrekt eingesetzt?
3. Leuchtet die Tank „voll“ Anzeige?
4. Ist die Sicherung durchgebrannt?
5. Ist die Raumtemperatur über 35°C oder unter 5°C?
6. Ist die Timerfunktion aktiviert?
7. Wenn oben stehende Punkte ok sind, dann versuchen Sie es in 10 Minuten noch mal.
8. Wenn das Gerät immer noch nicht arbeitet, kontaktieren Sie bitte service@comedes.com

Die Entfeuchtungsleistung ist zu gering.

1. Ist der Staubfilter verschmutzt?
2. Ist der Luftein- oder -austritt blockiert?
3. Ist die Temperatur oder die Luftfeuchte zu gering?

Das Gerät schaltet im Automatikbetrieb nicht ab.

1. Sind die Fenster und Türen geschlossen?
2. Produziert ein Gerät Dampf in diesem Raum?
3. Ist der Raum zu groß?

Das Gerät ist sehr laut.

1. Ist der Staubfilter verschmutzt?
2. Steht es auf festem, ebenem und geeignetem Untergrund?
3. Berührt das Gerät die Raumwand?
4. Bei Fliesenböden empfiehlt es sich ein Stück Teppich unterzulegen.

Displaymeldungen:

Code	Ursache	Folge	Lösung
E1	Temperaturfühler defekt.	Zyklus: 30 Minuten Entfeuchtung, 15 Minuten Abtauung.	Kontaktieren Sie uns unter: service@comedes.com
E2	Feuchtefühler defekt	Zyklus: 30 Minuten Entfeuchtung, 15 Minuten Abtauung.	Kontaktieren Sie uns unter: service@comedes.com
CL	Umgebungstemperatur <5°C	Gerät schaltet ab	Warten Sie bis sich die Temperatur wieder im zugelassenen Arbeitsbereich befindet.
CH	Umgebungstemperatur >38°C	Gerät schaltet ab	Warten Sie bis sich die Temperatur wieder im zugelassenen Arbeitsbereich befindet.
LO	Raumluftfeuchte <20%	Gerät schaltet ab	Warten Sie bis sich die Feuchtigkeit erhöht hat.
HI	Raumluftfeuchte ≥95%	Gerät arbeitet normal weiter	

Die Sicherung brennt ständig durch.

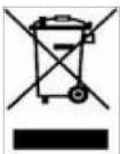
Der RCD (FI) Schutzschalter löst ständig aus. Stellen Sie den Betrieb ein und kontaktieren Sie uns unter: service@comedes.com

Die Netzleitung oder der Stecker wird unverhältnismäßig warm.

Stellen Sie den Betrieb ein und kontaktieren Sie uns unter: service@comedes.com

Es befinden sich Gegenstände oder Wasser im Gerät.

Stellen Sie den Betrieb ein und kontaktieren Sie uns unter: service@comedes.com

Achtung: Schalten und stecken Sie das Gerät umgehend ab und kontaktieren Sie den Kundendienst, wenn etwas Ungewöhnliches passiert.

Dieses Produkt darf **nicht im Hausmüll entsorgt** werden. Dieser Luftentfeuchter muss an einer Recyclingstelle für elektronische und elektrische Geräte abgegeben werden.

Nähere Informationen über diesbezügliche Annahmestellen erhalten Sie bei Ihrer zuständigen Gemeinde- bzw. Stadtverwaltung, oder bei der Comedes GmbH.