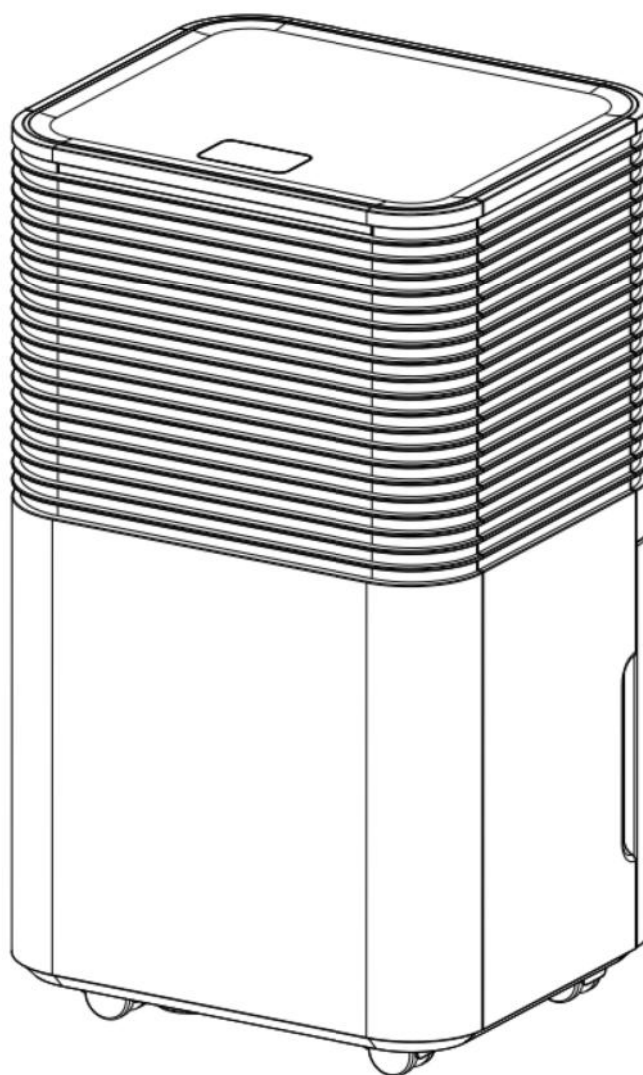


Luftentfeuchter

Dehumidifier – Déshumidificateur – Deumidificatore –
Deshumidificador – Luchtontvochtiger – Osuszacz - Odvlhčovac
vzduchu

Demecto 12



DE

EN

FR

IT

ES

NL

PL

CZ



R290



Comedes 

Vorwort.....	1
Sicherheitshinweise	2-7
Bestimmungsgemäße Verwendung.....	7
Betriebshinweise	7
Technische Daten	7
Gerätebeschreibung	8-9
Aufstellhinweise	9-10
Vor der Inbetriebnahme.....	10
Inbetriebnahme	11-13
Schlauchentwässerung	14
Empfehlungen zur Trocknung mit dem Comedes Demecto 12.....	15-16
Wartung	17-19
Häufig gestellte Fragen.....	19-20

Lieber Kunde,

vielen Dank, dass Sie sich für den Demecto 12 der Comedes GmbH entschieden haben.

Sie haben einen leistungsstarken Luftentfeuchter erworben, der nach den neuesten technischen Standards entwickelt wurde. Damit Ihnen das Gerät über einen langen Zeitraum ein treuer Helfer wird, bitten wir Sie die Betriebsanleitung, insbesondere die Sicherheitshinweise, eingehend zu studieren.

Wenn Sie noch Fragen zu dem Gerät haben, nachdem Sie die Betriebsanleitung gelesen haben, so zögern Sie nicht uns zu kontaktieren:

E-Mail Adresse: service@comedes.com

Wenn Sie Ihre Rufnummer angeben, rufen wir Sie kostenfrei zurück.

Wir freuen uns über jedes Feedback von Kunden und begrüßen es, wenn Sie mit uns Kontakt aufnehmen.

Mit freundlichen Grüßen



Philipp Thannhuber
Geschäftsführer

Comedes GmbH

WARNUNG:

Lesen Sie vor der Inbetriebnahme die Anleitung genau durch. Versäumnisse bei der Einhaltung der Sicherheitshinweise und Anweisungen können elektrischen Schlag, Brand und/oder schwere Verletzungen zur Folge haben. Bewahren Sie diese Anleitung und alle Sicherheitshinweise und Anweisungen für die Zukunft auf.

Achtung! Gerät nicht öffnen, bevor der Netzstecker aus der Netzsteckdose gezogen ist. Lebensgefahr durch Stromschlag! Lassen Sie Reparaturen nur durch eine autorisierte Fachwerkstatt durchführen.



Installieren Sie das Gerät nur in Räumen mit einer Fläche von über 6m².
Installieren Sie das Gerät nicht an einem Ort, an dem brennbares Gas austreten kann.

Der Luftentfeuchter wird eingesetzt, um der Luft überschüssige Feuchtigkeit zu entziehen. Die daraus resultierende Verringerung der relativen Luftfeuchtigkeit schützt Gebäude und deren Inhalt vor den nachteiligen Auswirkungen von zu hoher Feuchtigkeit.

Als Kältemittel wird das umweltfreundliche R290 verwendet. R290 hat keinen schädlichen Einfluss auf die Ozonschicht (ODP), einen vernachlässigbaren Treibhauseffekt (GWP) und ist weltweit verfügbar. Aufgrund seiner effizienten Energieeigenschaften eignet sich R290 hervorragend als Kühlmittel für diese Anwendung. Aufgrund der hohen Entflammbarkeit des Kühlmittels sind besondere Vorsichtsmaßnahmen zu beachten.

Symbole



warning

Gefahr durch entzündliches Gas

Dieses Symbol weist Sie auf Gefahren durch extrem entflammbares Gas für Gesundheit und Leben hin. Wenn Kältemittel austritt und mit einem Feuer oder einem Heizeil in Berührung kommt, entstehen schädliche Gase und es besteht Brandgefahr.



Bedienungsanleitung beachten

Dieses Symbol weist Sie auf die Berücksichtigung der Bedienungsanleitung vor der Installation und des Betriebes des Gerätes hin.



Bedienungsanleitung und Betriebshinweise beachten

Dieses Symbol weist Sie auf die Berücksichtigung und Einhaltung der Bedienungsanleitung und der darin enthaltenen Betriebshinweise hin.



Reparaturanleitung, Technisches Handbuch beachten

Tätigkeiten am Kältekreislauf, wie unter anderem Entsorgung, Reparaturen und Wartungstätigkeiten dürfen nur von Personen mit diesbezüglichem Befähigungsnachweis und nur nach den Herstellervorgaben durchgeführt werden. Reparaturanleitungen sowie Wartungs- und Entsorgungsinformationen erhalten Sie auf Anfrage beim Hersteller.



Gefahr

Es besteht Gefahr für das Gerät oder Gegenstände, die sich in der Umgebung des Gerätes befinden.



Elektrische Gefahr

Gefahr eines Stromschlages

Sicherheitshinweise

Verwenden Sie keine anderen als die vom Hersteller empfohlenen Mittel, um den Auftauprozess zu beschleunigen oder den Luftentfeuchter zu reinigen. Das Gerät ist in einem Raum ohne ständig betriebene Zündquellen (z.B. offene Flammen, ein eingeschaltetes Gasgerät oder eine eingeschaltete elektrische Heizung) zu lagern.



Zerlegen, durchbohren oder verbrennen Sie das Gerät nicht, auch nicht nach der Nutzung.



Nutzen Sie den Ein/Aus Schalter, um das Gerät ein und aus zu schalten.



Benutzen Sie auf keinen Fall den Stecker, um das Gerät ein und aus zu schalten.

Das Gerät darf nur in einem Raum mit einer Grundfläche von mehr als 6m² installiert, betrieben und gelagert werden.



Die Wartung darf nur gemäß den Vorgaben des Herstellers durchgeführt werden. Das Gerät muss während der Wartung von der Stromversorgung getrennt sein.



Das Gerät ist in einem gut belüfteten Bereich zu lagern, in dem die Raumgröße der für den Betrieb festgelegten Raumgröße entspricht.



Alle Arbeitsabläufe, die sich auf sicherheitsrelevante Aspekte auswirken (z.B. Reparaturen), dürfen nur von Fachpersonal durchgeführt werden.



Tauchen Sie das Gerät nicht in Wasser oder andere Flüssigkeiten und setzen Sie es nicht Regen, Nässe oder anderen Flüssigkeiten aus. Wenn das Netzkabel beschädigt ist, muss es durch den Hersteller, seinen Servicepartner oder ähnlich qualifizierte Personen ersetzt werden, um eine Gefährdung zu vermeiden.



Bitte wenden Sie sich an einen Fachmann, um das Produkt reparieren zu lassen. Unsachgemäße Reparaturen können zu Verletzungen des Benutzers führen.

Trennen Sie das Gerät von der Stromversorgung, bevor Sie es bewegen, reinigen oder warten und auch wenn es nicht in Gebrauch ist oder bei Betriebsstörungen. Niemals am Netzkabel ziehen.

Beachten Sie die nationalen Installationsvorschriften und schließen Sie das Gerät nur an eine vorschriftsmäßig installierte **Schutzkontakt-Steckdose** mit einer Netzspannung/Frequenz/Leistung gemäß Typenschild an. Stellen oder legen Sie keine Gegenstände auf den Luftentfeuchter.

Steigen oder setzen Sie sich nicht auf das Gerät.

Stecken Sie das Gerät nicht aus, indem Sie an der Netzleitung ziehen. Greifen Sie hierzu immer den Netzstecker.

Neigen oder stürzen Sie das Gerät nicht. Da das hierdurch austretende Wasser das Gerät beschädigen kann.

Dieses Gerät kann von Kindern ab 8 Jahren und darüber sowie von Personen mit verringerten physischen, sensorischen oder mentalen Fähigkeiten oder Mangel an Erfahrung und Wissen benutzt werden, wenn sie beaufsichtigt und/oder bezüglich des sicheren Gebrauchs des Gerätes unterwiesen wurden und die daraus resultierenden Gefahren verstehen. Kinder dürfen nicht mit dem Gerät spielen. Reinigung und Wartung dürfen nicht von Kindern ohne Beaufsichtigung durchgeführt werden.

Das Gerät nicht direkt an eine Wand oder unter einen Hängeschrank o. ä. stellen. Das Gerät benötigt nach oben und zu allen Seiten einen Freiraum von min. 30 cm.

Das Gerät ist nur im Temperaturbereich zwischen 5°C und 35°C zu verwenden. Nutzen Sie das Gerät nicht in einem Nassbereich. Das Gerät ist nicht Spritzwasser geschützt.



Positionieren Sie das Gerät auf einer ebenen, stabilen, rutschfesten, harten und trockenen Standfläche. Dies dient der Vermeidung einer erhöhten Geräuschkentwicklung, Vibrationen, das Auslaufen von Wasser oder Stromschlag.



Stecken Sie niemals Ihre Finger oder andere Gegenstände in das Gerät. Dies kann zu Beschädigungen des Gerätes führen. Berühren Sie weder den Lufteinlass noch die Aluminium Lamellen des Gerätes.

Stecken Sie das Gerät ab, nachdem Sie es ausgeschaltet haben oder vorhaben es über einen längeren Zeitraum nicht mehr zu benutzen oder wenn Sie es reinigen wollen.

Der Arbeitsbereich des Gerätes muss mindestens 6m² groß sein. Es muss sichergestellt sein, dass sich im Arbeitsbereich des Gerätes keine entflammbar Materialien befinden.



Reinigen Sie den Luftentfeuchter nicht mit Wasser oder mit Chemikalien.

Verhindern Sie, dass Wasser auf/an das Gerät gelangt. Bespritzen Sie das Gerät nicht mit brennbaren Flüssigkeiten oder Reinigungsmitteln.



Berühren Sie die Lüftungsschlitze nicht. Halten Sie den Luftein- und -

auslass frei von Hindernissen.
Halten Sie alle erforderlichen Lüftungsöffnungen frei von Hindernissen.

Nutzen Sie das Gerät nicht, wenn die Netzleitung beschädigt ist.



Nutzen Sie das Gerät nicht in hermetisch abgeriegelten Räumen.

Halten Sie den Wassertank frei von Fremdkörpern.

Stellen Sie das Gerät entfernt von Heizgeräten oder Wärme erzeugenden Geräten auf.

Das Gerät darf nicht in stark staub- oder chlorhaltiger Umgebung verwendet werden.

Nutzen Sie das Gerät nur, wenn Ihre Steckdose mit einem RCD (FI)



Schutzschalter ausgerüstet ist.

Bedienen/Berühren Sie das Gerät nicht mit nassen Händen. Verhindern Sie, dass Wasser auf das Gerät spritzt. Versuchen Sie nicht Reparaturen oder sonstige Anpassungen selbst am Gerät durchzuführen.

Lassen Sie Kinder nicht mit der Verpackung, wie z.B. Kunststoffolie spielen.

Stellen Sie sicher, dass der Luftentfeuchter weit entfernt von Feuer, entflammaren, ätzenden sowie explosiven Materialien positioniert ist.

Stecken Sie den Netzstecker fest und sicher in die

Steckdose.

Betreiben Sie den Luftentfeuchter nicht über eine Mehrfachsteckdose, einen Steckeradapter oder ein Verlängerungskabel.

Betreiben Sie das Gerät nicht, wenn es runtergefallen oder beschädigt ist, oder Zeichen von Fehlfunktionen aufweist.

Betreiben Sie das Gerät nicht in unmittelbarer Nähe von Wänden, Vorhängen oder anderen Gegenständen, die den Luftein- und auslass blockieren können.

Wenn das Gerät um mehr als 45° geneigt wurde, lassen Sie es vor der Inbetriebnahme mindestens 24 Stunden lang aufrecht stehen.

Betreiben oder lagern Sie das Gerät nicht in direktem Sonnenlicht oder im Regen.

Achten Sie darauf, dass das Netzkabel oder das Gerät nie auf heißen Oberflächen oder in der Nähe von Wärmequellen platziert werden.



Verlegen Sie das Netzkabel so, dass es nicht mit heißen oder scharfkantigen Gegenständen in Berührung kommt.

Knicken Sie das Netzkabel keinesfalls und wickeln Sie es nicht um das Gerät, da dies zu einem Kabelbruch führen kann.



Beachten Sie bitte, dass Sie zusätzlich zum Abschalten des Gerätes den Netzstecker aus der Schutzkontakt-

Steckdose ziehen, um das Gerät vollständig vom Netz zu trennen.



Es dürfen keine offenen Flammen, Zigaretten oder andere mögliche Zündquellen innerhalb oder in der Nähe der Geräte verwendet werden.

Transport, Lagerung und Entsorgung

Beim Transport von Geräten und Teilen, die brennbare Kältemittel enthalten, müssen die Transportvorschriften eingehalten werden.

Die Entsorgung von Geräten mit brennbaren Kältemitteln muss unter Einhaltung der nationalen Vorschriften durchgeführt werden.

Die maximale Anzahl der Geräte, die zusammen gelagert werden dürfen, richtet sich nach den lokalen Vorschriften

Das Gerät ist so zu lagern, dass keine mechanischen Schäden auftreten können. Entleeren Sie den Wassertank, bevor Sie das Gerät bewegen, um Wasseraustritt zu vermeiden.

Hinweise zum Kältemittel R290

Das Gerät ist nur für den Einsatz mit R-290(Propan)-Gas als Kältemittel ausgelegt.

Der Kältemittelkreis ist

versiegelt. Diesbezügliche Wartungsarbeiten dürfen nur von einem qualifizierten Techniker durchgeführt werden. Das Wartungshandbuch ist vom Techniker beim Hersteller anzufordern.

Entlassen Sie das Kältemittel nicht in die Atmosphäre. R290 (Propan) ist extrem entflammbar und schwerer als Luft. Es sammelt sich zuerst in niedrigen Bereichen, kann aber von Ventilatoren zirkuliert werden.



Sollte Propangas vorhanden sein, oder das Vorhandensein vermutet werden, lassen Sie keine ungeschulten Personen nach der Ursache suchen.

Das in diesem Gerät verwendete Propangas ist geruchslos. Daher kann auch ohne wahrnehmbaren Geruch Gas ausgetreten sein.

Die verwendeten Bauteile sind für Propangas ausgelegt und somit nicht zündfähig und funkenfrei. Bauteile dürfen nur durch identische und vom Hersteller freigegebene Ersatzteile ersetzt werden.

Beachten Sie, dass das Kältemittel geruchslos ist. Die Einhaltung der nationalen Gasvorschriften ist zu beachten.

Die Nichteinhaltung der Sicherheitshinweise kann zu einer Explosion, Tod, Verletzungen und Sachschäden führen.

 Achtung	Jede Person, die Arbeiten am Kältemittelkreis durchführt, muss über einen aktuell gültigen Befähigungsnachweis einer von der Industrie akkreditierten Bewertungsstelle verfügen, die ihre Kompetenz zum sicheren Umgang mit Kältemittel gemäß eines von der Industrie anerkannten Verfahrens nachweist.
 Achtung	Die Wartung darf nur gemäß Herstellervorgaben durchgeführt werden. Bei Wartungen und Reparaturen, die die Unterstützung anderer Fachkräfte erfordert, muss die auf den Umgang mit brennbaren Gasen geschulte Person die Arbeiten ständig überwachen.

Sollten Sie etwas nicht verstehen oder Hilfe benötigen, wenden Sie sich bitte an den Hersteller. Sie finden die Kontaktdaten am Ende dieser Bedienungsanleitung.

Bestimmungsgemäße Verwendung

Der Luftentfeuchter ist nur zur Entfeuchtung von privat genutzten Innenräumen (z.B. für Wohn-, Schlaf-, Lager- oder Kellerräume) bestimmt. Das Gerät ist nicht für die Nutzung im Außenbereich geeignet. Der Nutzer hat die vorgegebenen Betriebsparameter dieser Anleitung einzuhalten.

Die Maschine darf nur nach ihrer Bestimmung verwendet werden. Jede weitere, darüber hinausgehende Verwendung ist nicht bestimmungsgemäß. Für daraus hervorgerufene Schäden oder Verletzungen aller Art haftet der Benutzer/Bediener und nicht der Hersteller.

Betriebshinweise

Das Gerät ist für einen Temperaturbereich zwischen 5 und 35°C ausgelegt. Unter 5°C ist die Luftfeuchte tendenziell sehr gering, so dass Sie keinen Luftentfeuchter einsetzen müssen. Über 35°C kann es dazu kommen, dass der Überhitzungsschutz das Gerät automatisch abschaltet. Das Gerät ist nicht für den Betrieb außerhalb des Temperaturbereiches zugelassen.

Damit der Luftentfeuchter optimal entfeuchten kann, wärmt er die Luft an. Deshalb kann die Raumtemperatur um 1-2 Grad steigen. Dies ist ganz normal und erhöht die Effizienz des Gerätes.

Wenn der Wassertank voll ist, schaltet sich das Gerät automatisch ab.

Zum Schutz des Kompressors verfügt dieser über eine Schaltverzögerung von 3 Minuten. Warten Sie 3 Minuten, bis der Luftentfeuchter die Entfeuchtung wieder aufnimmt.

Technische Daten

Produktname:	Comedes Demecto 12
Spannung:	AC220-240V/50 Hz
Nennleistung:	200W
(30°C 80% Luftfeuchte)	
Stromaufnahme:	1,2 A
(30°C 80% Luftfeuchte)	
Max. saug-/druckseitiger Betriebsdruck:	0,7MPa / 3,2MPa
Entfeuchtungsleistung:	12 l/ Tag (30°C 80% Luftfeuchte)
Gewicht:	10,0 kg
Zulässige Einsatztemperatur:	5-35°C
Kühlmittel / Menge:	R290/50g
Wassertankgröße:	2,0 l
Geräusentwicklung:	≤ 38 dB(A)
Abmessungen:	255x220x445 mm
Luftdurchsatz Lüfterstufe 1:	100m ³ /h
Luftdurchsatz Lüfterstufe 2:	120m ³ /h

Gerätebeschreibung

Abbildung 1:

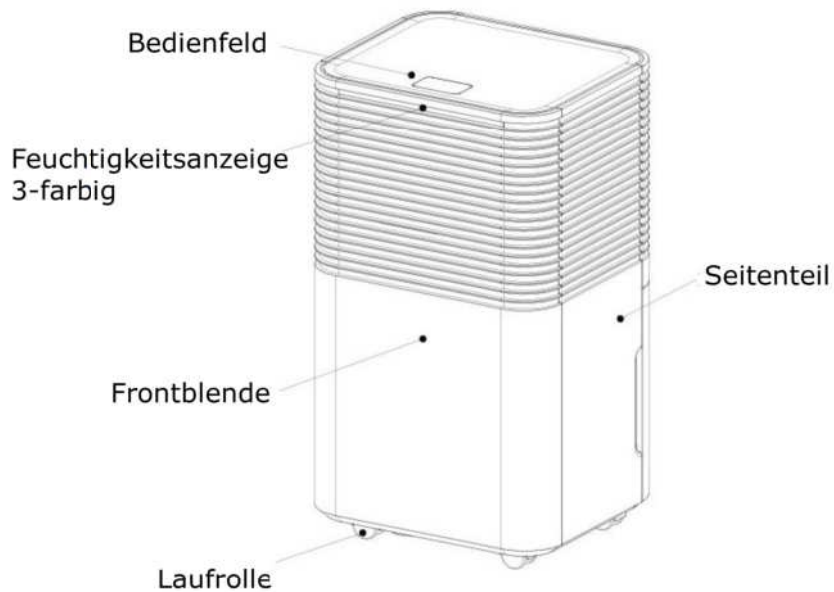
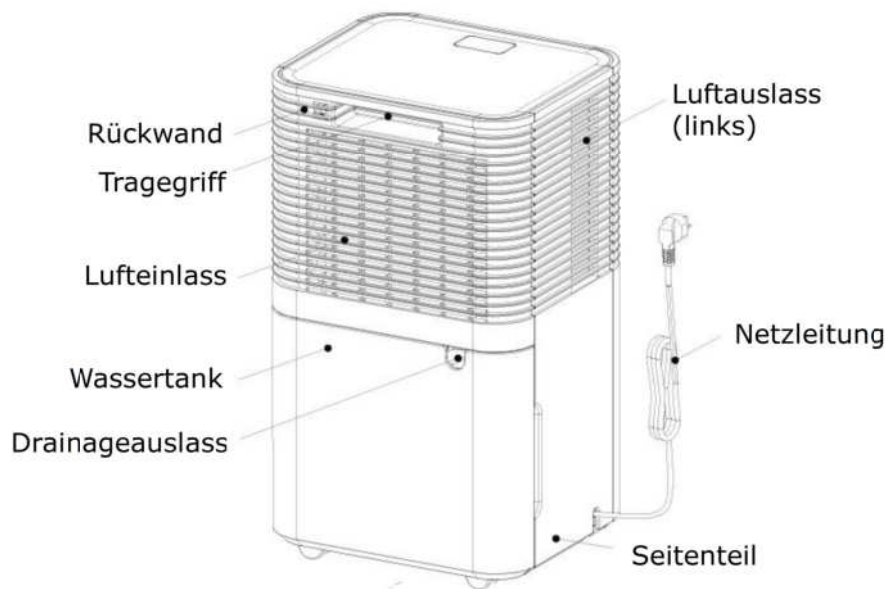


Abbildung 2:



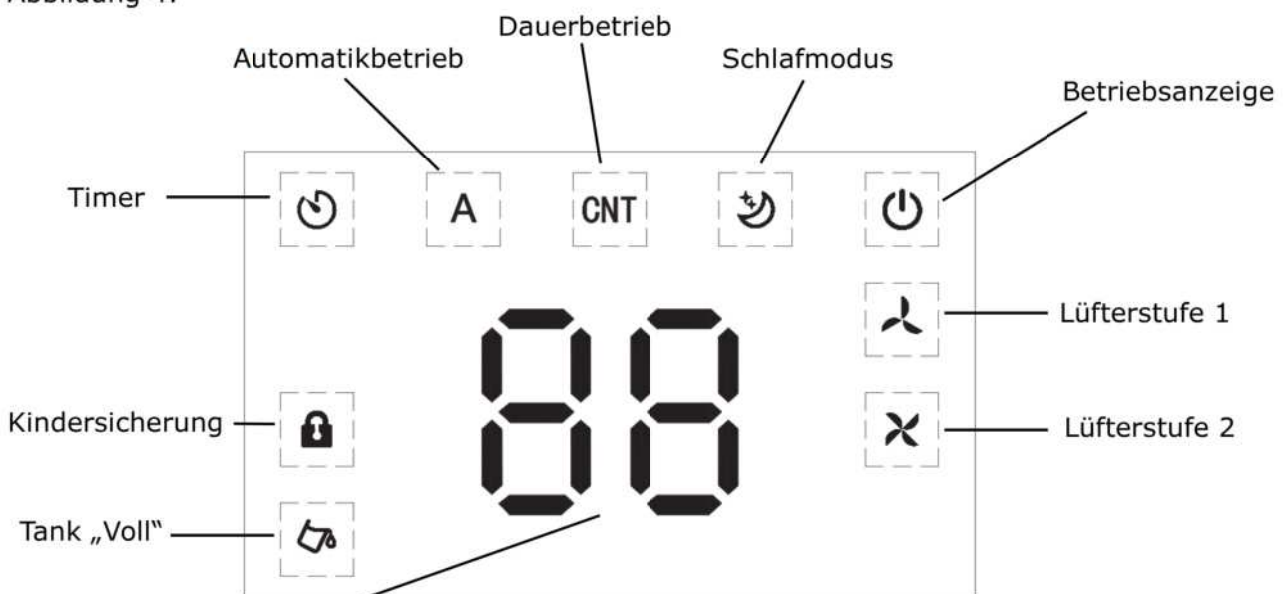
Bedienungsfeld

Abbildung 3:



Display

Abbildung 4:



Display-Anzeige:

Auf dem beleuchteten Display wird die vorherrschende Raumluftheuchte angezeigt, sobald das Gerät eingesteckt ist. Während der Einstellung des Timers und der Zielluftheuchte werden die ausgewählten Werte angezeigt. Nach Beendigung der Einstellung wird wieder die aktuelle Raumluftheuchte angezeigt.

Aufstellhinweise



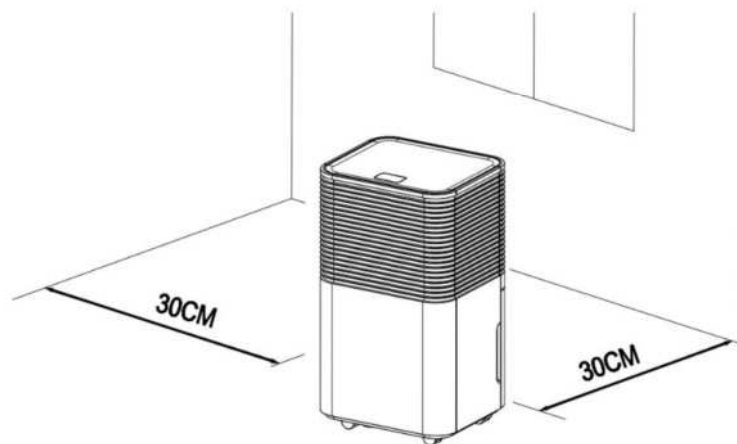
Betreiben Sie das Gerät nur in Räumen mit mindestens 6m² Grundfläche

- Entfernen Sie alle Klebebänder, die zur Transportsicherung verwendet wurden.
- Halten Sie Türen und Fenster geschlossen, um mehr Energie zu sparen. Prüfen Sie, dass das Gerät sicher auf festem, ebenem und trockenem Untergrund steht.
- Installieren Sie das Gerät niemals dort, wo es folgenden Umständen ausgesetzt sein könnte:
 - Wärmequellen, wie Heizkörper, Wärmeregister, Öfen oder anderen Produkten, die Wärme erzeugen.
 - In einem Bereich, in dem Öl oder Wasser verspritzt werden kann.

- Direkte Sonneneinstrahlung
- Mechanische Vibrationen oder Stöße
- Übermäßige Staubbelastung
- Mangelnde Belüftung, wie z.B. im Schrank oder Bücherregal
- Unebene Oberfläche
- Stellen Sie sicher, dass die Steckdose mit einem RCD Schutzschalter (FI-Schutzschalter) ausgestattet ist. Wenn Sie nicht sicher sind, ob dies der Fall ist, können Sie ihren Elektriker fragen oder einen Personenschutzstecker (im Baumarkt erhältlich) verwenden.



- Um Strom zu sparen und potentielle Gefahren zu vermeiden, stecken Sie das Gerät ab, wenn dieses nicht betrieben wird.
- Halten Sie mindestens 30cm Abstand rund um das Gerät zu Wänden und Gegenständen. Stellen Sie sicher, dass der Luftauslass frei ist und sich keine Vorhänge oder Textilien darüber befinden.



Vor der Inbetriebnahme

Überprüfen Sie das Gerät nach dem Auspacken auf Vollständigkeit und eventuelle Transportschäden um Gefährdungen zu vermeiden. Benutzen Sie es im Zweifelsfalle nicht, sondern wenden Sie sich an unseren Kundendienst. Die Serviceadresse finden Sie u.a. am Ende dieser Anleitung. Bitte lesen Sie die Bedienungsanleitung sorgfältig durch, bevor Sie Ihren Luftentfeuchter zum ersten Mal in Betrieb nehmen.

Ihr Gerät befindet sich zum Schutz vor Transportschäden in einer Verpackung.

- Nehmen Sie das Gerät vorsichtig aus seiner Verkaufsverpackung.
- Entfernen Sie alle Verpackungsteile.
- Reinigen Sie das Gerät und alle Zubehörteile von Verpackungsstaubresten, gemäß den Angaben im Kapitel „Wartung“.
- Lassen Sie das Gerät vor der Inbetriebnahme mindestens 24 Stunden in der endgültigen Position stehen.

Inbetriebnahme

Bevor Sie den Netzstecker anstecken, prüfen Sie das Gerät und speziell das Kabel auf Beschädigungen. Das Gerät darf nur mit einwandfreier Netzleitung betrieben werden. Stecken Sie die Netzleitung an und schalten Sie das Gerät mit dem Ein/Aus Schalter an.

ACHTUNG: Lassen Sie das Gerät immer mindestens 35 Minuten laufen, ehe Sie es abschalten und schalten Sie das Gerät niemals ständig ab und an. Es bestünde die Gefahr eines Kompressorschadens.

Lassen Sie den Comedes Demecto 12 nach dem Abschalten mindesten 3 Minuten lang stehen, ohne das Gerät zu bewegen, damit das in der Abtropfwanne befindliche Wasser vollständig ablaufen kann.

Je höher die Luftfeuchte in einem Raum und je höher die Temperatur in diesem ist, desto besser kann der Comedes Demecto 12 die Luft entfeuchten. Daher wird der Kompressor Wärme erzeugen und so die Raumluft anwärmen. Dies ist ganz normal und braucht Sie nicht zu beunruhigen.

Hinweis: Vor der ersten Benutzung empfehlen wir Ihnen das Gerät 5-10 Minuten bei geöffnetem Fenster zu betreiben, um evtl. vorhandene, fertigungsbedingte Rückstände zu beseitigen. Hierbei evtl. auftretender Geruch ist normal und verschwindet nach kurzer Zeit. Dies ist keine Fehlfunktion des Gerätes. Sorgen Sie für ausreichende Belüftung.



Ein / Aus Schalter:

Wenn Sie das Gerät einstecken, ertönt ein Signalton und alle Anzeigen leuchten für 1 Sekunde auf anschließend leuchtet nur noch die „POWER“ Anzeige.

Drücken Sie den Ein / Aus Schalter, um das Gerät einzuschalten; der Luftentfeuchter startet im Automatikbetrieb mit einer Zielluftfeuchtigkeit von 60%RH und hohem Luftdurchsatz.

Drücken Sie den Ein / Aus Schalter erneut, um das Gerät wieder auszuschalten. Hierbei schaltet der Kompressor sofort, der Lüfter mit 30 Sekunden Verzögerung ab.



Betriebsmodi

Durch wiederholtes betätigen dieses Tasters können Sie zwischen 3 Betriebsmodi wählen.

1 Wäschetrocknung / Dauerbetrieb

Der Luftentfeuchter entfeuchtet mit hohem Luftdurchsatz so lange bis er abgeschaltet wird oder der Wassertank voll ist. In diesem Modus kann keine Zielluftfeuchtigkeit eingestellt und die Lüftergeschwindigkeit nicht verändert werden.

Wird das Gerät abgeschaltet, wird die Einstellung gespeichert. Beim Wiedereinschalten startet der Luftentfeuchter wieder in dieser Einstellung.

2 Automatikmodus

Wenn die Luftfeuchtigkeit $\geq +3\%$ ist als der eingestellte Wert, beginnt der Ventilator zu arbeiten und der Kompressor startet nach 3 Sekunden.

Wenn die Luftfeuchtigkeit $\leq -3\%$ ist als der eingestellte Wert, schaltet sich der Kompressor aus und der Ventilator schaltet sich verzögert ab.

Sowohl die Ventilatorgeschwindigkeit als auch die Luftfeuchtigkeit können im Automatikmodus eingestellt werden.

Wird das Gerät abgeschaltet, wird die Einstellung gespeichert. Beim Wiedereinschalten startet der Luftentfeuchter wieder in dieser Einstellung.

3 Schlafmodus

Wenn innerhalb von 10 Sekunden nach Auswahl des Schlafmodus kein weiterer Tastendruck erfolgt, werden alle Anzeigen allmählich dunkel und die Lüftergeschwindigkeit wird automatisch von hoch auf niedrig umgeschaltet. Berühren Sie eine beliebige Taste, um die

Anzeigenbeleuchtung wieder zu aktivieren. Betätigen Sie die „Mode“ Taste erneut, um den Schlafmodus zu beenden.

Im Schlafmodus kann die Lüftergeschwindigkeit nicht geändert werden und Fehlercodes werden nicht angezeigt. Die Einstellung einer Zielluftfeuchtigkeit ist im Schlafmodus möglich.



Feuchtigkeitseinstellung:

Das Gerät ist mit einem modernen Hygrostat (Feuchtigkeitsregler) ausgestattet und schaltet sich nach Erreichen der gewünschten Feuchte automatisch aus, um Energie zu sparen. Hierbei schaltet sich zuerst der Kompressor und 30 Sekunden später der Lüfter ab. Steigt die Feuchte im Raum wieder an, so schaltet sich der Comedes Demecto 12 automatisch wieder ein.

Durch wiederholtes Drücken der Taste kann die Zielluftfeuchte zwischen 30% und 80% in 5% Schritten eingestellt werden.

Die eingestellte Zielluftfeuchtigkeit wird nun für ca. 5 Sekunden auf dem Display angezeigt.

Um sich die aktuelle Raumtemperatur auf dem Display anzeigen zu lassen, drücken und halten Sie diese Taste bis die Raumtemperatur angezeigt wird. Nach ca. 5 Sekunden wird auf dem Display wieder die aktuelle Raumluftfeuchtigkeit angezeigt.

Der Entfeuchter beginnt mit der Entfeuchtung, wenn die Raumluftfeuchtigkeit min. 3% höher ist als die eingestellte Zielluftfeuchtigkeit.



Timer:

Drücken Sie die Timertaste, um die Timerfunktion zu starten. Durch wiederholtes Drücken können Sie eine Zeit von 1-24 Stunden in 1 Stunden Schritten einstellen. Ist der Timer aktiviert, wird dies durch das zugehörige Symbol auf dem Display angezeigt.

Aktivieren Sie den Timer während des Betriebs, so schaltet das Gerät nach der eingestellten Zeit ab.

Aktivieren Sie den Timer während das Gerät im Standby Modus ist, startet das Gerät nach Ablauf der eingestellten Zeit automatisch.

Um den Timer abzuschalten, drücken Sie die Taste wiederholt, bis „00“ angezeigt wird.



Speed:

Drücken Sie diesen Taster, um zwischen den beiden Lüfterstufen zu wechseln.

Die aktuell ausgewählte Lüftergeschwindigkeit wird auf dem Display angezeigt.



Kindersicherung:

Drücken und halten Sie diesen Taster um die Kindersicherung zu aktivieren. Es können nun keine Einstellungen mehr vorgenommen werden. Ist die Kindersicherung aktiv wird dies mit dem entsprechenden Symbol auf dem Display angezeigt. Drücken und halten Sie diesen Taster erneut, um die Kindersicherung zu deaktivieren. Bei Neustart nach einem Stromausfall o.ä., ist die Kindersicherung immer deaktiv.

3-farbige Feuchtigkeitsanzeige

Blau: Luftfeuchtigkeit <45%

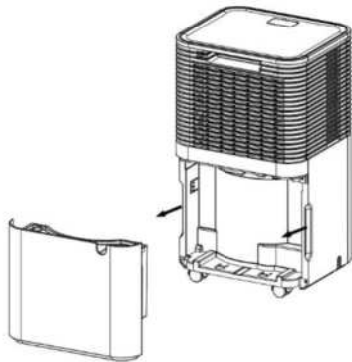
Grün: Luftfeuchtigkeit $45\% \leq RH \leq 65\%$

Rot: Luftfeuchtigkeit >65%

Bei einer Fehler- oder Statusmeldung auf dem Display, leuchtet die Feuchtigkeitsanzeige rot.

Wassertank leeren:

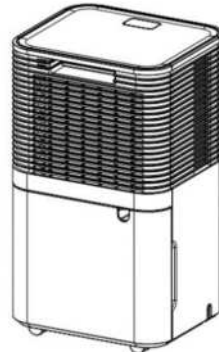
Nachdem der Wassertank voll ist, schaltet der Comedes Demecto 12 automatisch ab und die Tank „Voll“ Anzeige auf dem Display leuchtet auf. Zudem wird dies auch akustisch signalisiert. Sie müssen den Wassertank leeren, um den Demecto 12 wieder in Betrieb nehmen zu können. Schalten Sie hierzu immer zuerst das Gerät ab und ziehen den Netzstecker.



Greifen Sie den Wassertank an den beiden seitlichen Aussparungen und ziehen Sie diesen vorsichtig nach hinten aus dem Gerät. Achtung: Um kein Wasser zu verschütten, empfiehlt es sich den Wassertank bei der Entnahme und beim Transport mit beiden Händen zu greifen.

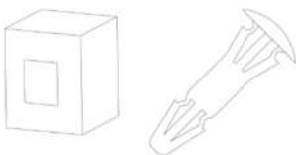
Entleeren Sie den Wassertank nun vollständig in ein Waschbecken o.ä.. Reinigen Sie ggf. das Innere und Äußere des Tanks.

Setzen Sie den Tank nach dem vollständigen Entleeren wieder vorsichtig ein. Greifen Sie den Wassertank hierzu an beiden Seiten und schieben ihn gerade in das Gerät. Achten Sie darauf, dass der Tank korrekt eingesetzt ist, um ein ordnungsgemäßes Arbeiten des Gerätes zu gewährleisten.



Achtung:

- Um ein korrektes und sichereres Arbeiten des Gerätes zu gewährleisten, darf der Schwimmer und dessen Arretierung nicht aus dem Wassertank entfernt werden. Andernfalls kann dies zum Überlaufen des Wassertanks führen.

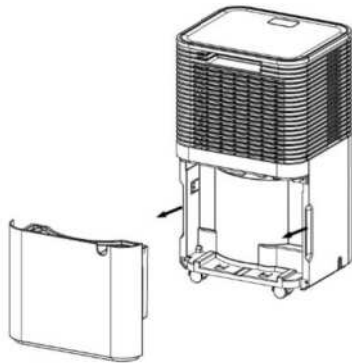


- Sollte der Wassertank Verschmutzungen aufweisen, sollte dieser gereinigt werden. Verwenden Sie hierzu kaltes oder warmes Wasser ohne Zusätze. Zusätze oder Reinigungsutensilien, wie Spülmittel, Stahlwolle, Benzole oder andere chemische Reiniger sind nicht geeignet, da diese den Tank beschädigen und für Leckage sorgen können.

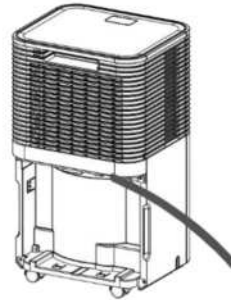
Schlauchentwässerung

Der Comedes Demecto 12 kann auch mittels eines Drainageschlauches (Ø9,0mm) betrieben werden. Hierzu entnehmen Sie den Wassertank und befestigen einen Drainageschlauch. Gehen Sie hierzu wie folgt vor:

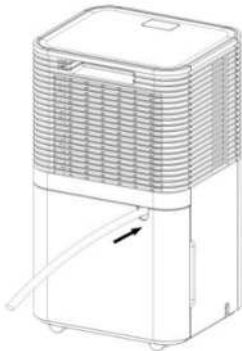
1. Entnehmen Sie den Wassertank



2. Befestigen Sie den Drainageschlauch am Ablauf der Tropfschale.



3. Setzen Sie den Wassertank wieder ein und führen Sie hierbei den Schlauch durch die Aussparung des Drainageauslasses.



Achtung:

- Stellen Sie sicher, dass der Schlauch an keiner Stelle höher verläuft als der Schlauchanschluss am Gerät, damit das Wasser ungestört ablaufen kann.
- Stellen Sie sicher, dass der Drainageschlauch nicht abgeknickt oder verstopft ist. Kontrollieren Sie dies regelmäßig.
- Stellen Sie sicher, dass das Schlauchende nicht unterhalb der Wasseroberfläche des Ablaufes o.ä. liegt.

Das Gerät muss nach jeder Benutzung sowie vor dem Anbringen oder Abnehmen von Zubehörteilen ausgeschaltet und vom Netz getrennt werden, indem der Netzstecker nach dem Abschalten aus der Schutzkontakt-Steckdose gezogen wird. Lassen Sie das Gerät auf Raumtemperatur abkühlen, bevor Sie es reinigen und/oder verstauen.

Abtauautomatik

Der Luftentfeuchter ist mit einer temperaturabhängigen Abtaufunktion ausgestattet. Bei einer Raumtemperatur zwischen 5°C und 16°C startet das Gerät alle 45 Minuten den Abtauvorgang. Während des Abtauvorgangs blinkt die Power LED.

Empfehlungen zur Trocknung mit dem Comedes Demecto 12

Um mit dem Demecto 12 ein möglichst gutes Entfeuchtungsergebnis bei möglichst geringem Energieeinsatz zu erzielen, geben wir folgende Hinweise:

Da diese Anleitung nur beschränkt Hilfe geben kann, empfehlen wir Ihnen weitergehende Informationen unter: www.comedes.com einzuholen.

Grundlagen zur Entfeuchtung mit dem Comedes Demecto 12

Der Luftentfeuchter arbeitet ähnlich wie ein Kühlschrank mit einer Kältemaschine. Diese erzeugt eine kalte Oberfläche (am Verdampfer), an der Wasser kondensiert. Je nach Luftfeuchte und Umgebungstemperatur kondensiert das Wasser bei der Taupunkttemperatur. Damit der Luftentfeuchter entfeuchten kann, muss die kalte Oberfläche unter der Taupunkttemperatur liegen. Da bei negativen Taupunkttemperaturen das Wasser gefrieren würde, kann der Luftentfeuchter nur mit positiven Taupunkttemperaturen arbeiten. Um dies zu gewährleisten, ist der Luftentfeuchter mit einer modernen, temperaturgesteuerten Abtauautomatik ausgerüstet, die die Verdampferoberfläche etwa zwischen 0 und 5°C hält. Um sinnvoll entfeuchten zu können, sollte die Taupunkttemperatur über 5°C liegen. Liegt die Taupunkttemperatur darunter, ist eine Entfeuchtung entweder gar nicht oder nur sehr ineffizient möglich. Mit folgender Tabelle können Sie die Taupunkttemperatur in Ihrem Fall bestimmen.

Bei zu niedrigen Taupunkttemperaturen empfiehlt es sich zu heizen.

Achtung:

Heizen Sie den Raum ausschließlich mit wasserführenden Heizeinheiten, wie Fußbodenheizungen und fest installierte Heizkörper.

Ist dies nicht möglich, kann der Raum mit einem anderen elektrischen Heizgerät vorgeheizt werden. Der Luftentfeuchter darf sich hierbei jedoch nicht in diesem Raum befinden.

Unter allen Umständen sind die Sicherheits- und Betriebshinweise dieser Anleitung zu befolgen.

Temp. in °C	RH in %															
	20%	25%	30%	35%	40%	45%	50%	55%	60%	65%	70%	75%	80%	85%	90%	95%
30°C	5,6	7,8	10,5	13,7	16,9	19,8	21,4	20	21,4	22,7	23,8	25,1	26,2	27,2	28,2	29,1
29°C	5,6	7,7	10,4	13,6	16,8	19,7	21,3	19	20,4	21,7	22,8	24,1	25,2	26,2	27,2	28,1
28°C	3	6,1	8,8	11,9	15,1	18	19,6	18,1	19,5	20,8	22	23,2	24,2	25,2	26,2	27,1
27°C	2,1	5,3	8	11,2	14,4	17,3	18,9	17,4	18,8	19,9	21,1	22,2	23,3	24,3	25,2	26,1
26°C	1,3	4,5	7,1	9,8	12,6	15,4	17,1	17,6	18,9	20,1	21,2	22,3	23,3	24,3	25,2	26,1
25°C	0,5	3,6	6,2	8,9	11,7	14,5	16,2	16,7	18	19,1	20,2	21,3	22,3	23,3	24,2	25,1
24°C	-0,3	2,8	5,4	8,1	10,9	13,7	15,4	15,9	17,1	18,2	19,3	20,3	21,3	22,3	23,2	24,1
23°C	-1,1	1,9	4,5	7,2	9,9	12,7	14,4	14,9	16,1	17,2	18,3	19,4	20,4	21,3	22,3	23,2
22°C	-2	1,1	3,6	6,3	9,1	11,9	13,6	14,1	15,3	16,4	17,5	18,6	19,6	20,5	21,5	22,4
21°C	-2,8	0,2	2,8	5,5	8,3	11,1	12,8	13,3	14,5	15,6	16,7	17,8	18,8	19,8	20,8	21,7
20°C	-3,6	-0,3	1,9	4,6	7,4	10,2	11,9	12,4	13,6	14,7	15,8	16,9	17,9	18,9	19,9	20,9
19°C	-4,4	-1,4	1	3,7	6,5	9,3	11,1	11,6	12,8	13,9	15	16,1	17,1	18,1	19,1	20,1
18°C	-5,2	-2,2	0,2	2,9	5,7	8,5	10,3	10,8	12	13,1	14,2	15,3	16,3	17,3	18,3	19,3
17°C	-6,1	-3,1	-0,8	1,4	4,2	7	8,8	9,3	10,5	11,6	12,7	13,8	14,8	15,8	16,8	17,8
16°C	-6,9	-4	-1,4	0,5	3,3	6,1	7,9	8,4	9,6	10,7	11,8	12,9	13,9	14,9	15,9	16,9
15°C	-7,7	-4,8	-2,2	-0,3	1,5	4,3	7,1	7,6	8,8	9,9	11	12,1	13,2	14,2	15,2	16,2
14°C	-8,6	-5,7	-3,1	-1	0,6	3,4	6,2	6,7	7,9	9	10,1	11,2	12,3	13,3	14,3	15,3
13°C	-9,4	-6,5	-3,9	-1,9	-0,1	1,1	3,9	4,4	5,6	6,7	7,8	8,9	9,9	10,9	11,9	12,9
12°C	-10,2	-7,3	-4,7	-2,6	-1	0,4	1,9	2,4	3,6	4,7	5,8	6,9	7,9	8,9	9,9	10,9
11°C	-11,1	-8,2	-5,6	-3,4	-1,8	-0,4	1	1,5	2,7	3,8	4,9	6	7,1	8,1	9,1	10,1
10°C	-11,9	-9,1	-6	-4,2	-2,6	-1,2	0,1	1,4	2,6	3,7	4,8	5,9	6,9	7,9	8,9	9,9
9°C	-12,6	-9,8	-6,7	-4,8	-3,2	-1,8	-0,5	0,67	1,8	2,93	4,03	5,17	6,26	7,4	8,5	9,6
8°C	-13,2	-10,4	-7,3	-5,4	-3,8	-2,4	-1,07	-0,2	-1,08	0,03	1,13	2,27	3,42	4,57	5,72	6,87
7°C	-13,9	-11,2	-8,1	-6,2	-4,6	-3	-1,63	-0,77	-1,64	-0,51	0,59	1,73	2,87	4,02	5,17	6,32
6°C	-14,6	-11,9	-8,8	-6,9	-5,3	-3,7	-2,3	-1,47	-2,34	-1,21	0,71	1,85	3,0	4,15	5,3	6,45
5°C	-15,3	-12,6	-9,5	-7,6	-6	-4,4	-2,9	-2,04	-2,91	-1,78	-0,64	0,49	1,64	2,79	3,94	5,09
4°C	-16,1	-13,4	-10,3	-8,4	-6,8	-5,2	-3,6	-2,75	-3,62	-2,49	-1,36	-0,21	0,94	2,09	3,24	4,39
3°C	-16,8	-14,2	-11,1	-9,2	-7,6	-6	-4,4	-3,5	-4,4	-3,27	-2,14	-1,01	0,14	1,29	2,44	3,59
2°C	-17,6	-15,1	-12	-10,1	-8,5	-6,9	-5,3	-4,4	-5,3	-4,17	-3,04	-1,91	-0,76	0,39	1,54	2,69
1°C	-18,4	-15,9	-12,8	-10,9	-9,3	-7,7	-6,1	-5,2	-6,1	-5	-3,87	-2,74	-1,61	-0,46	0,69	1,84
0°C	-19,2	-16,6	-13,5	-11,6	-10	-8,4	-6,8	-5,9	-6,8	-5,7	-4,54	-3,41	-2,28	-1,15	-0,3	0,85

Trocknen bei Problemen mit Kondensfeuchte

Kondensfeuchte tritt meist in Kellern auf, wenn im Sommer feuchte Luft in den Keller eindringt und an den kalten Kellerwänden kondensiert. Wir empfehlen den Keller Raum für Raum zunächst im Dauerbetrieb zu entfeuchten. Lassen Sie das Gerät zunächst im Dauerbetrieb laufen, bis Sie feststellen, dass die Menge an Wasser, die Sie täglich aus dem Tank entleeren, weniger wird. Nun stellen Sie das Gerät in den nächsten Raum. Haben Sie alle Räume getrocknet, empfehlen wir einen zentralen Aufstellungsort auszuwählen und das Gerät im Automatikbetrieb zu betreiben. Diese Art der Entfeuchtung ist energieeffizienter, als wenn Sie sofort auf Automatikbetrieb entfeuchten, da dann das Gerät sehr häufig aus und ein schaltet.

Trocknen bei Baumängeln oder Wasserschäden

Bei Baumängeln und Wasserschäden sollte die Ursache zunächst beseitigt werden. Im Anschluss daran können die Räume mit Kondenstrocknern, wie dem Demecto 12 getrocknet werden. Hierbei wird der Luftentfeuchter im Dauerbetrieb betrieben. Die Umgebungstemperatur sollte mindestens 20°C betragen (nicht mehr als 27°C).

Achtung: Heizen Sie den Raum ausschließlich mit wasserführenden Heizeinheiten, wie Fußbodenheizungen und fest installierten Heizkörpern.

Ist dies nicht möglich, kann der Raum mit einem anderen elektrischen Heizgerät vorgeheizt werden. Der Luftentfeuchter darf sich hierbei jedoch nicht in diesem Raum befinden.

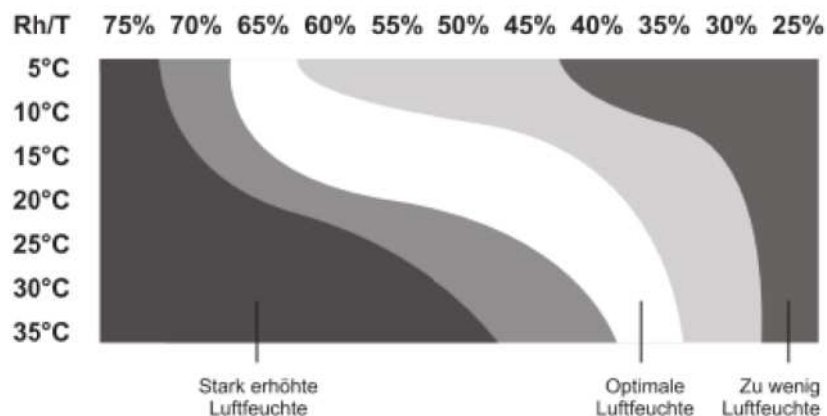
Unter allen Umständen sind die Sicherheits- und Betriebshinweise dieser Anleitung zu befolgen.

Bitte beachten Sie, dass je nach Baumangel auch eine Dämmschichttrocknung notwendig werden kann. Diese muss durch eine Fachfirma durchgeführt werden.

Empfohlene Luftfeuchten für Räume

Grundsätzlich kommt dies auf die Umgebungstemperatur an. Je höher die Temperatur des Raumes, desto niedriger sollte die relative Luftfeuchte eingestellt werden, da ansonsten die Schimmelbildung im Raum begünstigt wird. Die angenehme Luftfeuchte bewegt sich, je nach Umgebungstemperatur von 35% bis 65% rel. Luftfeuchte.

Folgendes Diagramm gibt einen Anhaltspunkt, welche Luftfeuchte bei welchen Umgebungstemperaturen optimal sind.



Das Diagramm geht davon aus, dass es sich bei Temperaturen $\geq 20^\circ\text{C}$ um Wohnräume und bei Temperaturen $\leq 20^\circ\text{C}$ um Kellerräume handelt.

Wartung

Schalten Sie das Gerät immer ab und ziehen Sie den Netzstecker bevor Sie mit der Reinigung, Wartung oder Reparatur des Gerätes beginnen.

Für den Betrieb des Gerätes ist ein Wartungsprotokoll wie folgt zu führen

Wartungsprotokoll für Comedes Demecto 12:

Seriennummer:

Wartungs- und Pflegeintervall	1	2	3	4	5	6	7	8	9	10	11	12	13	14	15
Luftrein- u. Luftauslass prüfen und Verunreinigungen entfernen.															
Außenreinigung															
Sichtprüfung des Wasserauslasses (Schlauchanschluss) auf Verschmutzungen															
Luftfilter auf Verschmutzungen und Fremdkörper prüfen, ggf. reinigen bzw. auswechseln															
Gerät auf Beschädigungen prüfen (Netzleitung, Gehäuse, Tank, Lüfterrad)															
Befestigungsschrauben prüfen															
Probelauf															
Tank leeren bzw. Schlauchentwässerung prüfen															
Sichtprüfung der verwendeten Steckdosen.															
Prüfung des FI-Schutzschalters (RCD).															

1. Datum: Unterschrift	2. Datum: Unterschrift	3. Datum: Unterschrift	4. Datum: Unterschrift
5. Datum: Unterschrift	6. Datum: Unterschrift	7. Datum: Unterschrift	8. Datum: Unterschrift
9. Datum: Unterschrift	10. Datum: Unterschrift	11. Datum: Unterschrift	12. Datum: Unterschrift
13. Datum: Unterschrift	14. Datum: Unterschrift	15. Datum: Unterschrift	16. Datum: Unterschrift

Wartungsintervalle:

Wartungs- und Pflegeintervall	vor jeder Inbetriebnahme	Bei Bedarf	Mindestens alle 2 Wochen	Mindestens alle 4 Wochen	Mindestens alle 6 Monate	Mindestens jährlich
Luftein- u. Luftauslass prüfen und Verunreinigungen entfernen. (Abb. 2, Abb1.)	X			X		
Außenreinigung		X				X
Sichtprüfung des Wasserauslasses (Schlauchanschluss) auf Verschmutzungen		X				X
Luftfilter auf Verschmutzungen und Fremdkörper prüfen, ggf. reinigen bzw. austauschen	X		X			
Gerät auf Beschädigungen prüfen (Netzleitung, Gehäuse, Tank, Lüfterrad)	X					
Probelauf						X
Tank leeren bzw. Schlauchentwässerung prüfen		X				
Sichtprüfung der verwendeten Steckdosen.	X					
Prüfung des FI-Schutzschalters (RCD).				X		

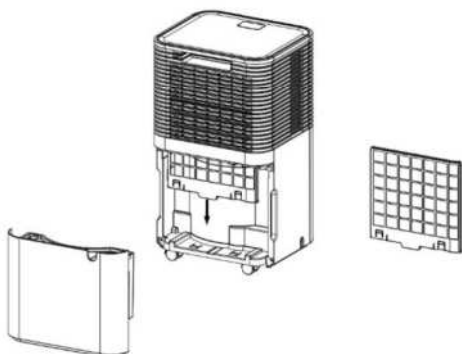
Luftein- und Luftauslass prüfen

Das Gerät saugt die Luft rückseitig an (Abb. 2) und bläst diese seitlich wieder aus (Abb. 1). Stellen Sie sicher, dass Luftein- und Luftauslass nicht blockiert sind und prüfen Sie dies bei jeder Inbetriebnahme. Stellen Sie sicher, dass keine Gegenstände oder Wände den Luftein- oder Luftauslass behindern und halten Sie die Abstandsregeln ein.

Luftfilter prüfen:

Dies sollte alle 2 Wochen durchgeführt werden.

Hierzu schalten Sie das Gerät ab, ziehen die Netzleitung und entnehmen den Wassertank. Sie können den Filter nun nach unten aus dem Gerät ziehen.



Spülen Sie den Filter mit warmem (maximal 40°C) klarem Wasser und lassen Sie ihn trocknen. Achten Sie hierbei darauf, dass der Filter keinen hohen Temperaturen ausgesetzt wird und verwenden Sie keine Reinigungsmittel oder andere Substanzen (wie Benzin oder Alkohol). Anschließend können Sie ihn wieder am Gerät anbringen.

Prüfen des Entwässerungsschlauches:

Überprüfen Sie den für die Schlauchentwässerung verwendeten Schlauch regelmäßig auf Verstopfungen und Beschädigungen. Sollte der Schlauch verstopft oder beschädigt sein, ersetzen Sie diesen durch einen Neuen.

Lagerung des Luftentfeuchters

Sollte der Luftentfeuchter über einen längeren Zeitraum nicht genutzt werden:

- 1) Schalten und stecken Sie das Gerät ab.
- 2) Leeren Sie den Wassertank vollständig und stellen Sie sicher, dass sich kein Wasser mehr im Gerät befindet.
- 3) Entnehmen und reinigen Sie die Staubfilter. Achten Sie vor dem Wiedereinsetzen darauf, dass die Filter vollständig trocken sind.
- 4) Es empfiehlt sich das Gerät bei längerer Lagerung vollständig zu reinigen.
- 5) Lagern Sie den Luftentfeuchter in stehender Position.
- 6) Lagern Sie den Luftentfeuchter an einem sicheren, kühlen, trockenen und gut belüfteten Platz in einem Innenraum. Halten Sie das Gerät fern von direkter Sonneneinstrahlung, zu hohen/niedrigen Temperaturen und hoher Staubbelastung. Achten Sie darauf, dass das Gerät nicht mit korrosiven Gasen o.ä. in Kontakt kommt.

ACHTUNG!

Der Verdampfer im Inneren des Geräts muss getrocknet werden, bevor das Gerät verpackt wird, um Schäden an den Komponenten und Schimmel zu vermeiden. Ziehen Sie den Stecker aus der Steckdose und stellen Sie das Gerät hierzu für einige Tage an einen trockenen, offenen Ort, um es zu trocknen.

Häufig gestellte Fragen (FAQ)

Aktuelle Betriebshinweise finden Sie unter: www.comedes.com

Gerät lässt sich nicht einschalten.

1. Ist das Gerät korrekt eingesteckt?
2. Ist der Wassertank korrekt eingesetzt?
3. Leuchtet die Tank „voll“ Anzeige?
4. Ist die Sicherung durchgebrannt?
5. Ist die Raumtemperatur über 35°C oder unter 5°C?
6. Ist die Timerfunktion oder die Kindersicherung aktiviert?
7. Wenn oben stehende Punkte ok sind, dann versuchen Sie es in 10 Minuten noch mal.
8. Wenn das Gerät immer noch nicht arbeitet, kontaktieren Sie bitte service@comedes.com

Die Entfeuchtungsleistung ist zu gering.

1. Ist der Staubfilter verschmutzt?
2. Ist der Luftein- oder -austritt blockiert?
3. Ist die Temperatur oder die Luftfeuchte zu gering?

Das Gerät schaltet im Automatikbetrieb nicht ab.

1. Sind die Fenster und Türen geschlossen?
2. Produziert ein Gerät Dampf in diesem Raum?
3. Ist der Raum zu groß?

Das Gerät ist sehr laut.

1. Ist der Staubfilter verschmutzt?
2. Steht es auf festem, ebenem und geeignetem Untergrund?
3. Berührt das Gerät die Raumwand?
4. Bei Fliesenböden empfiehlt es sich ein Stück Teppich unterzulegen.

Die Sicherung brennt ständig durch.



Der RCD (FI) Schutzschalter löst ständig aus. Stellen Sie den Betrieb ein und kontaktieren Sie uns unter: service@comedes.com

Die Netzleitung oder der Stecker wird unverhältnismäßig warm.



Stellen Sie den Betrieb ein und kontaktieren Sie uns unter:
service@comedes.com

Es befinden sich Gegenstände oder Wasser im Gerät.

Stellen Sie den Betrieb ein und kontaktieren Sie uns unter: service@comedes.com

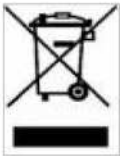
Achtung: Schalten und stecken Sie das Gerät umgehend ab und kontaktieren Sie den Kundendienst, wenn etwas Ungewöhnliches passiert.

Fehler-/Statusmeldungen

Fehlercode	Mögliche Ursache	Mögliche Auswirkung	Lösung
E2	Fehler Feuchtefühler	Das Gerät schaltet sich aus Sicherheitsgründen ab.	Kontaktieren Sie uns unter service@comedes.com
LO	Luftfeuchtigkeit unter 20%RH	Das Gerät schaltet sich aus Sicherheitsgründen ab.	Warten Sie, bis die Luftfeuchtigkeit über 20%RH liegt.
HI	Luftfeuchtigkeit über 90%RH	Das Gerät schaltet sich aus Sicherheitsgründen ab.	Warten Sie, bis die Luftfeuchtigkeit unter 90%RH liegt.
CL	Raumtemperatur unter 5°C	Das Gerät schaltet sich aus Sicherheitsgründen ab.	Warten Sie, bis die Raumtemperatur über 5°C liegt.
CH	Raumtemperatur über 38°C	Das Gerät schaltet sich aus Sicherheitsgründen ab.	Warten Sie, bis die Raumtemperatur unter 35°C liegt.

Entsorgungshinweise:

Das Freisetzen von Kältemittel in die Atmosphäre ist strengstens untersagt!



Dieses Produkt darf **nicht im Hausmüll entsorgt** werden. Dieser Luftentfeuchter muss an einer Recyclingstelle für elektronische und elektrische Geräte abgegeben werden.

Nähere Informationen über diesbezügliche Annahmestellen erhalten Sie bei Ihrer zuständigen Gemeinde- bzw. Stadtverwaltung, oder bei der Comedes GmbH