

Luftentfeuchter

**Dehumidifier – Déshumidificateur – Deumidificatore – Deshumidificador –
Luchtontvochtiger – Osuszacz - Odvlhčovac vzduchu –
Desumidificador de ar**

Demecto 70

DE

EN

FR

ES

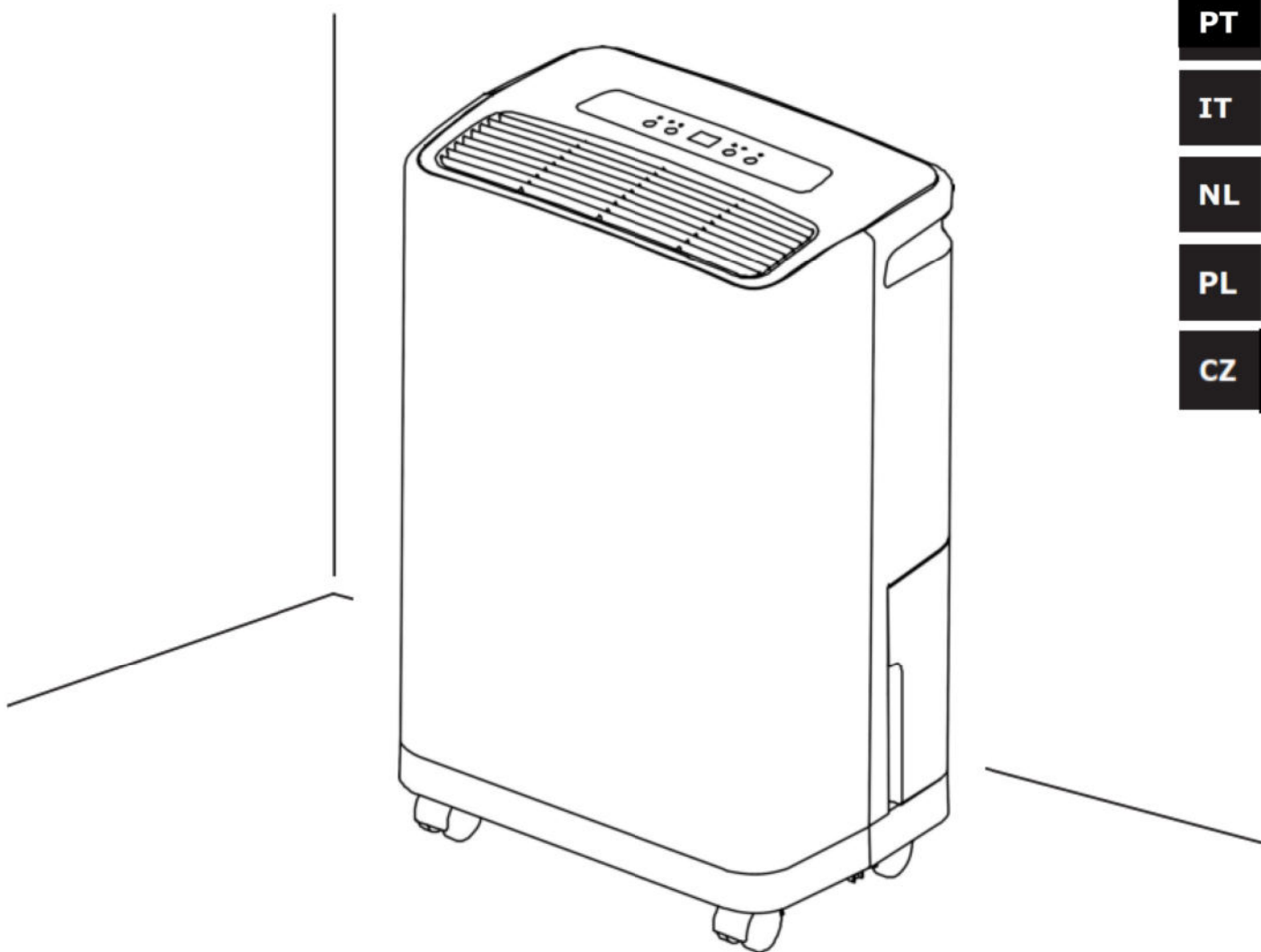
PT

IT

NL

PL

CZ



Comedes 

Inhaltsverzeichnis

Vorwort.....	2
Sicherheitshinweise.....	3
Bestimmungsgemäße Verwendung.....	7
Betriebshinweise.....	7
Technische Daten.....	8
Gerätebeschreibung.....	8
Aufstellhinweise.....	9
Inbetriebnahme.....	9
Schlauchentwässerung.....	11
Empfehlungen zur Trocknung mit dem Comedes Demecto 70.....	11
Wartung.....	13
Häufig gestellte Fragen.....	15

Lieber Kunde,

vielen Dank, dass Sie sich für den Demecto 70 der Comedes GmbH entschieden haben.

Sie haben einen leistungsstarken Luftentfeuchter erworben, der nach den neuesten technischen Standards entwickelt wurde. Damit Ihnen das Gerät über einen langen Zeitraum ein treuer Diener wird, bitten wir Sie die Betriebsanleitung, insbesondere die Sicherheitshinweise, eingehend zu studieren.

Wenn Sie noch Fragen zu dem Gerät haben, nachdem Sie die Betriebsanleitung gelesen haben, so zögern Sie nicht uns zu kontaktieren:

E-Mail Adresse: service@comedes.com

Wir freuen uns über jedes Feedback von Kunden und begrüßen es, wenn Sie mit uns Kontakt aufnehmen.

Mit freundlichen Grüßen



Philipp Thannhuber
Geschäftsführer

Comedes GmbH

WARNUNG:

Lesen Sie vor der Inbetriebnahme die Anleitung genau durch. Versäumnisse bei der Einhaltung der Sicherheitshinweise und Anweisungen können elektrischen Schlag, Brand und/oder schwere Verletzungen zur Folge haben. Bewahren Sie alle Sicherheitshinweise und Anweisungen für die Zukunft auf.

Achtung! Gerät nicht öffnen, bevor der Netzstecker aus der Netzsteckdose gezogen ist. Lebensgefahr durch Stromschlag! Lassen Sie Reparaturen nur durch eine autorisierte Fachwerkstatt durchführen.



caution, risk of fire

Entzündliches Gas Gefahr

Dieses Symbol weist Sie auf Gefahren durch extrem entflammbares Gas für Gesundheit und Leben hin.

**Bedienungsanleitung beachten**

Dieses Symbol weist Sie auf die Berücksichtigung der Bedienungsanleitung vor der Installation und des Betriebens des Gerätes hin.

**Bedienungsanleitung und Betriebshinweise beachten**

Dieses Symbol weist Sie auf die Berücksichtigung und Einhaltung der Bedienungsanleitung und der darin enthaltenen Betriebshinweise hin.

**Reparaturanleitung, Technisches Handbuch beachten**

Tätigkeiten am Kältekreislauf, wie unter anderem Entsorgung, Reparaturen und Wartungstätigkeiten dürfen nur von Personen mit diesbezüglichem Befähigungsnachweis und nur nach den Herstellervorgaben durchgeführt werden. Reparaturanleitungen sowie Wartungs- und Entsorgungsinformationen erhalten Sie auf Anfrage beim Hersteller.

**Gefahr**

Es besteht Gefahr für das Gerät oder Gegenstände, die sich in der Umgebung des Gerätes befinden.

**Elektrische Gefahr**

Gefahr eines Stromschlages

Sicherheitshinweise

Verwenden Sie keine anderen als die vom Hersteller empfohlenen Mittel, um den Abtauprozess zu beschleunigen oder das Gerät zu reinigen.



Das Gerät ist in einem Raum ohne ständig betriebene Zündquellen (z.B. offene Flammen, ein eingeschaltetes Gasgerät oder eine eingeschaltete elektrische Heizung) zu lagern.



Nicht durchbohren oder verbrennen.

Beachten Sie, dass das Kältemittel geruchslos ist.



Das Gerät darf nur in einem Raum mit einer Grundfläche von mehr als 12m² installiert, betrieben und gelagert werden.



Die Wartung darf nur gemäß den Vorgaben des Herstellers durchgeführt werden.



Das Gerät ist in einem gut belüfteten Bereich zu lagern, in dem die Raumgröße dem für den Betrieb festgelegten Raumbereich entspricht.



Alle Arbeitsabläufe, die sich auf sicherheitsrelevante Aspekte auswirken (z.B. Reparaturen), dürfen nur von Fachpersonal durchgeführt werden. Lagern Sie das Gerät an einem sicheren Ort, um Stromschlag, Flammen oder Verletzungen zu vermeiden.



Tauchen Sie dieses Produkt nicht in Wasser oder in andere Flüssigkeiten.

Wenn das Netzkabel beschädigt ist, muss es durch den Hersteller, seinen Servicepartner oder ähnlich qualifizierte Personen ersetzt werden, um eine Gefährdung zu vermeiden.




Bitte wenden Sie sich an einen Fachmann, um das Produkt reparieren zu lassen. Unsachgemäße Reparaturen können zu Verletzungen des Benutzers führen.

Trennen Sie das Gerät von der Stromversorgung, bevor Sie das Produkt bewegen, reinigen und auch wenn es nicht benutzt wird.

Bitte betreiben Sie das Produkt mit der

angegebenen elektrischen Spannung.

 Verwenden Sie dieses Produkt nur als Haushaltsgerät und gemäß der vorgesehenen Bestimmung. Legen Sie keine Gegenstände auf das Produkt. Um Wasseraustritt zu vermeiden, entleeren Sie bitte den Wassertank, bevor Sie das Produkt bewegen. Neigen Sie das Gerät nicht, da austretendes Wasser das Gerät beschädigen kann. Dieses Gerät kann von Kindern ab 8 Jahren und von Personen mit eingeschränkten körperlichen, sensorischen oder geistigen Fähigkeiten oder mangelnden Erfahrungen und Kenntnissen benutzt werden, wenn sie beaufsichtigt werden oder eine Einweisung über den sicheren Gebrauch des Gerätes erhalten haben und die damit verbundenen Gefahren verstehen. Kinder dürfen nicht mit dem Gerät spielen. Die Reinigung und

DE

Wartung durch den Benutzer darf nicht von Kindern ohne Aufsicht durchgeführt werden. Bitte positionieren Sie das Produkt in einem Mindestabstand von 50cm zu der Wand oder anderen Barrieren. Der Betriebstemperaturbereich für dieses Gerät ist 5-35°C.



Betreiben Sie Ihren Luftentfeuchter nicht in einem Nassbereich. Das Gerät ist nicht Spritzwasser geschützt.

Stellen Sie das Gerät nicht auf eine weiche, instabile, unebene oder nasse Fläche, um eine erhöhte Geräusentwicklung, Vibrationen, das Auslaufen von Wasser oder Stromschlag während des Betriebs zu vermeiden. Stecken Sie niemals Gegenstände (wie bspw. eine dünne Stange) in das Gerät. Dies kann zu Beschädigungen des Gerätes führen. Bitte stecken Sie das Gerät ab, wenn Sie es ausschalten oder vorhaben es über einen längeren



Zeitraum nicht mehr zu benutzen.

Transport, Kennzeichnung und Lagerung der Geräte



Beim Transport von Geräten und Teilen, die brennbare Kältemittel enthalten, müssen die Transportvorschriften eingehalten werden. Die Entsorgung von Geräten mit brennbaren Kältemitteln muss unter Einhaltung der nationalen Vorschriften durchgeführt werden.

Die maximale Anzahl der Geräte, die zusammen gelagert werden dürfen, richtet sich nach den örtlichen Vorschriften.



Das Gerät ist so zu lagern, dass keine mechanischen Schäden auftreten können. Der Arbeitsbereich des Gerätes muss mindestens 12m² groß sein. Es muss sichergestellt sein, dass sich im Arbeitsbereich des Gerätes keine entflamm- baren Materialien befinden.



Nutzen Sie den Ein/Aus Schalter, um das Gerät ein und aus zu schalten.

Benutzen Sie auf keinen Fall den Stecker, um das Gerät ein und aus zu schalten.



Reinigen Sie den Luftentfeuchter nicht mit Wasser. Bespritzen Sie das Gerät auf keinen Fall mit Wasser.

Bespritzen Sie das Gerät nicht mit brennbaren Flüssigkeiten oder Reinigungsmitteln.

Berühren Sie die Lüftungsschlitze nicht. Decken Sie den Lufteinlass oder -auslass nicht ab. Nutzen Sie das Gerät nicht, wenn die Netzleitung beschädigt ist.



Nutzen Sie das Gerät nicht in hermetisch abgeriegelten Räumen.

Betreiben Sie das Gerät mindestens immer 35 Minuten (Gefahr von Kompressorschaden). Das selbsttätige Schalten des Gerätes im Automatikbetrieb stellt kein Problem dar.



Halten Sie den Wassertank frei von Fremdkörpern. Stellen Sie das Gerät entfernt von Heizgeräten

oder Wärme erzeugenden Geräten auf.

Das Gerät darf nicht in stark staub- oder chlorhaltiger Umgebung verwendet werden.



Nutzen Sie das Gerät nur, wenn Ihre Steckdose mit einem RCD (FI) Schutzschalter ausgerüstet ist. Schalten Sie das Gerät niemals mit nassen Händen ein oder aus.



Versuchen Sie nicht Reparaturen oder sonstige Anpassungen, sowohl elektrischer als auch mechanischer Art, selbst am Gerät durchzuführen.



Lassen Sie Kinder nicht mit der Verpackung, wie z.B. Kunststofffolien spielen. Halten Sie ausreichend Abstand zum Luftauslass des Gerätes.

Betreiben Sie das Gerät nicht in der Nähe von explosiven, entflammaren oder ätzenden Materialien. Stecken Sie den Netzstecker fest und sicher in die Steckdose.

Betreiben Sie den Luftentfeuchter nicht über eine Mehrfachsteckdose oder ein Verlängerungskabel.

Bestimmungsgemäße Verwendung



Der Luftentfeuchter ist nur zur Entfeuchtung von privat genutzten Räumen (z.B. für Wohn-, Schlaf-, Lager- oder Kellerräume) bestimmt. Der Nutzer hat die vorgegebenen Betriebsparameter dieser Anleitung einzuhalten.

Die Maschine darf nur nach ihrer Bestimmung verwendet werden. Jede weitere, darüber hinausgehende Verwendung ist nicht bestimmungsgemäß. Für daraus hervorgerufene Schäden oder Verletzungen aller Art haftet der Benutzer/Bediener und nicht der Hersteller.

Betriebshinweise



Das Gerät ist für einen Temperaturbereich zwischen 5 und 35°C ausgelegt. Unter 5°C ist die Luftfeuchte tendenziell sehr gering, so dass Sie keinen Luftentfeuchter einsetzen müssen. Über 35°C kann es dazu kommen, dass der Überhitzungsschutz das Gerät automatisch abschaltet. Das Gerät ist nicht für den Betrieb außerhalb des Temperaturbereiches zugelassen.

Damit der Luftentfeuchter optimal entfeuchten kann, wärmt er die Luft an. Deshalb kann die Raumtemperatur um 1-2 Grad steigen. Dies ist ganz normal und erhöht die Effizienz des Gerätes.

Um energetisch günstig zu arbeiten, schaltet sich das Gerät bei Erreichen der eingestellten Luftfeuchte automatisch ab. Wird die Luftfeuchte wieder höher, so schaltet sich das Gerät automatisch wieder ein.

Nehmen Sie das Gerät immer von vorne, wenn Sie es tragen wollen.

Wenn der Wassertank voll ist, schaltet sich das Gerät automatisch ab.

Technische Daten

Produktname	:	Comedes Demecto 70
Spannung:		220~240V 50 Hz
Nennleistung:		800W
Entfeuchtungsleistung:		70 l/ Tag (30°C 80% Luftfeuchte)
Entfeuchtungsleistung (max.):		75 l/ Tag
Gewicht:		19,5 kg
Zulässige Einsatztemperatur:		5-35°C
Arbeitsbereich Feuchtigkeit:		30-90% RH
Kühlmittel / Menge:		R290/153g
Kältemittelgruppe		L3
Wassertankgröße:		4,8 l
Maximale Raumgröße Entfeuchtung:		120m ² (Rh. 2,3m)
Maximale Raumgröße Trockenhaltung:		240 m ² (Rh. 2,3m)
Abmessungen:		405 x 632 x 268 mm
Geräusentwicklung:		< 51 dB
Zugelassener Arbeitsbereich:		
Niederdruckseite:		0.6 MPa(6kgf/cm ²)
Hochdruckseite:		2.5 MPa(25kgf/cm ²)
Maximaler Arbeitsdruck:		4.0 MPa(40kgf/cm ²)

Gerätebeschreibung

DE

Abbildung 1

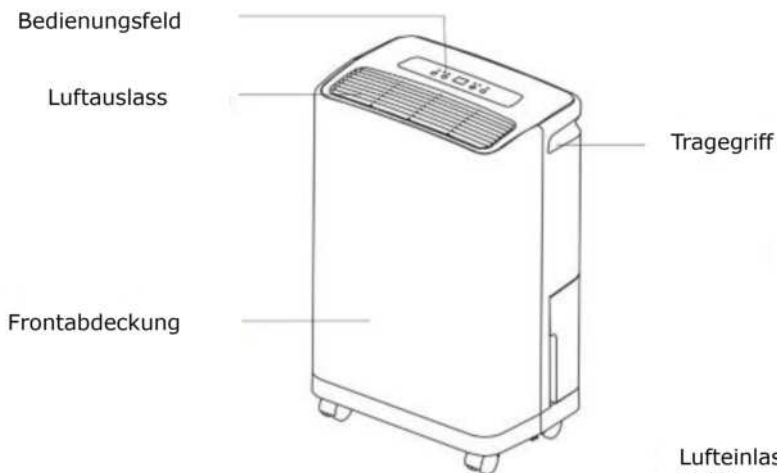
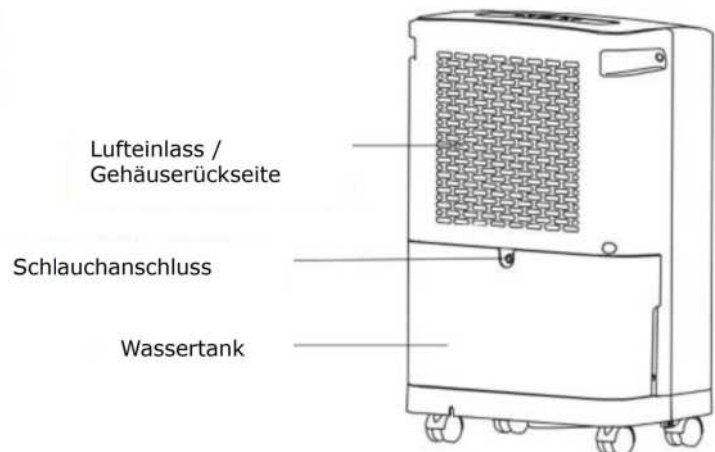


Abbildung 2



Aufstellhinweise



Betreiben Sie das Gerät nur in Räumen mit mindestens 12m² Grundfläche

Entfernen Sie alle Klebebänder, die zur Transportsicherung verwendet wurden. Prüfen Sie, dass das Gerät sicher auf trockenem Untergrund steht.

Stellen Sie sicher, dass das Gerät auch im Falle eines auslaufenden Wassertanks keine Wasserschäden verursachen kann.

Bevor Sie das Gerät in Betrieb nehmen, lassen Sie es immer mindestens 2 Stunden in seiner endgültigen Position stehen, damit sich die Kühlflüssigkeit beruhigen kann und keine Gefahr eines Kompressorschadens besteht.

Prüfen Sie, dass das Gerät nicht direkter Sonneneinstrahlung ausgesetzt ist.

Überprüfen Sie den Schwimmer auf korrekten Sitz und Leichtgängigkeit.

Stellen Sie sicher, dass der Wassertank korrekt sitzt.

Stellen Sie sicher, dass die Steckdose mit einem RCD Schutzschalter (FI-Schutzschalter) ausgestattet ist. Wenn

Sie nicht sicher sind, ob dies der Fall ist, können Sie ihren Elektriker fragen oder einen Personenschutzstecker (im Baumarkt erhältlich) verwenden.

Um Strom zu sparen und potentielle Gefahren zu vermeiden, stecken Sie das Gerät ab, wenn dieses nicht betrieben wird.

Inbetriebnahme



Bevor Sie den Netzstecker anstecken, prüfen Sie das Kabel auf Beschädigungen. Das Gerät darf nur mit einwandfreier Netzleitung betrieben werden. Stecken Sie die Netzleitung an und schalten Sie das Gerät mit dem Ein/Aus Schalter an.

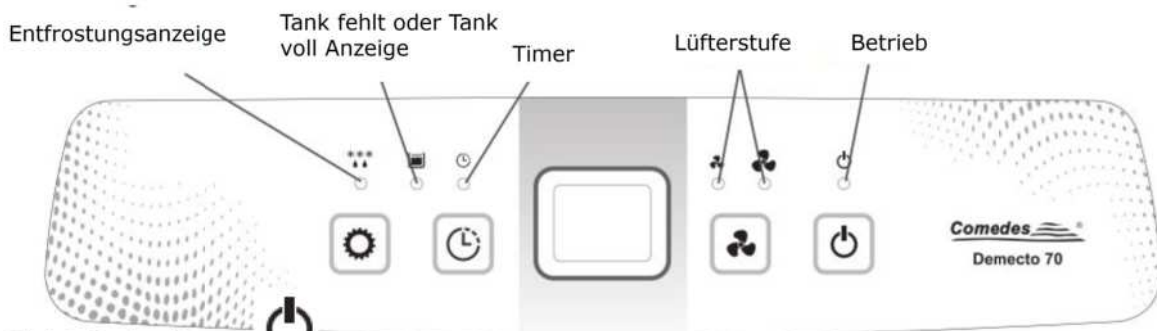


ACHTUNG: Lassen Sie das Gerät immer mindestens 35 Minuten laufen, ehe Sie es abschalten und schalten Sie das Gerät niemals ständig ab und an. Es bestünde die Gefahr eines Kompressorschadens.

Lassen Sie den Comedes Demecto 70 nach dem Abschalten mindesten 3 Minuten lang stehen, ohne das Gerät zu bewegen, damit das in der Abtropfwanne befindliche Wasser vollständig ablaufen kann.

Je höher die Luftfeuchte in einem Raum und je höher die Temperatur in diesem ist, desto besser kann der Comedes Demecto 70 die Luft entfeuchten. Daher wird der Kompressor Wärme erzeugen und so die Raumluft anwärmen. Dies ist ganz normal und braucht Sie nicht zu beunruhigen.

Bedienungsfield



ON / OFF Schalter:



Drücken Sie diesen Taster, um das Gerät einzuschalten und drücken Sie diesen erneut, um das Gerät wieder auszuschalten. Ist das Gerät in Betrieb, leuchtet die „Operation“ LED durchgehend. Wenn die eingestellte Raumluftfeuchte erreicht ist, blinkt die „Operation“LED.

Speed:



Drücken Sie diesen Taster, um zwischen den beiden Lüfterstufen zu wechseln.

Timer:




Mit dem Timer können Sie die Start- bzw. Laufzeit des Gerätes einstellen. Es können Zeiten zwischen 1 und 24 Stunden gewählt werden.

Wenn die Zeit abgelaufen ist, schaltet das Gerät ein bzw. aus.

Wenn die LED des Timer aus ist, läuft das Gerät im kontinuierlichen Betrieb.

Um eine Startzeit einzustellen, betätigen Sie den Timer-Button, wenn das Gerät im Standby ist. Um die Laufzeit des Gerätes einzustellen, betätigen Sie den Timer-Button, wenn das Gerät eingeschaltet ist. Nachdem Sie die Laufzeit eingestellt haben, wird diese für etwa 5 Sekunden auf dem Display dargestellt, anschließend wird wieder die aktuelle Luftfeuchte angezeigt. Wenn Sie die Timer Taste erneut drücken, wird Ihnen die aktuelle Laufzeit für 5 Sekunden angezeigt.

Feuchtigkeitseinstellung:

Das Gerät ist mit einem modernen Hygrostat (Feuchtigkeitsregler) ausgestattet und der Kompressor schaltet sich nach Erreichen der gewünschten Feuchte automatisch aus. Steigt die Feuchte im Raum wieder an, so schaltet sich der Comedes Demecto 70 automatisch wieder ein. Durch wiederholtes Drücken der „“ Taste, kann eine Zielluftfeuchte von CO, 30%, 35%, 40%, 45%, 50%, 55%, 60%, 65%, 70%, 75%, 80%, 85%, 90% und AU eingestellt werden.

Die Hysterese des Gerätes beträgt in etwa 3%. Während des Betriebs wird die aktuelle Luftfeuchtigkeit auf dem Display angezeigt. Liegt die aktuelle Luftfeuchtigkeit unter 35% wird auf dem Display „LO“ angezeigt. Liegt die Luftfeuchtigkeit über 95% wird auf dem Display „HI“ angezeigt.

Memory Funktion

Das Gerät verfügt über eine Memory Funktion, welche die Einstellung für Lüftergeschwindigkeit und Zielluftfeuchte speichert, wenn das Gerät ausgeschaltet wird. Sobald der Luftentfeuchter wieder eingeschaltet wird, startet dieser mit den gespeicherten Einstellungen.

Dauerbetrieb (CO.):

Bei der Einstellung „CO“ entfeuchtet das Gerät mit maximaler Kapazität und schaltet nicht mehr ab bis der Tank voll ist.

Komfort Betrieb (AU):

Bei dieser Einstellung arbeitet das Gerät in einem von der Temperatur beeinflussten Automatikbetrieb.

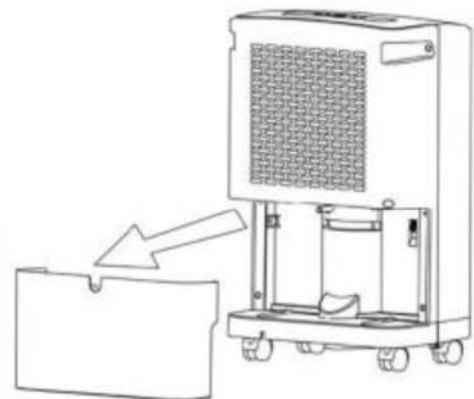
1. Bei einer Temperatur von unter 5°C stoppt der Kompressor.
2. Bei einer Temperatur zwischen 5°C und 20°C ist automatisch eine Zielluftfeuchte von 60% hinterlegt.
3. Bei einer Temperatur zwischen 20°C und 27°C ist automatisch eine Zielluftfeuchte von 55% hinterlegt.
4. Bei einer Temperatur über 27°C ist automatisch eine Zielluftfeuchte von 50% hinterlegt.



Achtung: Drücken Sie nach der Einstellung eines Wertes innerhalb der nächsten 5 Sekunden keine weitere Taste, um die Einstellung zu übernehmen

Wassertank leeren:

Nachdem der Wassertank voll ist, schaltet der Comedes Demecto 70 automatisch ab und die rote LED (Tank „Voll“ Anzeige, Abb. 3) leuchtet auf. Sie müssen den Wassertank leeren, um den Demecto 70 wieder in Betrieb nehmen zu können.



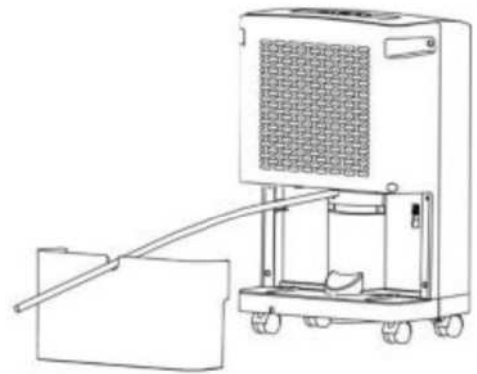
Schlauchentwässerung

Der Comedes Demecto 70 kann auch mittels eines Drainageschlauches betrieben werden. Hierzu entnehmen Sie den Wassertank und befestigen einen Drainageschlauch Ø12mm (nicht im Lieferumfang enthalten). Legen Sie diesen in die Aussparung am Tank, setzen den Tank wieder ein und leiten den Schlauch in einen Abflusskanal.



Stellen Sie sicher, dass der Abfluss nicht höher als der Anschluss am Gerät liegt, damit das Wasser ungestört ablaufen kann.

kann.



Empfehlungen zur Trocknung mit dem Comedes Demecto 70

Um mit dem Demecto 70 ein möglichst gutes Entfeuchtungsergebnis bei möglichst geringem Energieeinsatz zu erzielen, geben wir folgende Hinweise: Da diese Anleitung nur beschränkt Hilfe geben kann, empfehlen wir Ihnen weitergehende Informationen unter: www.luftentfeuchter-tipps.de einzuholen.

Grundlagen zur Entfeuchtung mit dem Comedes Demecto 70

Der Luftentfeuchter arbeitet ähnlich wie ein Kühlschrank mit einer Kältemaschine. Diese erzeugt eine kalte Oberfläche (am Verdampfer), an der Wasser kondensiert. Je nach Luftfeuchte und Umgebungstemperatur kondensiert das Wasser bei der Taupunkttemperatur. Damit der Luftentfeuchter entfeuchten kann, muss die kalte Oberfläche unter der Taupunkttemperatur liegen. Da bei negativen Taupunkttemperaturen das Wasser gefrieren würde, kann der Luftentfeuchter nur mit positiven Taupunkttemperaturen arbeiten. Um dies zu gewährleisten, ist der Luftentfeuchter mit einer modernen, temperaturgesteuerten Abtauautomatik ausgerüstet, die die Verdampferoberfläche etwa zwischen 0 und 5°C hält. Um sinnvoll entfeuchten zu können, sollte die Taupunkttemperatur über 5°C liegen. Liegt die Taupunkttemperatur darunter, ist eine Entfeuchtung entweder gar nicht oder nur sehr ineffizient möglich. Mit folgender Tabelle können Sie die Taupunkttemperatur in Ihrem Fall bestimmen. Bei zu niedrigen Taupunkttemperaturen empfiehlt es sich zu heizen. Gasheizstrahler sind hierbei nicht geeignet.

Raumtemp.	20%	25%	30%	35%	40%	45%	50%	55%	60%	65%	70%	75%	80%	85%	90%	95%
30°C	4,6	7,8	10,5	12,9	14,9	16,8	18,4	20	21,4	22,7	23,9	25,1	26,2	27,2	28,2	29,1
29°C	3,8	7,2	9,7	12	14	15,9	17,5	19	20,4	21,7	23	24,1	25,2	26,2	27,2	28,1
28°C	3	6,1	8,8	11,1	13,1	15	16,6	18,1	19,5	20,8	22	23,2	24,2	25,2	26,2	27,1
27°C	2,1	5,3	8	10,2	12,2	14,1	15,7	17,2	18,6	19,9	21,1	22,2	23,3	24,3	25,2	26,1
26°C	1,3	4,5	7,1	9,4	11,4	13,2	14,8	16,3	17,6	18,9	20,1	21,2	22,3	23,3	24,2	25,1
25°C	0,5	3,6	6,2	8,5	10,5	12,2	13,9	15,3	16,7	18	19,1	20,3	21,3	22,3	23,2	24,1
24°C	-0,3	2,8	5,4	7,6	9,6	11,3	12,9	14,4	15,8	17	18,2	19,3	20,3	21,3	22,3	23,1
23°C	1,1	1,9	4,5	6,7	8,7	10,4	12	13,5	14,8	16,1	17,2	18,3	19,4	20,3	21,3	22,2
22°C	-2	1,1	3,6	5,9	7,8	9,5	11,1	12,5	13,9	15,1	16,3	17,4	18,4	19,4	20,3	21,2
21°C	-2,8	0,2	2,8	5	6,9	8,6	10,2	11,6	12,9	14,2	15,3	16,4	17,4	18,4	19,3	20,2
20°C	-3,6	-0,3	1,9	4,1	6	7,7	9,3	10,7	12	13,2	14,4	15,4	16,4	17,4	18,3	19,2
19°C	-4,4	-1,4	1	3,2	5,1	6,8	8,3	9,8	11,1	12,3	13,4	14,5	15,5	16,4	17,3	18,2
18°C	-5,3	-2,3	0,2	2,3	4,2	5,9	7,4	8,8	10,1	11,3	12,5	13,5	14,5	15,4	16,3	17,2
17°C	-6,1	-3,1	-0,6	1,4	3,3	5	6,5	7,9	9,2	10,4	11,5	12,5	13,5	14,5	15,3	16,2
16°C	-6,9	-4	-1,4	0,5	2,4	4,1	5,6	7	8,2	9,4	10,5	11,6	12,6	13,5	14,4	15,2
15°C	-7,7	-4,8	-2,2	-0,3	1,5	3,2	4,7	6,1	7,3	8,5	9,6	10,6	11,6	12,5	13,4	14,2
14°C	-8,6	-5,7	-2,9	-1	0,6	2,3	3,7	5,1	6,4	7,5	8,6	9,6	10,6	11,5	12,4	13,2
13°C	-9,4	-6,5	-3,7	-1,9	-0,1	1,3	2,8	4,2	5,5	6,6	7,7	8,7	9,6	10,5	11,4	12,2
12°C	-10,2	-7,4	-4,5	-2,6	-1	0,4	1,9	3,2	4,5	5,7	6,7	7,7	8,7	9,6	10,4	11,2
11°C	-11,1	-8,2	-5,2	-3,4	-1,8	-0,4	1	2,3	3,5	4,7	5,8	6,7	7,7	8,6	9,4	10,2
10°C	-11,9	-9,1	-6	-4,2	-2,6	-1,2	0,1	1,4	2,6	3,7	4,8	5,8	6,7	7,6	8,4	9,2
8°C	-13,6	-10,8	-8,5	-6,5	-4,8	-3,2	-1,8	-0,5	0,67	1,8	2,83	3,82	4,77	5,66	6,48	7,32
6°C	-15,2	-12,5	-10,2	-8,3	-6,6	-4,89	-3,07	-2,1	-1,05	-0,08	0,85	1,86	2,72	3,62	4,48	5,38
4°C	-16,9	-14,2	-12	-10	-8,4	-6,11	-4,88	-3,69	-2,61	-1,79	-0,88	-0,09	0,78	1,62	2,44	3,2
2°C	-18,6	-15,9	-13,7	-11,8	-10,2	-7,77	-6,56	-5,43	-4,4	-3,16	-2,48	-1,77	-0,98	-0,26	0,47	1,2
0°C	-20,2	-17,6	-15,5	-13,6	-12	-10,5	-9,2	-7,9	-6,8	-5,8	-4,8	-3,9	-3	-2,2	-1,4	0,7

Trocknen bei Problemen mit Kondensfeuchte

Kondensfeuchte tritt meist in Kellern auf, wenn im Sommer feuchte Luft in den Keller eindringt und an den kalten Kellerwänden kondensiert. Wir empfehlen den Keller Raum für Raum zunächst im Dauerbetrieb zu entfeuchten. Lassen Sie das Gerät zunächst im Dauerbetrieb laufen, bis Sie feststellen, dass die Menge an Wasser, die Sie täglich aus dem Tank entleeren, weniger wird. Nun stellen Sie das Gerät in den nächsten Raum. Haben Sie alle Räume getrocknet, empfehlen wir einen zentralen Aufstellungsort auszuwählen und das Gerät im Automatikbetrieb zu betreiben. Als Feuchteinstellung empfehlen wir etwa 50-60%. Diese Art der Entfeuchtung ist energieeffizienter, als wenn Sie sofort auf Automatikbetrieb entfeuchten, da dann das Gerät sehr häufig aus und ein schaltet.

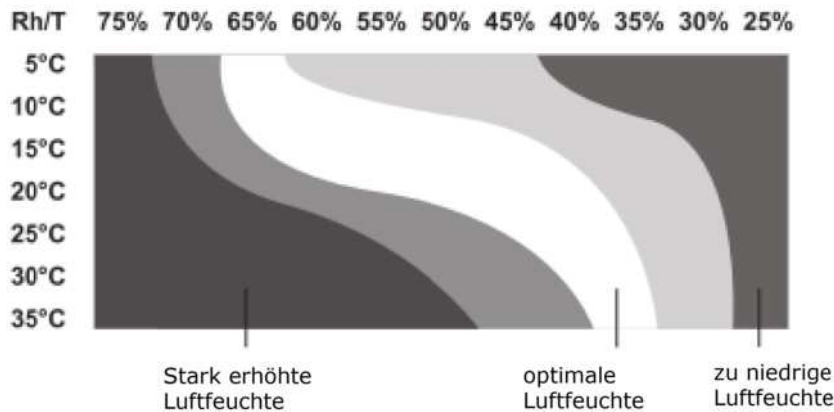
Trocknen bei Baumängeln oder Wasserschäden

Bei Baumängeln und Wasserschäden sollte die Ursache zunächst beseitigt werden. Im Anschluss daran können die Räume mit Kondensrocknern, wie dem Demecto 70 getrocknet werden. Hierbei wird der Luftentfeuchter im Dauerbetrieb betrieben. Die Umgebungstemperatur sollte mindestens 20°C betragen (nicht mehr als 27°C). Wenn nötig, kann über Elektroheizer zugeheizt werden. Gasheizstrahler sind nicht geeignet! Um die notwendige Luftumwälzung zu erzeugen, hilft der Einsatz von Ventilatoren im Raum.

Bitte beachten Sie, dass je nach Baumangel auch eine Dämmschichttrocknung notwendig werden kann. Diese muss durch eine Fachfirma durchgeführt werden.

Empfohlene Luftfeuchten für Räume

Grundsätzlich kommt dies auf die Umgebungstemperatur an. Je höher die Temperatur des Raumes, desto niedriger sollte die relative Luftfeuchte eingestellt werden, da ansonsten die Schimmelbildung im Raum begünstigt wird. Die angenehme Luftfeuchte bewegt sich, je nach Umgebungstemperatur, von 35% bis 65% rel. Luftfeuchte. Folgendes Diagramm gibt einen Anhaltspunkt, welche Luftfeuchte bei welchen Umgebungstemperaturen optimal sind.



Das Diagramm geht davon aus, dass es sich bei Temperaturen $\geq 20^{\circ}\text{C}$ um Wohnräume und bei Temperaturen $\leq 20^{\circ}\text{C}$ um Kellerräume handelt.

Wartung

Für den Betrieb des Gerätes ist ein Wartungsprotokoll wie folgt zu führen:

Wartungsintervalle:

Wartungs- und Pflegeintervall	vor jeder Inbetriebnahme	bei Bedarf	Mindestens alle 2 Wochen	Mindestens alle 4 Wochen	Mindestens alle 6 Monate	Mindestens jährlich
Luftein- u. Luftauslass prüfen und Verunreinigungen entfernen. (Abb. 2, Abb1.)	X			X		
Außenreinigung		X				X
Sichtprüfung des Wasserauslasses (Schlauchanschluss) auf Verschmutzungen		X				X
Luftfilter auf Verschmutzungen und Fremdkörper prüfen, ggf. reinigen bzw. auswechseln	X		X			
Gerät auf Beschädigungen prüfen (Netzleitung, Gehäuse, Tank, Lüfterrad)	X					
Probelauf						X
Tank leeren, bzw. Schlauchentwässerung prüfen		X				

Wartungsprotokoll für Comedes Demecto 70:

Seriennummer:

Wartungs- und Pflegeintervall	1	2	3	4	5	6	7	8	9	10	11	12	13	14	15
Luftlein- u. Luftauslass prüfen und Verunreinigungen entfernen.															
Außenreinigung															
Sichtprüfung des Wasserauslasses (Schlauchanschluss) auf Verschmutzungen															
Luftfilter auf Verschmutzungen und Fremdkörper prüfen, ggf. reinigen bzw. auswechseln															
Gerät auf Beschädigungen prüfen (Netzleitung, Gehäuse, Tank, Lüfterrad)															
Befestigungsschrauben prüfen															
Probelauf															
Tank leeren, bzw. Schlauchentwässerung prüfen															

1. Datum: Unterschrift	2. Datum: Unterschrift	3. Datum: Unterschrift	4. Datum: Unterschrift
5. Datum: Unterschrift	6. Datum: Unterschrift	7. Datum: Unterschrift	8. Datum: Unterschrift
9. Datum: Unterschrift	10. Datum: Unterschrift	11. Datum: Unterschrift	12. Datum: Unterschrift
13. Datum: Unterschrift	14. Datum: Unterschrift	15. Datum: Unterschrift	16. Datum: Unterschrift

Luftlein- und Luftauslass prüfen

Das Gerät saugt die Luft rückseitig an (Abb. 2) und bläst diese oben wieder aus. (Abb. 2) Stellen Sie sicher, dass Luftlein- und Luftauslass nicht blockiert sind und prüfen Sie dies bei jeder Inbetriebnahme. Stellen Sie sicher, dass keine Gegenstände oder Wände den Luftlein- oder Luftauslass behindern und halten Sie die Abstandsregeln ein.

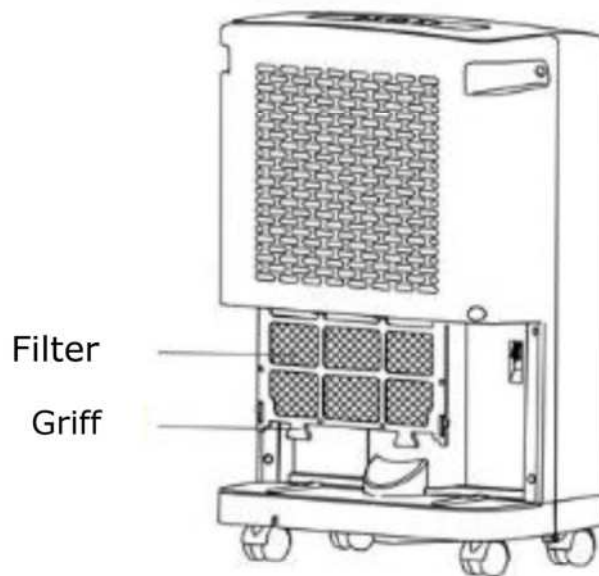
Luftfilter prüfen:

Dies sollte alle 2 Wochen durchgeführt werden.

Hierzu schalten Sie das Gerät ab, ziehen die Netzleitung und entnehmen den Wassertank. Sie können den Filter nun nach unten aus dem Gerät ziehen.

Spülen Sie den Filter mit warmem (maximal 40°C) klarem Wasser und lassen Sie ihn trocknen. Achten Sie hierbei darauf, dass der Filter keinen hohen Temperaturen ausgesetzt wird und verwenden Sie keine Reinigungsmittel oder andere Substanzen (wie Benzin oder Alkohol). Anschließend können Sie ihn wieder am Gerät anbringen.

DE



Prüfen des Entwässerungsschlauches:

Überprüfen Sie den für die Schlauchentwässerung verwendeten Schlauch regelmäßig auf Verstopfungen und Beschädigungen. Sollte der Schlauch verstopft oder beschädigt sein, ersetzen Sie diesen durch einen Neuen.

Häufig gestellte Fragen (FAQ)

Aktuelle Betriebshinweise finden Sie unter: <http://blog.comedes.com>

Gerät startet die Arbeit nicht.

1. Ist das Gerät korrekt eingesteckt?
2. Sitzt der Wassertank richtig?
3. Leuchtet die rote Tank „voll“ Anzeige?
4. Ist die Sicherung durchgebrannt?
5. Wenn oben stehende Punkte ok sind, dann versuchen Sie es in 10 Minuten erneut.
6. Wenn das Gerät immer noch nicht arbeitet, kontaktieren Sie bitte service@comedes.com

Die Entfeuchtungsleistung ist zu gering.

1. Ist der Staubfilter verschmutzt?
2. Ist der Luftein- oder -austritt blockiert?
3. Ist die Temperatur oder die Luftfeuchte zu gering? (Vgl. Taupunktabelle auf S. 12.)

Das Gerät schaltet im Automatikbetrieb nicht ab.

1. Sind die Fenster und Türen geschlossen?
2. Produziert irgend ein Gerät Dampf in diesem Raum?
3. Ist der Raum zu groß?

Das Gerät ist sehr laut.

1. Steht es auf festem, geeigneten Untergrund?
2. Berührt das Gerät die Raumwand?
3. Bei Fliesenböden empfiehlt es sich ein Stück Teppich unterzulegen.

Die Sicherung brennt ständig durch.

Der RCD (FI) Schutzschalter löst ständig aus. Stellen Sie den Betrieb ein und kontaktieren Sie uns unter: service@comedes.com

Die Netzleitung oder der Stecker wird unverhältnismäßig warm.

Stellen Sie den Betrieb ein und kontaktieren Sie uns unter: service@comedes.com

Es befinden sich Gegenstände oder Wasser im Gerät.

Stellen Sie den Betrieb ein und kontaktieren Sie uns unter: service@comedes.com

Fehler Code	Fehler	Vorgehensweise
E1	Temperaturfühler defekt	Kontaktieren Sie bitte service@comedes.com
E2	Feuchtefühler defekt	Kontaktieren Sie bitte service@comedes.com



Dieses Produkt darf nicht im Hausmüll entsorgt werden. Dieser Luftentfeuchter muss an einer Recyclingstelle für elektronische und elektrische Geräte abgegeben werden. Nähere Informationen über diesbezügliche Annahmestellen erhalten Sie bei Ihrer Zuständigen Gemeinde- bzw. Stadtverwaltung, oder bei der Comedes GmbH